



EVUD4044

Koelkast – Refrigerator

Kühlschrank – Réfrigérateur



Gebruiksaanwijzing



Gebrauchsanleitung



User Manual



Mode dé Emploi

Inhoud

Veiligheid- en waarschuwingeninstructies-2	Het gebruik van uw apparaat-----14
Installeren van uw nieuw apparaat-----8	Nuttige aanwijzingen en tips-----15
Het omkeren van de deur-----9	Reinigen en onderhoud-----16
Beschrijving van het apparaat-----12	Probleemoplossing----- 18
Werking----- 13	Afvoeren van het apparaat----- 20



Veiligheid- en waarschuwingeninstructies

Correct gebruik te kunnen waarborgen is het van belang dat u, alvorens het apparaat te installeren en in gebruik te nemen, deze gebruiksaanwijzing, inclusief de tips en waarschuwingen, grondig doorleest. Om onnodige vergissingen en ongevallen te voorkomen is het belangrijk ervoor te zorgen dat alle mensen die het apparaat gebruiken, volledig bekend zijn met de werking ervan en de veiligheidsvoorzieningen. Bewaar deze instructies en zorg ervoor dat zij bij het apparaat blijven als het wordt verplaatst of verkocht, zodat iedereen die het apparaat gedurende zijn hele levensduur gebruikt, naar behoren is geïnformeerd over het gebruik en de veiligheid van het apparaat. Voor de veiligheid van mensen en eigendommen dient u zich aan de voorzorgsmaatregelen uit deze gebruikershandleiding te houden, de fabrikant is niet verantwoordelijk voor schade die door het niet opvolgen van de aanwijzingen veroorzaakt is.

Veiligheidsvoorschriften voor kinderen en kwetsbare mensen

- In overeenstemming met de EN standaard

Dit apparaat is niet bedoeld voor gebruik door personen (waaronder begrepen kinderen) met verminderde fysieke, zintuiglijke vermogens of een gebrek aan ervaring en kennis, tenzij dit onder toezicht gebeurt van een voor hun veiligheid verantwoordelijke persoon of tenzij zij van een dergelijke persoon instructie hebben ontvangen over het gebruik van het apparaat. Kinderen mogen niet met het apparaat spelen. Door de gebruiker uit te voeren reiniging en onderhoud mogen niet worden gedaan door kinderen zonder toezicht.

Kinderen van 3 tot 8 jaar mogen koelkasten in- en uitladen.

In overeenstemming met de IEC standaard

Dit apparaat is niet bedoeld voor gebruik door personen (inclusief kinderen) met verminderde lichamelijke, zintuiglijke of geestelijke vermogens, of gebrek aan ervaring en kennis, tenzij ze onder toezicht staan of geïnstrueerd werden over het gebruik van het apparaat door een persoon die verantwoordelijk is voor hun veiligheid.

Kinderen moeten onder toezicht staan om ervoor te zorgen dat ze niet met het apparaat spelen.

-
- Houd alle verpakkingsmateriaal buiten het bereik van kinderen, daar er gevaar voor verstikking bestaat.
 - Als u het apparaat afdankt trek dan de stekker uit het stopcontact, snij de voedingskabel door (zo dicht mogelijk bij het apparaat) en verwijder de deur om te voorkomen dat kinderen een elektrische schok krijgen of zichzelf in het apparaat opsluiten.
 - Als dit apparaat, dat voorzien is van een magnetische deursluiting, een ouder apparaat vervangt, dat voorzien is van een veerslot (slot) op de deur of het deksel, zorg er dan voor dat u het slot onbruikbaar maakt voordat u het oude apparaat weggooit. Dit voorkomt dat kinderen er in opgesloten kunnen raken

Algemene Veiligheid



- **WAARSCHUWING** — Dit apparaat is bedoeld voor gebruik in huishoudelijke en soortgelijke toepassingen zoals
 - personeel keuken gebieden in winkels, kantoren en andere werkomgevingen;
 - boerderijen en door klanten in hotels, motels en andere residentiële soort omgevingen;
 - bed and breakfast type omgevingen;
 - catering en dergelijke niet- retail-toepassingen.
- **WAARSCHUWING**— Bewaar geen explosieve stoffen zoals spuitbussen met een brandbare drijfgas in dit apparaat.
- **WAARSCHUWING**— Indien het netsnoer beschadigd is, mag het om gevaar te voorkomen uitsluitend worden vervangen door een erkende onderhoudsdienst of gekwalificeerd onderhoudspersoneel.
- **WAARSCHUWING**— Houd de ventilatieopeningen altijd vrij van obstructies; dit geldt zowel voor losstaande als ingebouwde modellen.
- **WAARSCHUWING**— Gebruik geen mechanische hulpmiddelen of kunstgrepen om het ontdooiproces te versnellen , tenzij ze van het type zijn dat door de fabrikant is aanbevolen.
- **WAARSCHUWING**— Beschadig het koelcircuit niet.
- **WAARSCHUWING**— Gebruik geen elektrische apparaten in de voedsel opbergvakken van het apparaat, tenzij ze van het type zijn dat door de fabrikant is aanbevolen.

- **WAARSCHUWING**— Het koelmiddel en vloeibare gas van de isolatie zijn licht ontvlambaar. Wanneer u het apparaat afvoert, doe dit dan alleen bij een erkend inzamelpunt. Niet aan vuur blootstellen.
- **WAARSCHUWING**—Bij het plaatsen van het apparaat, zorg ervoor dat het netsnoer niet bekneld of beschadigd raakt.
- **WAARSCHUWING**—Niet meerdere draagbare stopcontacten of draagbare voedingen aan de achterkant van het apparaat plaatsen.
- **WAARSCHUWING** — Voedsel moet in zakken worden verpakt voordat het in de koelkast wordt geplaatst, en vloeistoffen moeten worden verpakt in flessen of containers met dop om het probleem te voorkomen dat de ontwerpstructuur van het product niet gemakkelijk schoon te maken is.

Het symbool  is een waarschuwing en geeft aan dat het koelmiddel en het blaasgas van de isolatie ontvlambaar zijn.

Waarschuwing: Risico op brand / brandbare materialen

Het vervangen van het verlichtingslampen

- **WAARSCHUWING**— De verlichtingslampen mogen niet door de gebruiker worden vervangen! Indien de verlichtingslampen zijn beschadigd, contacteert u de klantendienst voor hulp. Deze waarschuwing geldt uitsluitend voor koelkasten met verlichtingslampen.

Koelmiddel

Het koelmiddel isobutaan (R600a) bevindt zich in het koelcircuit van het apparaat, dit is een natuurlijk gas dat weliswaar milieuvriendelijk is, maar ook uiterst ontvlambaar. Controleer of de onderdelen van het koelcircuit tijdens transport en installatie van het apparaat niet beschadigd zijn geraakt.

Het koelmiddel isobutaan (R600a) is ontvlambaar

- **WAARSCHUWING** — Koelkasten bevatten koelmiddel en gassen in de isolatie. Koelmiddel en gassen moeten professioneel worden afgevoerd, omdat ze oogletsel of ontsteking kunnen veroorzaken. Zorg ervoor dat leidingen van het koelcircuit niet beschadigd raken voorafgaand aan het afdanken.

Indien het koelcircuit beschadigd is:

- open vuur en ontstekingsbronnen vermijden.
- de ruimte waar het apparaat zich bevindt grondig ventileren.

Het is gevaarlijk om wijzigingen aan te brengen in de specificaties of dit product op enigerlei wijze te modificeren.

Een beschadigd netsnoer kan kortsluiting, brand en/of een elektrische schok veroorzaken.



Electrische veiligheid

1. Het netsnoer mag niet verlengd worden..
2. Verzeker u ervan dat de stekkerniet platgedrukt of door de beschadigd wordt achterkant van het apparaat. Een platgedrukte of beschadigde stekker kan oververhit raken en brand veroorzaken.
3. Verzeker u ervan dat u de stekker van het apparaat kunt bereiken.
4. Trek niet aan het snoer
5. Als de stekker los zit, steek hem dan niet in het stopcontact. Dan bestaat er een risico op een elektrische schok of brand.
6. U mag het apparaat niet gebruiken zonder het afdekkapje (indien van toepassing) van het lampje.
7. De koelkast wordt alleen toegepast met stroomaansluiting van eenfase wisselstroom van 220~240V/50Hz. Indien fluctuatie van de spanning in de wijk van de gebruiker zo groot is dat de spanning hoger is dan de bovenstaande strekking, veiligheidshalve, dient de AC automatische spanningsregelaar van meer dan 350W weer worden ingeschakeld naar de koelkast. De koelkast moet gebruik maken van een speciaal stopcontact in plaats van een gemeenschappelijke met andere elektrische apparaten. De stekker moet overeenkomen met aardleiding van het stopcontact.

Dagelijks gebruik

- Bewaar geen brandbare gassen of vloeistoffen in het apparaat, er bestaat een risico dat deze kunnen ontploffen.
- Gebruik geen elektrische apparaten in het apparaat(e.g. elektrische ijsmachines, mixers etc.)
- Bij het loskoppelen altijd aan de stekker uit het stopcontact trekken, trek niet aan de kabel.
- Zet geen hete items op de kunststof onderdelen dit het apparaat.
- Zet geen levensmiddelen direct tegen de luchtopening in de achterwand.

-
- Bewaar voorverpakte diepvriesproducten volgens de aanwijzingen van de fabrikant.
 - U dient zich strikt te houden aan de aanbevelingen van de fabrikant van het apparaat met betrekking tot het bewaren van voedsel. Raadpleeg de betreffende aanwijzingen.
 - Leg geen koolzuurhoudende of mousserende dranken in de vriezer, deze veroorzaken druk op de fles die daardoor kan ontploffen, dit kan schade toebrengen aan het apparaat.
 - Diepgevroren voedels kan vrieswonden veroorzaken als ze rechtstreeks vanuit het apparaat geconsumeerd worden.
 - Plaats het apparaat niet in direct zonlicht.
 - Houd brandende kaarsen, lampen en andere voorwerpen met open vlammen uit de buurt van het apparaat, zodat het apparaat niet in brand wordt gestoken.
 - Het apparaat is bedoeld voor het bewaren van voedingsmiddelen en / of dranken in gewoon huishouden, zoals uitgelegd in dit instructieboekje. Dit apparaat is zwaar. Wees voorzichtig als u het apparaat verplaatst.
 - Haal geen artikelen uit het vriesvak en raak ze niet aan als uw handen vochtig/nat zijn, dit kan uw huid beschadigen of vrieswonden veroorzaken.
 - Gebruik nooit de basis, laden, deuren enz. om op staan of als dragers.
 - Diepgevroren voedsel mag niet opnieuw worden ingevroren als het eenmaal ontdooid is.
 - Ijslolly of ijsblokjes niet consumeren direct vanuit de vriezer deze kunnen vrieswonden veroorzaken aan de mond en de lippen.
 - Om te voorkomen dat items vallen en zware verwondingen of schade aan het apparaat kunnen veroorzaken, doe de deurl rekken niet overbelasten of te veel voedsel in de groenteladen plaatsen.
 - Dit koelapparaat is niet bedoeld om te worden gebruikt als inbouwapparaat.

Voorzichtig!

Reiniging en Onderhoud

- Schakel het apparaat uit en trek de stekker uit het stopcontact voordat u onderhoudshandelingen verricht.

- Maak het apparaat niet schoon met metalen voorwerpen, stoomreiniger, etherische oliën, organische oplosmiddelen of schurende reinigingsmiddel.
- Gebruik geen scherpe voorwerpen om ijs van het apparaat te krabben. Gebruik een kunststof schraper.

Installatie Belangrijk!

- Voor de aansluiting van elektriciteit dienen de instructies in de desbetreffende paragrafen nauwgezet te worden opgevolgd. Pak het apparaat uit en controleer of er beschadigingen zijn.
- Sluit het apparaat niet aan als het beschadigd is. Meld mogelijke beschadigingen onmiddellijk bij de winkel waar u het apparaat gekocht heeft. Gooi in dat geval de verpakking niet weg.
- Wij adviseren u om 4 uur te wachten voordat u het apparaat aansluit, dan kan de olie terugvloeien in de compressor.
- Rond het apparaat dient adequate luchtcirculatie te zijn, anders kan dit tot oververhitting leiden. Om voldoende ventilatie te verkrijgen de instructies met betrekking tot de installatie opvolgen.
- Waar het mogelijk is moet de achterkant van het product niet dicht op een muur worden geplaatst teneinde te voorkomen dat u warme delen aanraakt of vastpakt (compressor, condensator) teneinde het risico op brand te voorkomen, volgt u de instructies die relevant zijn voor de installatie.
- Het apparaat mag niet vlakbij radiatoren of kooktoestellen geplaatst worden.
- Verzekert u ervan dat de stekker bereikbaar is nadat het apparaat geïnstalleerd is.

Onderhoud

- Alle elektrotechnische werkzaamheden die noodzakelijk zijn voor het uitvoeren van onderhoud aan het apparaat, dienen uitgevoerd te worden door een gekwalificeerd elektricien of competente persoon.
- Dit product mag alleen worden onderhouden door een erkendonderhoudscentrum en er dient alleen gebruik te worden gemaakt van originele reserveonderdelen.
 - 1)Als het apparaat is Frost Free.
 - 2)Als het apparaat een vriesvak bevat.

Installeren van uw nieuw apparaat

Vóór de eerste ingebruikname van uw apparaat, moet u de volgende tips doornemen.

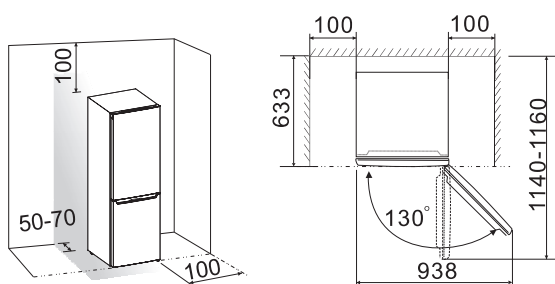
Ventilatie van het apparaat



Teneinde de efficiëntie van het koelsysteem te verbeteren en energie te besparen, is het

noodzakelijk om goede ventilatie rond het apparaat te houden. Voor deze reden, moet er voldoende ruimte rondom de koelkast worden gelaten.

Het is raadzaam dat er tenminste (50~70)mm ruimte aan de achterkant van de muur wordt gelaten, tenminste 100mm vanaf de bovenkant 100mm vanaf de zijkant van de muur en een vrije ruimte aan de voorkant de deuren met 135° te openen. Zie de volgende diagrammen.



Opmerking:

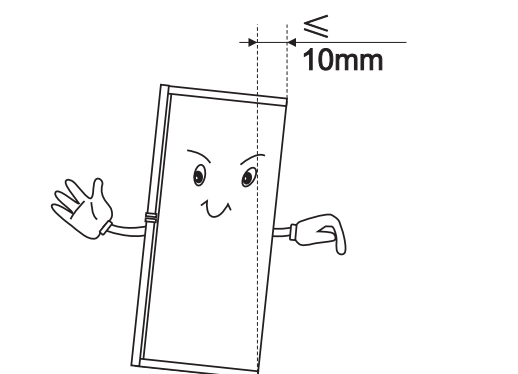
● Dit apparaat presteert goed in de klimaatklasse van N naar ST, zoals weergegeven in onderstaande tabel. Het kan wellicht niet goed functioneren als u langere tijd bij een temperatuur boven of onder het aangegeven bereik heeft gebruikt.

Klimaatklasse	Omgevingstemperatuur
SN	+10°C a +32°C
N	+16°C a +32°C
ST	+16°C a +38°C
T	+16°C a +43°C

- Uw apparaat op een droge plaats neerzetten om vochtbeschadiging te vermijden.
- Houd het apparaat niet in direct zonlicht, regen of vorst. Houd het apparaat uit de buurt van warmtebronnen, zoals kachels, branden of verwarmingen.

Nivellering van het apparaat

- Voor voldoende nivellering en luchtcirculatie in de onderste achterkant van het apparaat, de stelvoetjes moeten mogelijk worden aangepast. U kunt ze handmatig aanpassen met een passende sleutel.
- Om de deuren uit zichzelf te laten sluiten, kantel de bovenkant naar achteren met ongeveer 10mm.

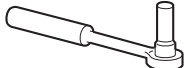




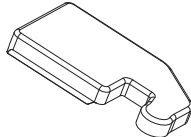


Het omkeren van de deur

De zijde waarop de deur opent kan veranderd worden, van rechts (zoals meegeleverd) aan de linkerkant, van vereist.

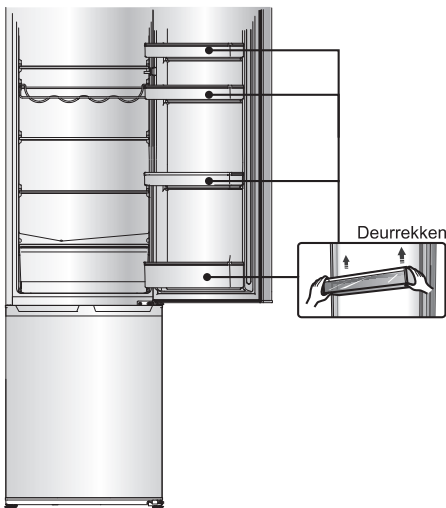
Waarschuwing! Bij het omkeren van de deur, het apparaat mag niet op het stopcontact worden aangesloten. Zorg ervoor dat de stekker uit het stopcontact is verwijderd.

Gereedschappen die u nodig heeft

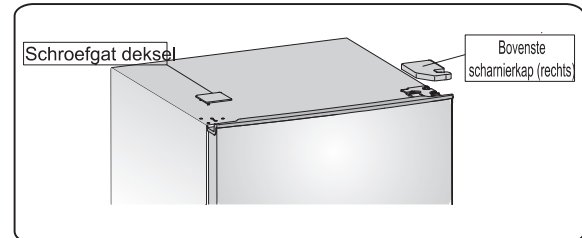
Niet meegeleverd		
		
8mm dopsleutel	Dunne schroevendraaier	Plamuurmes
		
Kruisvormige schroevendraaier	Schroefsleutel	8mm moersleutel
Extra onderdelen (in de plastic zak)		
		
Linker Scharnierkapje		

Opmerking: Indien nodig kunt u de koelkast op de rug leggen om toegang te krijgen tot de basis, moet u het op een zachte schuimverpakking of een soortgelijk materiaal rusten om het achterpaneel van de koelkast te beschadigen. Om de deur om te keren, worden de volgende stappen in het algemeen aanbevolen.

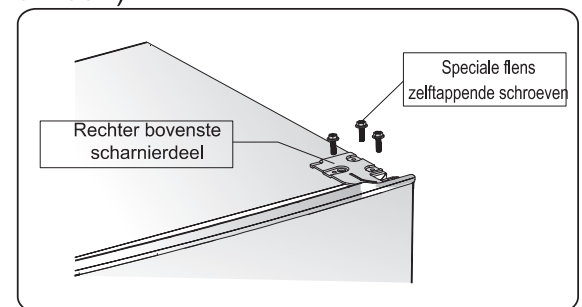
1. De koelkast rechtop zetten. Open de bovenste deur om alle deurrekken en tank eruit halen (schade te vermijden) en vervolgens de deur sluiten.



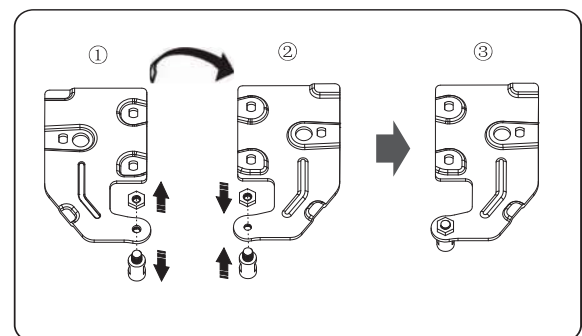
2. Gebruik een plamuurmes of dunne schroevendraaier om de deksel van het schroefgat los te draaien die in de linkerbovenhoek van de koelkast is geplaatst en de bovenste scharnierkap die in de rechterbovenhoek van de koelkast is geplaatst.



3. De speciale flens zelftappende schroeven losdraaien die worden gebruikt voor het bevestigen van het rechter bovenste scharnierdeel met een 8mm schroevendraaier of een moersleutel (Ondersteun aub. de bovenste deur met uw hand terwijl u deze handeling uitvoert).

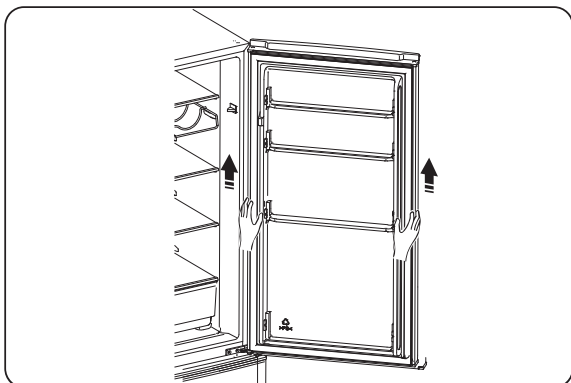


4. Verwijder de bovenste scharnieras, omdraaien naar de achterkant en goed vastmaken, en vervolgens op een veilige plaats bewaren.

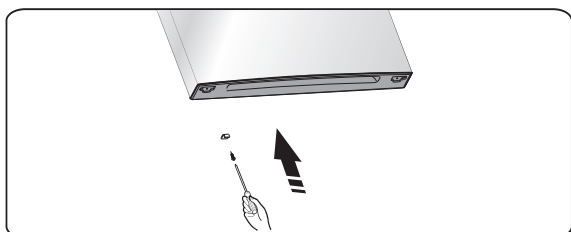
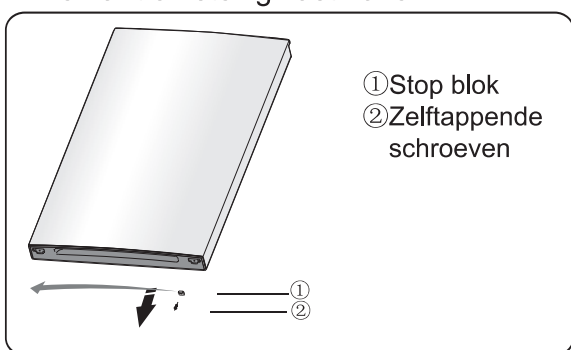


5. Verwijder de bovenste deur van het middelste scharnier door de deur voorzichtig op te tillen.

OPMERKING: Bij het verwijderen van de deur, let op de borgring (en) tussen het midden scharnier aangezien deze op de bodem van de diepvriesdeur kan vallen. Niet loslaten.

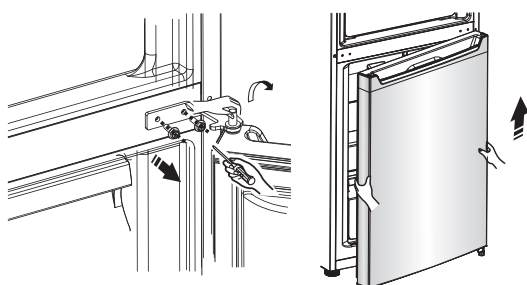


6. Plaats de bovenste deur op een glad oppervlak met het paneel naar boven gericht. Schroef losdraaien ② en deel ①, en installeer ze vervolgens aan de linkerkant en stevig vastmaken.

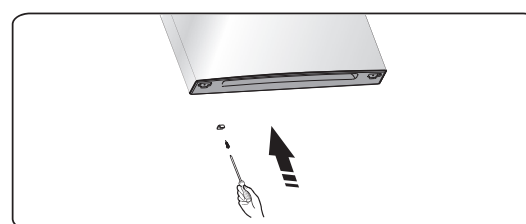
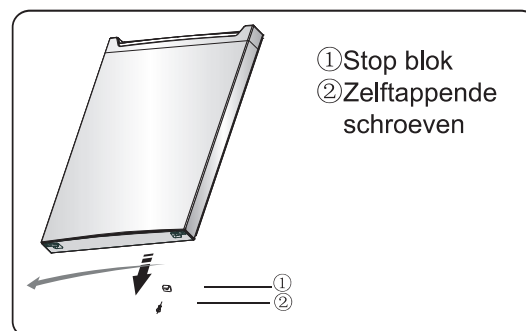


7. De twee speciale zelftappende flensschroeven losdraaien die worden gebruikt voor het bevestigen van het middelste scharnierdeel, vervolgens het middelste scharnierdeel dat de onderste deur vasthoudt verwijderen.

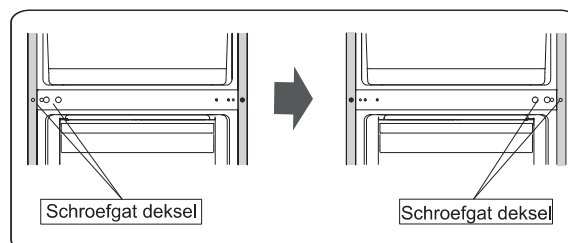
OPMERKING: Bij het verwijderen van de deur, let op de borging (en) tussen het midden scharnier aangezien deze op de bodem van de diepvriesdeur kan vallen. Niet loslaten.



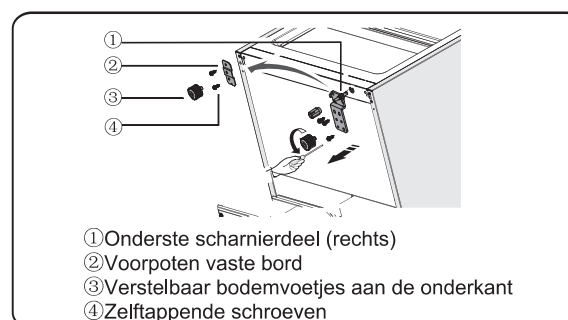
8. Plaats de onderste deur op een glad oppervlak met het paneel naar boven gericht. Schroef losdraaien ② en deel ①, en installeer ze vervolgens aan de linkerkant en stevig vastmaken.



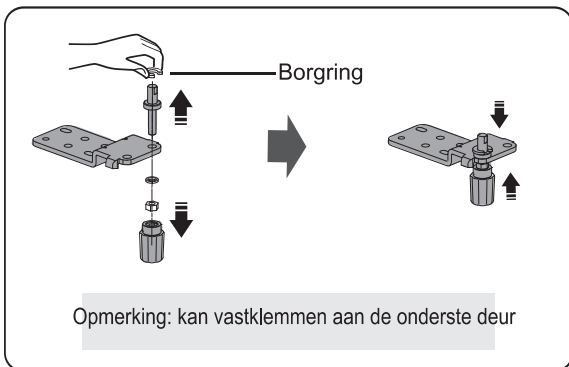
9. Plaats de schroefgaten op de middenplaat van links naar rechts (zoals getoond in afbeelding hieronder).



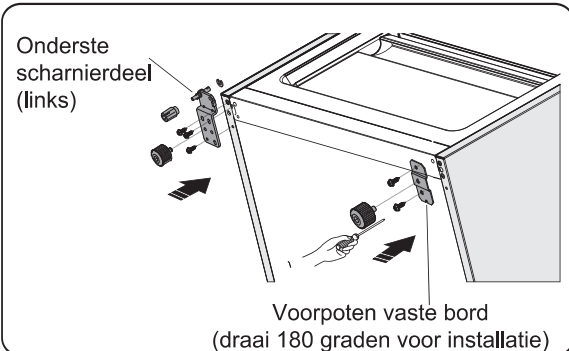
10. Leg de koelkast op zachte schuimverpakking of soortgelijk materiaal. Verwijder beide verstelbare voetjes aan de onderkant, en verwijder de voorvoetplank en het onderste scharniergedeelte door de speciale flensschroeven los te schroeven



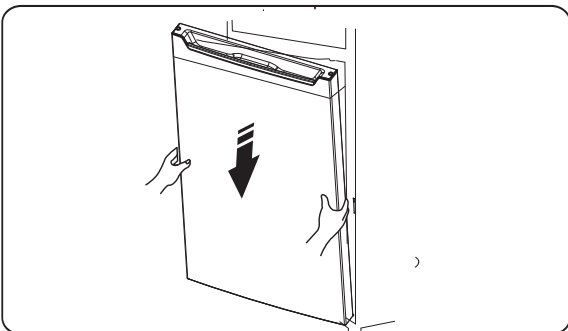
11. De onderste scharnieras losdraaien en verwijder het uit de opening die naast elkaar ligt en vastschroeven.



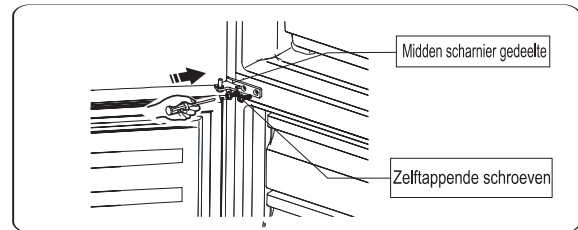
12. Het onderste scharnierdeel aan de linkerkant vervangen en vervolgens bevestigen met de speciale flens zelftappende schroeven. Het voorste gedeelte van het vast bord naar de andere kant verplaatsen en vervolgens bevestigen met de speciale flens zelftappende schroeven. Installeer de verstelbare stelvoeten aan de onderkant.



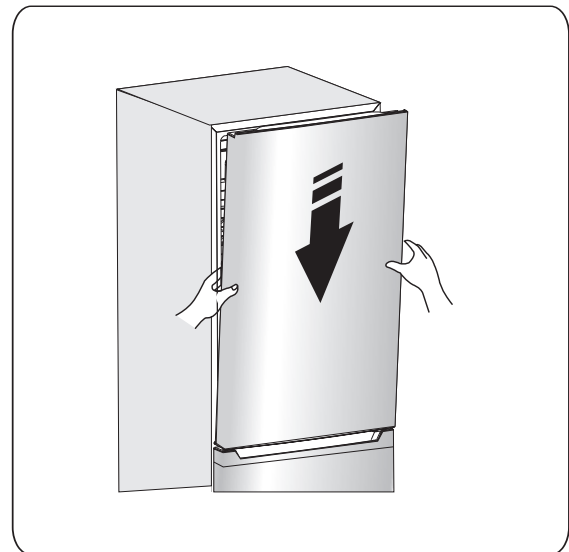
13. De onderste deur naar de juist plaats overbrengen, het onderste scharnierdeel aanpassen, plaats de scharnieras in het onderste opening van de onderste deur, vervolgens vastdraaien met de schroeven.



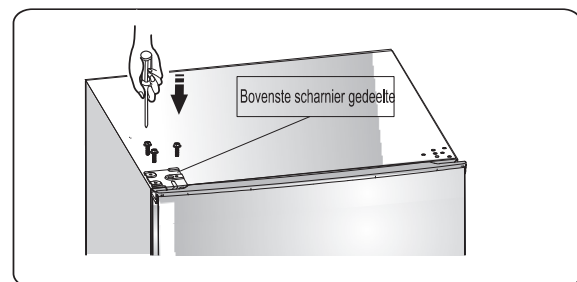
14. Het middelste scharnierdeel uit met een richting van 180 graden uitdraaien, overbrengen en in zijn positie aanpassen, de middelste scharnieras in het bovenste opening van de onderste deur plaatsen, vastdraaien met schroeven.



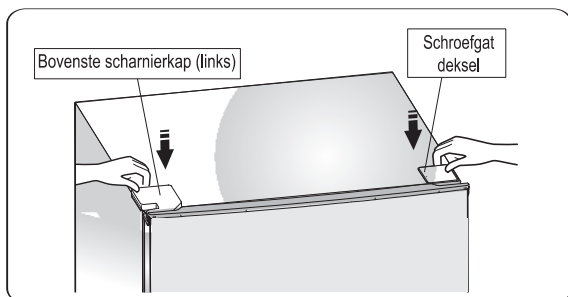
15. De bovenste deur naar de juiste positie overbrengen. De deur waterpas zetten, de middelste scharnieras in het onderste opening van de bovenste deur vastmaken.



16. Het bovenste scharnierdeel overbrengen en de bovenste scharnieras in het bovenste opening van de bovenste deur bevestigen, en de positie van de bovenste deur aanpassen (Ondersteun alsjeblieft de bovenste deur met uw hand wanneer u het uitvoert), het bovenste scharnierdeel met de speciale flens zelftappende schroeven vastdraaien.



17. De schroefgat deksel in de rechterbovenhoek van de koelkast installeren. Installeer de bovenste scharnierkap (in de plastic zak verpakt) aan de linkerkant. De andere bovenste scharnierkap in de plastic zak verpakken.



18. Open de bovenste deur en installeer de deurplanken en vervolgens sluiten.

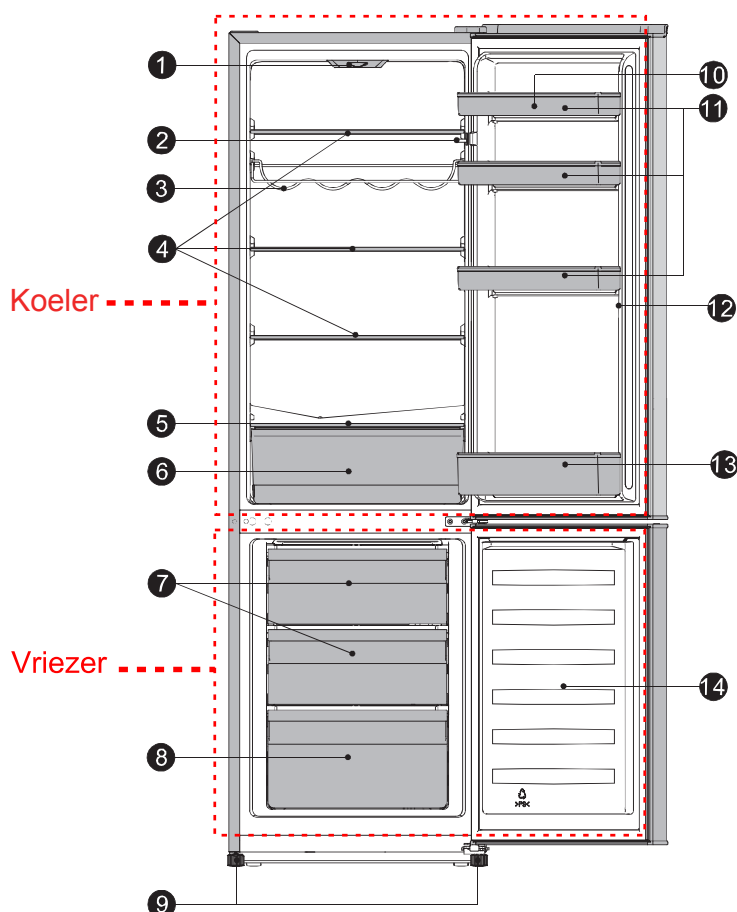
Waarschuwing!

Bij het omkeren van de deur waar deze wordt geopend, mag het apparaat niet op het stopcontact worden aangesloten. Van te voren de stekker uit het stopcontact trekken.

Beschrijving van het apparaat

1. Besturingskast en LED-lampje
2. Deurschakelaar
3. Flessenrek (optioneel)
4. Schap
5. Deksel van de verslade
6. Verslade
7. Bovenste lade van de vriezer
8. Onderste lade van de vriezer
9. Verstelbare bodemvoetjes
10. Eierrekje (binnenkant, optioneel)
11. Bovenste schap
12. Koelkastdeur
13. Onderste schap
14. Vriezer deur

Dwarsdoorsnede van het apparaat



Opmerking: Door de constante ontwikkeling van onze producten, kan uw koelkast iets verschillen dan deze gebruiksaanwijzing, maar zijn functies en gebruik blijven hetzelfde. Om meer ruimte in vriezer te creëren, kunt u de schappen verwijderen (met uitzondering van de onderste vrieslade), ijslade.

Opmerking: Om de beste energie-efficiëntie van dit product te krijgen, plaatst u alle planken en lades op hun oorspronkelijke positie, zoals hierboven afgebeeld.

Werking

Inbedrijfstelling en temperatuurregeling

● De stekker van de aansluitkabel in de stopcontact met beschermend aardcontact steken. Wanneer de koelruimte wordt geopend, wordt de binnenverlichting ingeschakeld. Nadat de koelkast in positie is geplaatst, wacht 5 minuten voordat de elektriciteit wordt voorzien. Niets in de koelkast plaatsen totdat de temperatuur in de koelkast laag genoeg is.

● De temperatuurkeuzeknop bevindt zich boven op de koelkastruimte.

Instelling 0 betekent:

OFF (UITGESCHAKELD):

De knop met de klok meedraaien om het apparaat aan te zetten.

Instelling 1 betekent:

Hoogste temperatuur, warmste instelling.

Instelling 7 (eindstop) betekent:

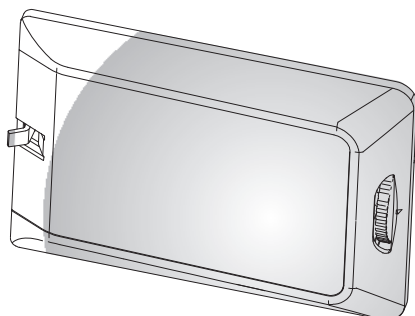
Laagste temperatuur, koudste instelling.

Belangrijk! Voor een optimale conservering is over het algemeen een gemiddelde instelling het meest geschikt. Indien u wenst dat de temperatuur hoger of kouder wordt, draait u de knop naar de warmer of koudere instelling dienovereenkomstig. Wanneer u de knop naar kouder draait, die tot de meer energie-efficiëntie kan leiden—Anders zou het resulteren in energieverbruik.

Opmerking: Een hoge temperatuurinstelling versnelt voedselverspilling.

Belangrijk! Hoge omgevingstemperaturen (bijv. op hete zomerdagen) en een koude instelling (stand 6 tot 7) kan resulteren dat de compressor continu of zelfs non-stop draait!

Reden: Wanneer de omgevingstemperatuur hoog is, moet de compressor continu draaien om de lage temperatuur in het apparaat te handhaven.



Vervangen van het LED-lampje

⚠ Waarschuwing! Als het LED-lampje beschadigd is. **DE GEBRUIKER MAG HET NIET ZELF VERVANGEN!** Het vervangen van het LED-lampje door onervaren personen kan letsel of ernstige storing veroorzaken. Het moet vervangen worden door gekwalificeerde personen om gevaar te voorkomen. Neem contact op met onze service-afdeling voor assistentie.

● Alvorens het LED-lampje te vervangen, moet het apparaat worden uitgeschakeld en de stekker uit het stopcontact worden getrokken, of de zekering of de stroomonderbreker eruit trekken.

● Gegevens van het LED-lampje: 220-240 V, LED MAX.1.5W.

● Om het apparaat uit te schakelen, de temperatuurregelaar in stand "0" zetten.

● De stekker uit het stopcontact trekken.

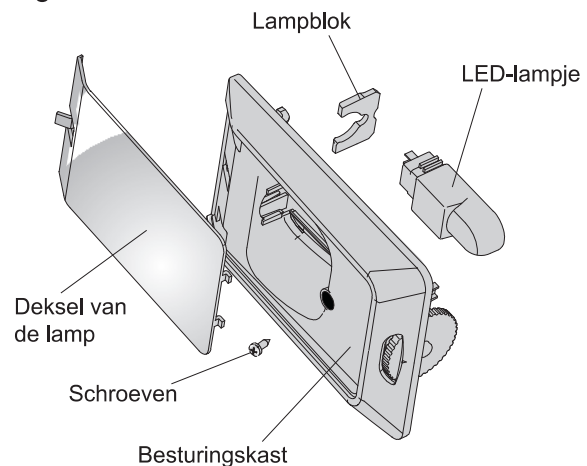
● Druk op het beschermkapje van de lamp, en het naar achteren schuiven.

● Om het LED-lampje te vervangen, moet u de schroef losdraaien.

● Verwijder het lampblok, en vervang de defecte lamp.

● Het lampblok opnieuw bevestigen, de deksel van het lampje en de schroef weer vastdraaien.

● De koelkast kan nu weer worden ingeschakeld.

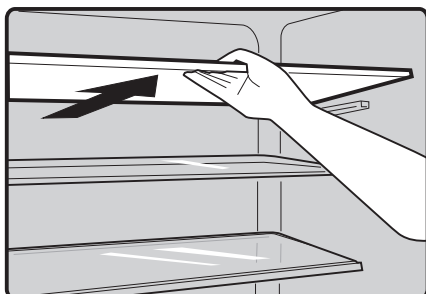


Het gebruik van uw apparaat

Accessoires 1)

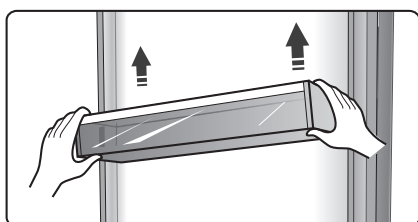
Verplaatsbare draagplateaus/rekken

- Diverse glazen, plastic draagplateaus of draadbakken zijn bij uw apparaat meegeleverd. Verschillende modellen hebben verschillende combinaties en verschillende modellen hebben verschillende eigenschappen.
- De wanden van de koelkast zijn voorzien van geleiders, zodat de draagplateaus naar wens kunnen worden geplaatst.



Het positioneren van de deurschappen

- Teneinde de opslag van voedselpakketten van verschillende afmetingen mogelijk te maken, kunnen de deurschappen op verschillende hoogten geplaatst worden.
- Om het aan te passen, het schap geleidelijk in de richting van de pijlen trekken totdat het vrijkomt, indien nodig herpositioneren.



Koelkastcompartiment 2)

- Voor het opslaan van levensmiddelen die niet bevroren hoeven te worden en verschillende gedeeltes geschikt zijn voor verschillende soorten voedsel.

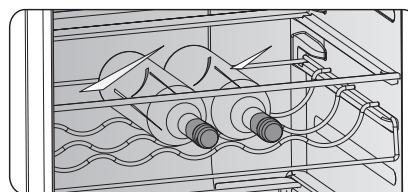
Vriezervoedselcompartiment 2)

- Voor het bevroren van vers voedsel en langdurig bevroren en diepgevroren voedsel op te slaan. **Levensmiddelen ontdooien 2)**

- In de koelkastruimte.
 - Op kamertemperatuur.
 - In een magnetron.
 - In een conventionele of convectieoven.
 - Ontdooide levensmiddelen mogen niet opnieuw worden ingevroren.
- 1). Als het apparaat aanverwante accessoires en functies bevat.
 - 2). Als het apparaat een vriesvak bevat.

Flessenrek

- Het wordt gebruikt voor het opslaan van flessen wijn of drankjes, en het kan uit worden genomen om schoon te maken.



Groentelade

- Voor het opslaan van groenten en fruit.

Vrieslade

- Voor het opslaan van bevroren voedsel.

Ijsblokjesbakje

- Voor ijs maken en ijsblokjes opslaan.

Nuttige aanwijzingen en tips

Tips voor energiebesparing

- Wij raden u aan de onderstaande tips te volgen om energie te besparen.
- Probeer te vermijden om de deur open te laten staan voor lange periodes om zodoende energie te besparen.
- Houd het apparaat uit de buurt van warmtebronnen (Direct zonlicht, elektrische oven of kookfornuis etc)
- Stel de temperatuur niet kouder in dan nodig.
- Bewaar geen warm voedsel of verdampende vloeistof in het apparaat.
- Plaats het apparaat in een goed geventileerde, vochtvrije ruimte. Raadpleeg het hoofdstuk Installatie van uw nieuw apparaat.
- Als het schema de juiste combinatie voor de lades toont, groentelade en plateau, deze combinatie niet aanpassen daar deze is ontworpen om de energie-efficiënte configuratie te waarborgen.

Tips voor het koelen van voedsel

- Plaats geen warm eten direct in de koelkast of vriezer, de interne temperatuur zal stijgen waardoor de compressor harder moet werken en meer energie zal verbruiken.
- De levensmiddelen verpakken of inwikkelen, vooral als het een sterke geur heeft.
- Plaats de levensmiddelen zo, dat de lucht vrij eromheen kan circuleren.

Tips voor het koelen

- Vlees(Alle soorten) Verpakken in plastic Voedsel: deze verpakken en leg ze op de glazen plaat boven de groentelade. Houd u altijd aan voedsel opslag tijden en het gebruik door de data voorgesteld door fabrikanten.
- Gekookt voedsel, koude schotels.,etc.: Ze moeten worden afgedekt, en apart op een rooster geplaatst worden.
- Fruit en groenten: Deze moeten worden bewaard in de speciale lade.

● Boter and kaas:

Moeten worden verpakt in luchtdichte folie of In folie verpakken.

● Melk flessen:

Met deksel en worden bewaard in de opbergvakken.

Tips voor het invriezen

- Bij de eerste ingebruikname of na een periode van buiten gebruik, laat het apparaat minstens 2 uur op een hoge instelling draaien alvorens voedsel in de ruimte.
- Bereid voedsel in kleine porties zodat het snel en volledig kan worden ingevroren en het mogelijk is om later alleen de vereiste hoeveelheid te ontdooien.
- Wikkel het voedsel in aluminiumfolie of plastic zakjes die luchtdicht zijn,
- Sta niet toe dat vers ontdooid voedsel aangeraakt wordt, dit om te vermijden dat het al ingevroren voedsel aan een temperatuurstijging onderhevig is.
- Bevroren producten als dit rechtstreeks uit het vriesvak geconsumeerd, zullen waarschijnlijk leiden tot brandwonden op de huid.

Tips voor het bewaren van diepgevroren voedsel

- Verzeker u ervan dat de commercieel ingevroren levensmiddelen op geschikte wijze door de detailhandelaar werden opgeslagen.
 - Als voedsel eenmaal ontdooid is, bederft het snel en kan het niet opnieuw worden ingevroren. Bewaar het voedsel niet langer dan de door de fabrikant aangegeven bewaarperiode.
- Het uitzetten van uw apparaat**
Als het apparaat moet worden uitgeschakeld gedurende een langere periode, de volgende stappen moeten worden genomen om schimmel te voorkomen op het apparaat.
1. Al het voedsel verwijderen.
 2. Haal de stekker uit het stopcontact.
 3. Reinig en droog de binnen goed.
 4. Zorg ervoor dat alle deuren geopend worden en vastgeklemd met iets om zodoende de lucht te laten circuleren.

Reinigen en onderhoud

Om hygiënische redenen moet het apparaat (met inbegrip van exterieur en interieur accessoires) regelmatig worden gereinigd (tenminste iedere twee maanden).

Let op! Het apparaat mag niet worden aangesloten op het elektriciteitsnet tijdens het reinigen aangezien er gevaar van elektrische schokken bestaat. Gevaar voor elektrische schokken! Vóór het reinigen het apparaat uitschakelen en de stekker uit het stopcontact trekken.

Behuizing reinigen

- het bedieningspaneel met een schone, zachte doek afvegen.

-water op de reinigingsdoek spuiten in plaats van direct op het oppervlak van het apparaat te spuiten. Dit zorgt voor een gelijkmatige verdeling van vocht aan het oppervlak.

-De deuren, handgrepen en oppervlakken van de behuizing met een mild reinigingsmiddel reinigen en vervolgens met een zachte doek drogen.

Let op!

-Geen scherpe voorwerpen gebruiken aangezien ze het oppervlak waarschijnlijk zullen krassen.

-Geen verdunner, auto reinigingsmiddel, Clorox, etherische olie, schuurmiddelen of organisch oplosmiddel, zoals benzeen gebruiken voor het reinigen. Ze kunnen het oppervlak van het apparaat beschadigen en brand kunnen veroorzaken. Interieurreiniging U moet het interieur regelmatig schoonmaken. Veeg de binnenkant van de koelkast met een zwakke oplossing van natriumbicarbonaat af, en afspoelen met warm water en een uitgewrongen spons of doekje. Helemaal droog maken voor het vervangen van de schappen en manden. Alle oppervlakken en verwijderbare onderdelen grondig drogen.

Hoewel dit apparaat automatisch ontdooit, een laagje rijp kan vaak voorkomen op het interieur van het vriesvak of als het te lang geopend wordt. Als het rijp te dik is, kies een tijd wanneer de voorraad van voedselvoorraden laag is en ga als volgt te werk:

1. Verwijder bestaande voedings- en accessoiresmandjes, de stekker uit het stopcontact trekken en de deuren open laten. Ventileer de kamer grondig om het ontdooien te versnellen.

2. Wanneer het ontdooien is voltooid, reinig de vriezer zoals hierboven beschreven.

Let op! Geen scherpe voorwerpen gebruiken om rijp van het vriesvak te verwijderen. Pas nadat het interieur helemaal droog is, moet het apparaat weer worden ingeschakeld en de stekker weer in het stopcontact steken.

Deurafdichtingen schoonmaken

Zorg ervoor dat deurrubbers schoon blijven. Kleverig eten en drinken kunnen ervoor zorgen dat afdichtingen aan de behuizing kleven en scheuren wanneer u de deur opent. Was de afdichting met een mild reinigingsmiddel en warm water. Afspoelen en het goed drogen na het reinigen.

Let op! Pas nadat de deurafdichtingen helemaal droog zijn, moet het apparaat aan worden ingeschakeld.

Vervangen van het LED-lampje:

Waarschuwing! Het LED-lampje moet door een bevoegde persoon vervangen worden! Als het LED-lampje beschadigd is, neemt u contact op met de klantenservice voor assistentie.

Ontdooien

Waarom ontdooien

● Water in het voedsel of in de lucht dat in de koelkast komt kan een laagje rijp op de deuropeningen vormen. Het zal de koeling verzwakken als de rijp dik is. Als het meer dan 10 mm dik is, moet u ontdooien.

Ontdooien in de koelruimte voor levensmiddelen

● Het wordt automatisch geregeld door de temperatuurregelaar aan of uit te schakelen, zodat het ontdooien niet noodzakelijk is. Bij ontdooiing vrijgekomen water wordt automatisch afgevoerd naar een drupbakje via een afvoerpijp aan de achterzijde van de koelkast.

Ontdooien in diepvries-opslagruimte

● Ontdooien in de vriesruimte wordt handmatig bediend. Vóór het ontdooien, alle levensmiddelen verwijderen.

● De ijslade en de levensmiddelen in de schappen uitnemen of e tijdelijk in het frisse voedselcompartiment opbergen. Zet de knop van de temperatuurregelaar in stand "0" (Waar de compressor zal stoppen met draaien) En laat de deur van de koelkast open staan tot ijs en rijp goed ontdooit zijn en ophoping onderaan de vriesruimte. Het water afvegen met een zachte doek.

● In het geval van het versnellen van het ontdooien, kunt u een kom met warm water (ongeveer 50°C) in de vriesruimte zetten, en het ijs en rijp schrapen met een ontdooien spatel. Nadat u dit heeft gedaan, zorg ervoor dat u de knop van de temperatuurregelaar op de oorspronkelijke stand zet.

- Het wordt niet aangeraden de vriesruimte direct te verwarmen met warm water of haardroger tijdens het ontdooien om vervorming van de binnenbehuizing te voorkomen.
- Het is ook niet raadzaam om ijs en rijp of gescheiden levensmiddelen uit de houders welke samen met levensmiddelen zijn bevroren met scherpe gereedschappen of houten staven te schrapen, teneinde te voorkomen dat de binnenbehuizing en de oppervlakte van de verdamper worden beschadigd.

Waarschuwing! Om het apparaat uit te schakelen tijdens het ontdooien, de temperatuurregelaar in stand "0" zetten.

Belangrijk! De koelkast moet tenminste elke maand ontdooit worden. Tijdens het gebruiksproces, wanneer de deur vaak geopend werd of gebruik van het apparaat in het extreme vochtigheid, adviseren wij de gebruiker om elke twee weken het apparaat te ontdooien.

Voor een lange periode afwezig zijn

- Verwijder alle gekoelde verpakkingen.
- Om het apparaat uit te schakelen, de temperatuurregelaar in stand "0" zetten.
- De stekker uit het stopcontact trekken of uitschakelen of ontkoppel de elektriciteitsvoorziening.
- Grondig reinigen (zie hoofdstuk: Reinigen en onderhoud).
- Laat de deur open om de opbouw van geuren te vermijden.

Opmerking: Als het apparaat een vriesvak bevat.

Probleemoplossing

Indien u een probleem met uw apparaat ervaart of bezorgd bent dat het apparaat niet goed functioneert, kunt u een aantal makkelijke controles uitvoeren voordat u assistentie aanvraagt, zie hieronder.

Waarschuwing! Probeer niet zelf het apparaat te repareren. Als het probleem zich blijft voordoen nadat u de onderstaande punten hebt gecontroleerd, neem contact op met een erkend elektricien, geautoriseerde servicemonteur of de winkel waar u het product hebt gekocht.

Probleem	Mogelijk oorzaak&Oplossing
Het apparaat functioneert niet correct	Controleer of het netsnoer goed is aangesloten op het stopcontact.
	Controleer de zekering of stroomonderbreker van uw voeding, indien nodig vervangen.
	De omgevingstemperatuur is te laag. Probeer de kamertemperatuur naar een kouder niveau te zetten om dit probleem op te lossen.
Geuren van de compartimenten	De binnenkant moet worden schoongemaakt
	Voedsel, containers of verpakkingen veroorzaken de geuren.
Geluid van van het apparaat	<p>Geluiden van beneden het apparaat zijn heel normaal:</p> <ul style="list-style-type: none"> ● Compressor loopgeluiden. ● Luchtbewegingsgeluid van de kleine ventilatormotor in het vriesvak of andere compartimenten. ● Gorgelend geluid vergelijkbaar met kokend water. ● Knallend geluid tijdens automatische ontdooiing. ● Klakkend geluid voordat de compressor start.
	<p>Andere ongewone geluiden zijn te wijten aan de volgende redenen en kan het nodig zijn om deze te controleren en actie ondernemen:</p> <p>De behuizing is niet waterpas. De achterkant van het apparaat raakt de wand. Flessen of containers zijn gevallen of rollen.</p>

De motor draait continu	<p>Het is normaal om regelmatig het geluid van de motor te horen, het zal meer moeten worden draaien in volgende omstandigheden:</p> <ul style="list-style-type: none"> • De thermostaat is lager ingesteld dan nodig. • Grotere hoeveelheden warme voedsel zijn onlangs in van het apparaat opgeslagen. • De temperatuur buiten het apparaat is te hoog. • Deuren zijn te lang of te vaak open gehouden. • Nadat uw het apparaat hebt geïnstalleerd of het is uitgeschakeld geweest voor een lange tijd.
Een laag rijp vindt plaats in de ruimte	<p>Zorg ervoor dat het voedsel zodoende in het apparaat is geplaatst zodat voldoende ventilatie mogelijk is. Zorg ervoor dat de deur volledig gesloten is. Om rijp te verwijderen, raadpleeg aub. het hoofdstuk over reinigen en onderhoud.</p>
De binnentemperatuur is te warm	<p>U moet de deur niet te lang laten openstaan; of het apparaat heeft onvoldoende vrije ruimte aan de zijkant, achterkant en bovenkant.</p>
De binnentemperatuur is te koud	<p>Verhoog de temperatuur door het volgen van het hoofdstuk "Display controle"</p>
De deur laat zich niet makkelijk sluiten	<p>Controleer of de bovenkant van de koelkast teruggekanteld werd met 10-15mm om de deuren zichzelf te sluiten. Of iets binnen in het sluiten van de deuren verhindert</p>
Lekt water	<p>Het waterreservoir (welke zich bevindt op de onderkant van de behuizing) staat mogelijk niet goed waterpas, of de aftap tuit (aan onder de onderkant van de compressor depot) is mogelijk niet goed gepositioneerd om direct water in deze pan te laten vloeien, of de aftap uit is geblokkeerd. Mogelijk moet u de koelkast wegtrekken van de wand en de pan en de tuit controleren.</p>
Het licht werkt niet	<ul style="list-style-type: none"> • Het LED lampje kan beschadigd zijn. Wij verwijzen u voor het vervangen van het LED lampje en het reinigen van deze naar het hoofdstuk over onderhoud en reiniging.

Afvoeren van het apparaat

Het is verboden om dit apparaat via huishoudelijk afval af te voeren.

Verpakkingsmaterialen

Verpakkingsmaterialen met het recycle symbool zijn recyclebaar. Gooi de verpakking in een geschikte opvangbak om het te recyclen

Voor het afvoeren van het apparaat.

1. Trek de stekker uit het stopcontact.
2. Snijd het netsnoer doorbij de aansluiting met het apparaat en gooi het weg.

WAARSCHUWING ! Koelkasten bevatten koelmiddel en gassen in de isolatie. Koelmiddel en gassen moeten professioneel worden afgevoerd daar zij letsel of ontsteking aan de ogen kunnen veroorzaken. Zorg ervoor dat leidingen van het koelcircuit niet beschadigt zijn voorafgaand aan correcte verwijdering.

	Correcte verwijdering van dit product
	<p>Het symbool op het product of op de bijbehorende documentatie geeft aan dat dit product niet als huishoudelijk afval mag worden behandeld. In plaats daarvan moet het worden afgegeven bij een verzamelpunt voor recycling van elektrische en elektronische apparaten. Door ervoor te zorgen dat dit product correct wordt verwijderd, voorkomt u mogelijke negatieve gevolgen voor het milieu en de menselijke gezondheid, die anders zou kunnen worden veroorzaakt door het onjuiste afvalverwerking van dit product. Voor nadere informatie over de behandeling, terugwinning en recycling van dit product wordt u verzocht contact op te nemen met het stadskantoor in uw woonplaats, uw afvalophaaldienst of de winkel waar u het product heeft aangeschaft.</p>

Teneinde besmetting van voedsel te voorkomen, gaarne de volgende instructies in acht nemen

- Het langdurige openen van de deur kan een aanzienlijke verhoging van de temperatuur in de compartimenten van het apparaat veroorzaken.
- De oppervlakken die in contact kunnen komen met voedsel en toegankelijke afvoersystemen regelmatig reinigen.
- Maak de watertanks schoon als ze 48 uur niet zijn gebruikt.
- Bewaar rauw vlees en vis in daarvoor geschikte opslagbakken in de koelkast, zodat het niet in contact komt met of druipt op ander voedsel.
- Diepvriesvakken met twee-sterren zijn geschikt voor het bewaren van diepgevroren voedsel, bewaren en maken van ijs en ijsblokjes maken.
- Compartimenten met één, twee en drie sterren zijn niet geschikt voor het invriezen van vers voedsel.
- Als het koeltoestel lange tijd leeg staat, schakel het dan uit, ontdooi, reinig en droog het en laat de deur open om schimmelvorming in het apparaat te voorkomen.

Volgorde	Compartimenten TYPE	Doelopslag temp.[°C]	Geschikt voedsel
1	Koelkast	+2 ~ +8	Eieren, gekookt voedsel, verpakt voedsel, fruit en groenten, zuivelproducten, gebak, dranken en andere voedingsmiddelen die niet geschikt zijn om in te vriezen.
2	(***)*-Vriezer	≤ -18	Zeevruchten (vis, garnalen, schaaldieren), aquatische zoetwaterproducten en vleesproducten (aanbevolen tijd is 3 maanden - voedingswaarden en smaak neemt af in de loop der tijd), geschikt als ingevroren vers voedsel.
3	***-Vriezer	≤ -18	Zeevruchten (vis, garnalen, schaaldieren), aquatische zoetwaterproducten en vleesproducten (aanbevolen tijd is 3 maanden - voedingswaarde en smaak neemt af in de loop der tijd). Niet geschikt om vers voedsel in te vriezen.
4	**=Vriezer	≤ -12	Zeevruchten (vis, garnalen, schaaldieren), aquatische zoetwaterproducten en vleesproducten (aanbevolen tijd is 2 maanden - voedingswaarde en smaak neemt af in de loop der tijd). Niet geschikt om vers voedsel in te vriezen.
5	*-Vriezer	≤ -6	Zeevruchten (vis, garnalen, schaaldieren), aquatische zoetwaterproducten en vleesproducten (aanbevolen tijd is 1 maand - voedingswaarden en de smaak neemt af in de loop der tijd). Niet geschikt om vers voedsel in te vriezen.
6	0-sterren	-6 ~ 0	Vers varkensvlees, rundvlees, vis, kip, sommige verpakt bewerkt voedsel, enz. (Aanbevolen om op dezelfde dag te eten, bij voorkeur niet later dan 3 dagen). Gedeeltelijk ingepakt/omwikkeld ingekapseld verwerkt voedsel (niet-invriesbare levensmiddelen)
7	Chill	-2 ~ +3	De consumptie van vers/bevroren varkensvlees, rundvlees, kip, zoetwater aquatische producten, enz. (7 dagen onder 0 °C en boven 0 °C) wordt aanbevolen op dezelfde dag, bij voorkeur niet meer dan 2 dagen). Zeevruchten (minder dan 0 gedurende 15 dagen, wordt aanbevolen deze te bewaren boven 0 °C)

8	Vers Voedsel	0 ~ +4	Vers varkensvlees, rundvlees, vis, kip, gekookt voedsel, enz. (Aanbevolen om binnen dezelfde dag te worden geconsumeerd, bij voorkeur niet meer dan 3 dagen).
9	Wijn	+5 ~ +20	rode wijn, witte wijn, mousserende wijn enz.

Opmerking: gaarne verschillende gerechten in overeenstemming met de compartimenten of gewenste bewaar temperatuur van uw gekochte producten bewaren.

- Indien het koelapparaat gedurende lange perioden leeg zal staan, deze uitschakelen, ontdooien, reinigen, drogen, en de deur open laten staan teneinde schimmelvorming in het apparaat te voorkomen.

Reiniging afgeefinrichting voor water (speciaal voor afgeefinrichting voor water producten):

- Reinig de watertanks indien deze gedurende 48 uur niet zijn gebruikt; het watersysteem aangesloten op een water toevoer doorspoelen, indien het water de afgelopen 5 dagen niet heeft gestroomd.

Algemene Garantievoorwaarden

1. Op de producten van Everglades bieden wij u 5 jaar volledige fabrieksgarantie na aankoop. Deze garantie is onder geen beding overdraagbaar en alleen van toepassing in Nederland. In andere landen gelden de lokale garantieregels. Bezoek van een monteur geschiedt alleen in de BeNeLux.
2. Schade aan het apparaat dient binnen 48 uur gemeld te worden aan de verkopende partij.
3. Bij het aanmelden van een reparatie dient er ten alle tijden een kopie aankoopbewijs overhandigd te worden, mocht dit niet aanwezig zijn is er geen enkele vorm van garantie mogelijk.
4. Er wordt geen garantie geboden op:
 - Gemakkelijk breekbare delen zoals glas, kunststof, rubbers of lampen en dergelijke.
 - Normale slijtage, zoals snaren, scharnieren, knoppen en ander bewegende delen enzovoort.
 - Wanneer het apparaat in contact is geweest met chemische en/of elektrochemische of andere ongeschikte stoffen.
 - Wanneer de gebreken aan het apparaat te wijten zijn aan transportschade buiten ons toedoen, aan een onvakkundige installatie en montage.
 - Een verkeerd gebruik, een gebrekkig onderhoud, door de niet-naleving van de instructies voor de bediening en de montage.
 - Niet huishoudelijk gebruik, zoals kapsalons, horeca, enzovoort.
 - De aanspraak op garantie vervalt bij reparaties of ingrepen aan het apparaat door personen anders dan van onze eigen service dienst. en ook wanneer het apparaat uitgerust wordt met onderdelen of accessoires die geen originele onderdelen zijn en daardoor een defect veroorzaken.
5. De garantieprestatie houdt in dat defecte onderdelen naar inzicht van de servicedienst gratis gerepareerd worden of door deugdelijke onderdelen vervangen worden. Het is aan de servicedienst om te bepalen of een reparatie door een monteur dient te geschieden of dat het defect verholpen kan worden door het verzenden van een onderdeel naar de consument. Apparaten die normaal vervoerd kunnen worden (bv. in een auto) dienen naar het punt van aankoop geretourneerd te worden voor service verlening. Apparaten die niet normaal vervoerd kunnen worden zullen ter plaatse gerepareerd worden. Voor een reparatie onder garantie dient ten allen tijden een geldige aankoop bon aanwezig te zijn. Vervangen delen worden onze eigendom.
6. Indien een klacht ongegrond is zijn alle kosten voor rekening van de consument.
7. Als een gepland servicebezoek vanuit uw zijde geen doorgang hoeft te vinden, dient dit de voorgaande werkdag gemeld te worden, anders zullen er kosten in rekening worden gebracht.

Algemene Garantievorwaarden

8. Bij een servicebezoek dient het defecte apparaat schoon, leeg en goed toegankelijk te zijn. Mocht dit niet het geval zijn kan de monteur een reparatie weigeren en zal het bezoek in rekening gebracht worden.
9. Reparatie of omruiling ten tijde van de garantietermijn leiden niet tot verlenging van de garantietermijn.
10. Schade die is ontstaan door een defect apparaat dienen door de consument zelf opgegeven te worden aan zijn/haar verzekering.
11. Verdergaande, of andere aanspraken, in het bijzonder aanspraken op vergoeding voor schade ontstaan buiten het apparaat voor zover een dergelijke aansprakelijkheid niet wettelijk voorgeschreven is zijn uitgesloten.
12. Wij zijn verder zonder beperking aansprakelijk volgens de wettelijke bepalingen voor schade die onder de wet op de productaansprakelijkheid valt en voor alle schade die berust op opzettelijke contractuele schendingen, grove nalatigheid en boos opzet van ons, onze wettelijke vertegenwoordigers of de door ons aangestelde personen.
13. Op de Everglades garantievorwaarde is het Nederlands recht van toepassing.

Servicenummer voor Nederland : **0900-0404040** **www.everglades.nl**
Servicenummer voor België : **0032-(0)38080919**



Inhalt

Sicherheits- und Warnhinweise _____	2	Ihr Gerät verwenden _____	14
Aufbau Ihres neuen Gerätes _____	8	Hilfreiche Tipps und Tricks _____	15
Die Umkehrung der Tür _____	9	Reinigung und Pflege _____	16
Gerätebeschreibung _____	12	Fehlerbehebung _____	18
Betrieb _____	13	Entsorgung des Geräts _____	19



Sicherheits- und Warnhinweise

Zu Ihrer eigenen Sicherheit und ordnungsgemäßen Verwendung lesen Sie bitte vor Installation und erstmaligem Gebrauch des Geräts das Benutzerhandbuch sorgfältig durch, einschließlich der Hinweise und Warnungen. Zur Vermeidung von unnötigen Fehlern und Unfällen ist es erforderlich, dass alle Personen, die das Gerät verwenden, hinreichend vertraut sind mit dessen Betrieb und seinen Sicherheitsmerkmalen. Bewahren Sie diese Anleitungen sorgfältig auf und stellen Sie sicher, dass diese beim Gerät verbleiben, wenn dieses verstellt oder verkauft wird, damit jeder, der das Gerät im Laufe seiner Lebenszeit verwendet, ausreichend über dessen korrekte Inbetriebnahme und Sicherheit informiert ist.

Sicherheit für Kinder und Menschen mit Gebrechen

- Nach EN-Norm

Dieses Gerät kann von Kindern von 8 Jahren und älter sowie Personen mit eingeschränkten körperlichen, sensorischen bzw. geistigen Fähigkeiten oder mangelnder Erfahrung und Wissen verwendet werden, wenn sie eine Beaufsichtigung bzw. Anweisung für die Nutzung der Maschine auf sichere Weise erfahren und die Risiken gekannt haben. Die Kinder dürfen nicht mit dem Gerät spielen. Die Reinigung und Wartung dürfen nicht von Kindern ohne Aufsicht durchgeführt werden.

Kinder im Alter von 3 bis 8 Jahren dürfen Kühlgeräte be- und entladen.

- Nach IEC-Norm

Dieses Gerät ist nicht für die Verwendung von Personen (auch Kinder) geeignet, die körperlich, sensorisch oder geistig behindert sind oder keine nötige Erfahrung oder ausreichend Kenntnis von dem Produkt haben, außer sie von einer Person, die für ihre Sicherheit verantwortlich ist, Anweisungen für den Gebrauch des Geräts erhalten haben oder von dieser beaufsichtigt werden.

Kinder sollten beaufsichtigt werden, um sicherzustellen, dass sie nicht mit dem Gerät spielen.

- Es besteht Erstickungsgefahr, bewahren Sie sämtliches Verpackungsmaterial außerhalb der Reichweite von Kindern auf.
- Ziehen Sie den Stecker aus der Buchse, wenn Sie das Gerät entsorgen, schneiden Sie das Verbindungskabel (so nah am Gerät wie möglich) ab und entfernen Sie die Tür, um zu vermeiden, dass spielende Kinder Stromschläge erhalten, wenn sie sich darin einschließen.
- Wenn Sie das Gerät mit Magnettürverschluss gegen ein älteres Gerät mit Schnappschloss an der Tür oder an dem Deckel austauschen, achten Sie bitte darauf, das Schnappschloss unbrauchbar zu machen, bevor sie es entsorgen. Dadurch wird die Gefahr vermieden, dass für Kinder daraus eine Todesfälle wird.

Allgemeine Sicherheitsvorschriften



- **WARNUNG** - Dieses Gerät ist für den Haushalt und ähnliche Anwendungen vorgesehen, z. B.:
 - Mitarbeiter-Küchenbereiche in Läden, Büros und anderen Arbeitsumgebungen.
 - Bauernhäuser und von Kunden in Hotels, Motels und anderen Wohnräumen;
 - Bett- und Frühstück-Typ Umgebungen
 - Gastronomie und ähnliche Non-Retail-Anwendungen
- **WARNUNG** - Bewahren Sie keine explosiven Stoffe wie Spraydosen mit brennbaren Treibmittel in diesem Gerät.
- **WARNUNG** - Wenn das Netzkabel beschädigt ist, muss es durch den Hersteller, seinen Kundendienst oder eine ähnlich qualifizierte Person ersetzt werden, um eine Gefahr zu vermeiden.
- **WARNUNG** - Halten Sie die Belüftungsöffnungen in der Geräteverkleidung oder in der integrierten Struktur von Behinderungen frei.
- **WARNUNG** - Verwenden Sie keine mechanische Vorrichtung oder anderen Mittel, um den Abtauvorgang zu beschleunigen.
- **WARNUNG** - Beschädigen Sie den Kühlmittelkreislauf nicht.
- **WARNUNG** - Verwenden Sie keine anderen elektrischen Geräte innerhalb des Lebensmittellablagefachs des Gerätes, außer diese sind vom Hersteller zu diesem Zweck zugelassen.

- **WARNUNG** - Das Kühlmittel und Isolationstreibgas sind brennbar. Bei der Entsorgung des Gerätes führen Sie dies nur bei einem zugelassenen Entsorgungszentrum durch. Nicht in Kontakt mit Flammen.
- **WARNUNG:** Stellen Sie bei der Positionierung des Geräts sicher, dass das Netzkabel nicht eingeklemmt oder beschädigt ist
- **WARNUNG:** Stellen Sie die Mehrfachkupplungssteckdose oder portable Stromversorgung nicht an der Geräterückseite auf
- **WARNUNG - Lebensmittel müssen in Beutel verpackt werden, bevor sie in den Kühlschrank kommen, und Flüssigkeiten müssen in Flaschen oder verschlossene Behälter verpackt werden, um das Problem zu vermeiden, dass die Struktur des Produktdesigns nicht leicht zu reinigen ist.**



Das Symbol  ist ein Warnhinweis und zeigt an, dass das Kältemittel und das Isolierblasgas brennbar sind.

Warnung: Brandgefahr / Entflammbare Materialien

Austauschen der Beleuchtungslampen

- **WARNUNG** - Die Beleuchtungslampen dürfen nicht vom Benutzer ausgetauscht werden! Wenn die Beleuchtungslampen beschädigt sind, wenden Sie sich an den Kundendienst.

Dieser Warnhinweis gilt nur für die Kühlschränke, die Beleuchtungslampen enthalten.

Kühlmittel

Der Kühlmittelkreislauf des Geräts enthält das Kühlmittel Isobutan (R600a), ein sehr umweltverträgliches Erdgas, das nichtsdestotrotz entzündlich ist. Achten Sie während des Transports und der Aufstellung des Geräts darauf, dass kein Bestandteil des Kühlmittelkreislaufes beschädigt wird. Das Kühlmittel (R600a) ist entzündlich.

- **WARNUNG** – Die Kühlschränke enthalten Kältemittel und Gase in der Isolierung. Kältemittel und Gase müssen fachgerecht entsorgt werden, da sie Augenverletzungen oder Entzündung verursachen können. Stellen Sie vor einer ordnungsgemäßen Entsorgung sicher, dass der Schlauch des Kältemittelkreislaufs nicht beschädigt ist.

Wenn der Kühlmittelkreislauf beschädigt ist:

- Vermeiden Sie offene Flammen und Zündquellen.
- Lüften Sie den Raum sorgfältig, in dem das Gerät steht.

Es ist gefährlich, diese Spezifikationen zu ändern oder das Produkt in irgendeiner Art und Weise zu verändern. Jegliche Beschädigung des Kabels kann zu einem Kurzschluss, Brand und/oder Stromschlag führen.



Elektrische Sicherheit

1. Das Stromkabel darf nicht verlängert werden.
2. Vergewissern Sie sich, dass der Stromstecker nicht eingequetscht oder beschädigt wird. Ein gequetschter oder beschädigter Stromstecker könnte überhitzen und einen Brand verursachen.
3. Achten Sie darauf, dass Sie an den Gerätenetzstecker gelangen.
4. Ziehen Sie nicht am Kabel.
5. Stecken Sie den Stromstecker nicht ein, wenn die Stromsteckerbuchse locker ist. Es besteht Brand- oder Stromschlaggefahr.
6. Das Gerät darf ohne Deckel auf der Innenbeleuchtung nicht betrieben werden.
7. Der Kühlschrank eignet sich nur für Einphasenwechselstrom mit 220-240V/50HZ. Sollte die Spannungsfluktuation im Wohnbereich des Benutzers ist so groß sein, dass die Spannung den oben genannten Bereich überschreitet, so nutzen Sie aus Sicherheitsgründen bitte einen automatischen Wechselspannungsregler mit über 350W. Der Kühlschrank muss an eine spezielle Steckdose statt einer gemeinsamen mit anderen elektrischen Geräten angeschlossen werden. Sein Stecker muss für eine Steckdose mit Erdung geeignet sein.

Tägliche Nutzung

- Lagern Sie keine entzündlichen Gase oder Flüssigkeiten im Gerät; es besteht eine Explosionsgefahr.
- Betreiben Sie keine anderen Elektrogeräte (z.B. elektrische Eismaschine, Mischer) innerhalb des Kühlschranks.
- Ziehen Sie immer am Stecker, nicht am Kabel, wenn Sie das Gerät ausstecken.
- Stellen Sie keine heißen Gegenstände in die Nähe der Plastikteile des Geräts
- Stellen Sie keine Lebensmittel direkt an die Luftaustrittsöffnung an der Rückwand.

-
- Lagern Sie neu verpackte gefrorene Lebensmittel gemäß Anweisungen des Nahrungsmittelherstellers.
 - Die Empfehlungen des Geräteherstellers zur Lagerung sollten strikt befolgt werden.
Siehe entsprechende Anweisungen zum Einfrieren.
 - Stellen Sie keine Getränke mit Kohlensäure in das Gefrierfach, denn sie üben Druck auf den Behälter aus, können ihn zum Explodieren bringen und so das Gerät beschädigen.
 - Gefrorene Lebensmittel können Frostverbrennungen verursachen, wenn sie direkt nach der Entnahme aus dem Gefrierfach konsumiert werden.
 - Stellen Sie das Gerät nicht direkt in die Sonne.
 - Halten Sie Kerzen, Lampen und andere Gegenstände mit offenen Flammen von dem Gerät fern, so dass das Gerät nicht in Brand gesetzt wird.
 - Das Gerät ist für die Lagerung der Nahrungsmittel und / oder Getränke im normalen Haushalt vorgesehen, wie in der Gebrauchsanweisung ausgeführt. Das Gerät ist schwer. Bei der Bewegung sollte darauf geachtet werden.
 - Entfernen oder berühren Sie keine Elemente aus dem Gefrierfach, wenn Ihre Hände feucht / nass sind, da dies zu Hautverletzungen oder Frost / Gefrierverbrennungen verursachen könnte.
 - Verwenden Sie niemals die Basis, Schubladen und Türen usw. als Aufstandsfläche oder Träger.
 - Gefrorene Lebensmittel dürfen nicht erneut eingefroren werden, wenn sie einmal abgetaut wurden.
 - Nicht essen Eis am Stiel oder Eiswürfel direkt nach der Entnahme aus dem Gefrierfach, da dies zu Gefrierbrand in Mund und Lippen führen könnte.
 - Um Verletzungen oder Schäden am Gerät durch das Herunterfallen der Gegenstände zu vermeiden, überladen Sie nicht die Türablagen oder legen Sie nicht zu viel Lebensmittel in das Gemüsefach.
 - Dieses Kühlgerät ist nicht für die Verwendung als Einbaugerät vorgesehen.

Warnung!

Pflege und Reinigung

- Schalten Sie das Gerät vor der Wartung ab und ziehen

Sie den Netzstecker aus der Steckdose.

- Reinigen Sie das Gerät nicht mit Hilfe von Metallobjekten, Dampfreinigern, ätherischen Ölen, organischen Lösungsmitteln oder Scheuermitteln.
- Verwenden Sie keine scharfen Objekte, um das Eis aus dem Gerät zu kratzen. Benutzen Sie einen Plastikschaaber.

Installation Wichtig!

- Befolgen Sie während des elektrischen Anschluss die Anweisungen in dieser Anleitung genau.
- Packen Sie das Gerät aus und überprüfen Sie es. Ist es beschädigt, schließen Sie das Gerät nicht an den Strom an, sondern setzen Sie sich umgehend mit dem Händler, bei dem Sie das Gerät gekauft haben, in Verbindung. Heben Sie in diesem Fall bitte alle Verpackungsmaterialien auf.
- Es ist ratsam, zumindest vier Stunden zu warten, bevor das Gerät eingeschaltet wird, damit das Öl in den Kompressor zurück fließen kann.
- Um das Gerät herum sollte ausreichend Luftzirkulation vorhanden sein; ansonsten kann es überhitzen. Befolgen Sie alle für die Installation relevanten Anweisungen, um eine ausreichende Ventilation zu gewährleisten.
- Wenn möglich, sollte die Rückseite des Produkts nicht zu nahe an einer Wand sein, um zu vermeiden, dass warme Teile (Kompressor, Kondensator) berührt oder abgefangen werden, um eine Brandgefahr zu vermeiden. Befolgen Sie die Installationsanweisungen.
- Das Gerät darf nicht in der Nähe von Heizungen oder Kochstellen stehen.
- Vergewissern Sie sich, dass der Netzstecker nach der Geräteaufstellung zugänglich ist.


Wartung

- Alle elektrischen Arbeiten im Rahmen der Wartung sollten von einem qualifizierten Elektriker oder einer kompetenten Person durchgeführt werden.
- Das Produkt muss von einem zugelassenen Service-Zentrum gewartet werden; außerdem dürfen nur Original-Ersatzteile verwendet werden.
 - 1) Wenn das Gerät frostfrei ist.
 - 2) Wenn das Gerät das Gefrierfach enthält.

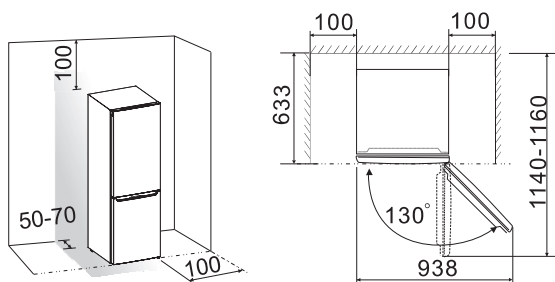
Aufbau Ihres neuen Gerätes

Bevor Sie das Gerät zum ersten Mal in Betrieb nehmen, sollten Sie die folgenden Tipps lesen.

Belüftung des Gerätes

 Um die Leistungsfähigkeit des Kühlsystems zu steigern und Energie zu sparen, ist es notwendig, eine gute Belüftung um das Gerät herum zu bewahren. Aus diesem Grund sollte genügend Freiraum um den Kühlschrank herum vorhanden sein.

Vorschlag: Lassen Sie einen Abstand von mindestens 50-70mm von der Geräterückseite bis zur Wand, mindestens 100 mm von der Geräteoberseite und mindestens 100 mm von Geräteseiten bis zur Wand und einen Freiraum vor dem Gerät, um die Türen in einem Winkel von 135° öffnen zu können. Siehe folgende Abbildungen.



●Hinweis:

Dieses Gerät funktioniert gut in den in der nachfolgenden Tabelle angegebenen Klimaklassen.

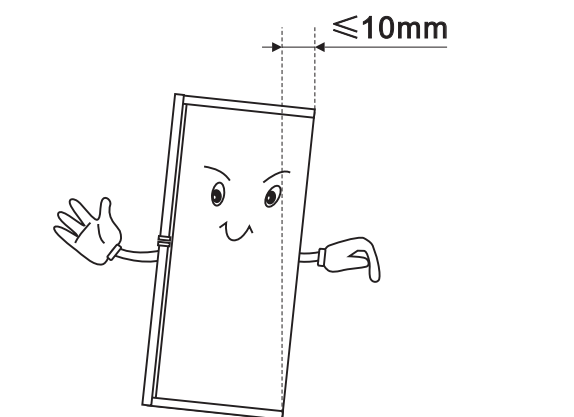
Es funktioniert möglicherweise nicht ordnungsgemäß, wenn es über einen längeren Zeitraum Temperaturen unter- oder oberhalb des angegebenen Bereichs ausgesetzt war.

Klimaklasse	Umgebungstemperatur
SN	+10°C bis +32°C
N	+16°C bis +32°C
ST	+16°C bis +38°C
T	+16°C bis +43°C

- Stellen Sie Ihr Gerät an einem trockenen Ort auf und vermeiden Sie hohe Feuchtigkeit.
- Halten Sie das Gerät von dem direkten Sonnenlicht, Regen oder Frost fern. Halten Sie das Gerät von Wärmequellen, wie Öfen, Feuer oder Heizkörpern fern.

Nivellierung des Geräts

- Für einen ausreichenden Ausgleich und zirkulierende Luft in der unteren hinteren Teil des Gerätes können die unteren Füße angepasst werden. Sie können sie manuell von Hand oder mit einem geeigneten Schraubenschlüssel anpassen.
- Um das Selbstschließen der Türen zu ermöglichen, neigen Sie den Oberteil nach hinten um ca. 10 mm.

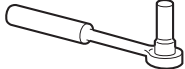
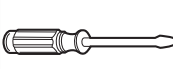

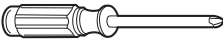


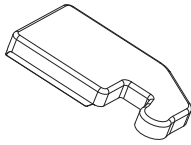


Die Umkehrung der Tür

Die Seite, an der die Tür öffnet, kann von der rechten Seite (wie mitgeliefert) zur linken Seite geändert werden, wenn der Aufstellort dies erfordert.

Achtung! Bei der Umkehrung der Tür darf das Gerät nicht an das Stromnetz angeschlossen werden. Stellen Sie sicher, dass der Stecker aus der Steckdose entfernt werden.

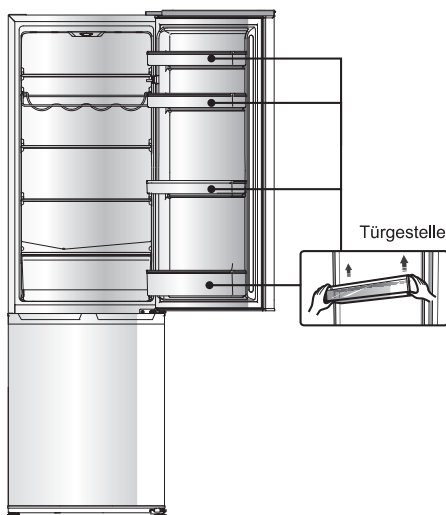
Benötigte Werkzeuge:

Nicht mitgeliefert		
		
8mm Steckschlüssel	Schraubendreher mit dünner Klinge	Spachtel
		
Kreuzförmige Schraubenzieher	Rollgabelschlüssel	8mm Schraubenschlüssel
Zusätzliche Teile (in der Plastiktüte)		
		
Linke Scharnierabdeckung		

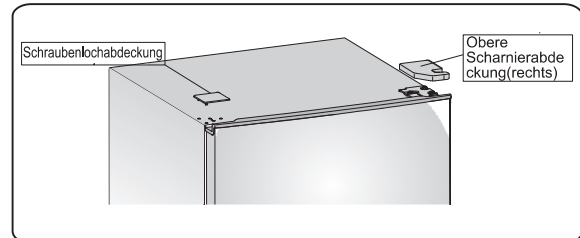
Hinweis: Bei Bedarf können Sie den Kühlschrank auf seine Rückseite legen, um den Zugriff auf den Boden zu erhalten. Sie sollten den Kühlschrank dabei auf weiches Schaumverpackungsmaterial oder ähnliches Material legen, um die Beschädigung der Kühlrohre an der Rückwand des Kühlschranks zu vermeiden. Um die Tür umzukehren, werden die folgenden Schritte allgemein empfohlen.

1. Stellen Sie den Kühlschrank aufrecht.

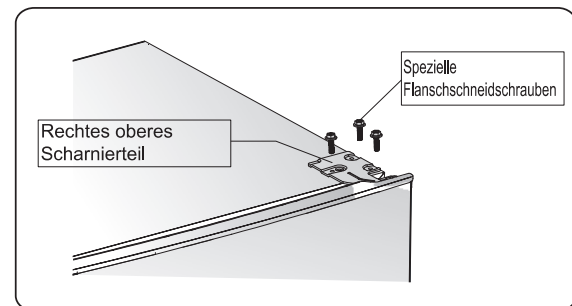
Öffnen Sie die obere Tür, nehmen Sie alle Türfächer (um Beschädigung der Regale zu vermeiden) und dann schließen Sie die Tür.



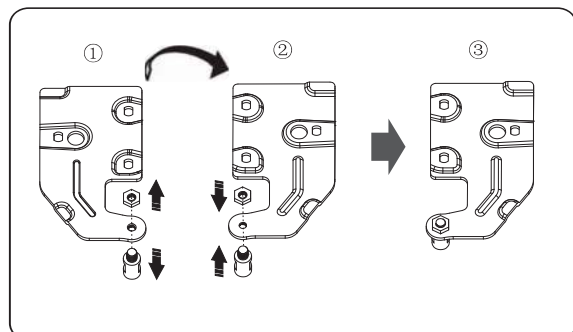
2. Verwenden Sie einen Spachtel oder einen Schraubendreher mit dünner Klinge, um die Schraubenlochabdeckung an der oberen linken Ecke des Kühlschranks und die obere Scharnierabdeckung an der oberen rechten Ecke des Kühlschranks abzuhebeln.



3. Lösen Sie spezielle Flanschschneidschrauben, die zur Befestigung des rechten oberen Scharnierteils verwendet werden, durch einen 8mm Steckschlüssel oder einen Schraubenschlüssel (Bitte tragen Sie die obere Tür mit der Hand, wenn Sie es tun).

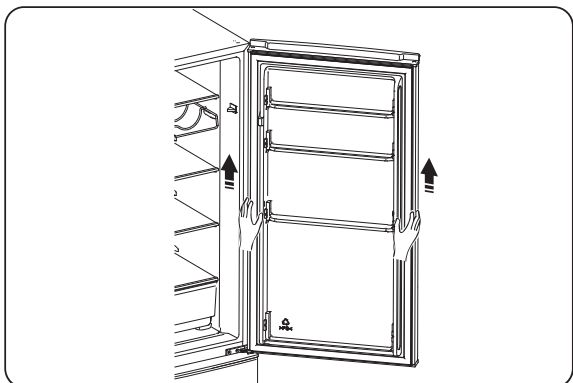


4. Entfernen Sie die obere Scharnierachse, bewegen Sie sie auf die umgekehrte Seite und ziehen Sie sie fest an, und legen Sie sie dann an einen sicheren Ort.

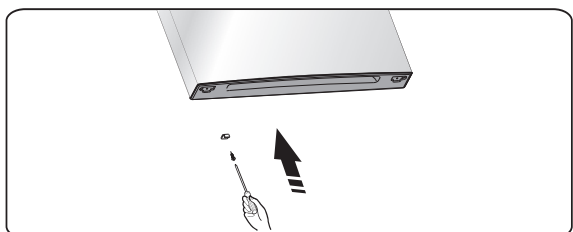
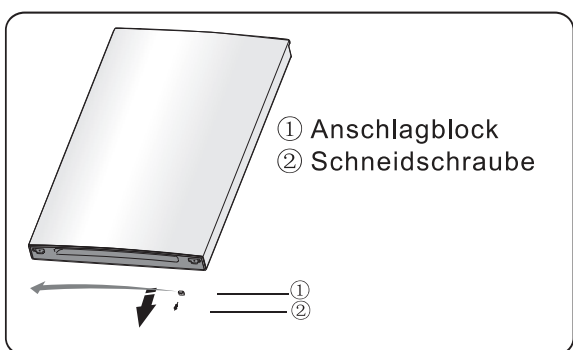


5. Entfernen Sie die obere Tür vom mittleren Scharnier durch vorsichtiges Heben der Tür gerade nach oben.

HINWEIS: Beim Entfernen der Tür achten Sie auf die Scheibe (n) zwischen dem Mittelscharnier und der Unterseite der Gefrierschranktür, die an der Tür kleben kann, Verlier nicht.

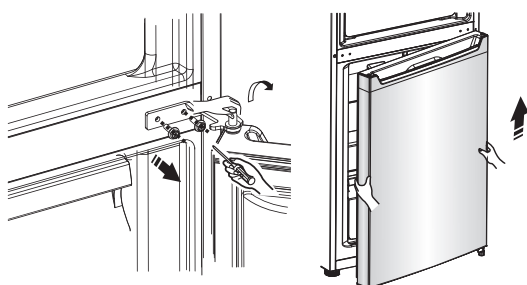


6. Legen Sie die obere Tür auf eine glatte Oberfläche mit seiner Verkleidung nach oben. Lösen Sie die Schraube ② und das Teil ①, und installieren Sie sie dann auf die linke Seite und sie fest anziehen.

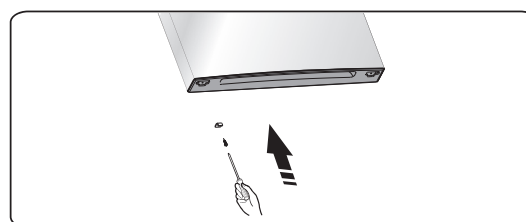
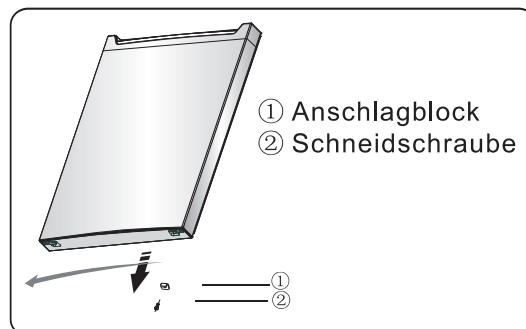


7. Schrauben Sie die beiden speziellen Flanschschneidschrauben ab, die zur Befestigung des mittleren Scharnierteils verwendet werden, und dann entfernen Sie das mittlere Scharnierteil, das die untere Tür befestigt.

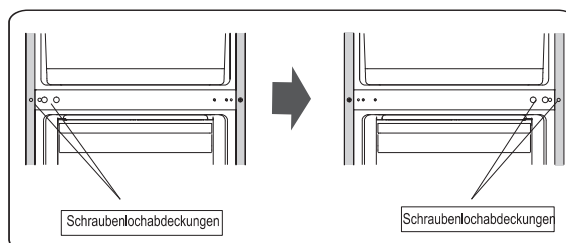
HINWEIS: Beim Entfernen der Tür achten Sie auf die Scheibe (n) zwischen dem Mittelscharnier und der Unterseite der Gefrierschranktür, die an der Tür kleben kann, Verlier nicht.



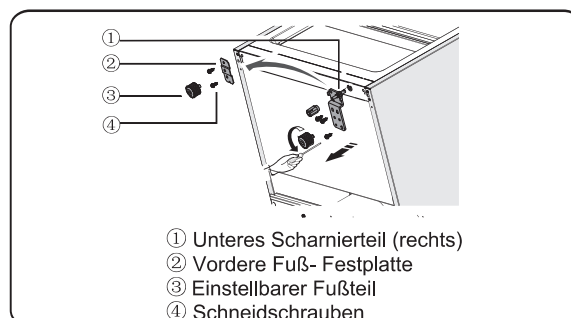
8. Legen Sie die untere Tür auf eine glatte Oberfläche mit seiner Verkleidung nach oben. Lösen Sie die Schraube ② und das Teil ①, und installieren Sie sie dann auf die linke Seite und sie fest anziehen.



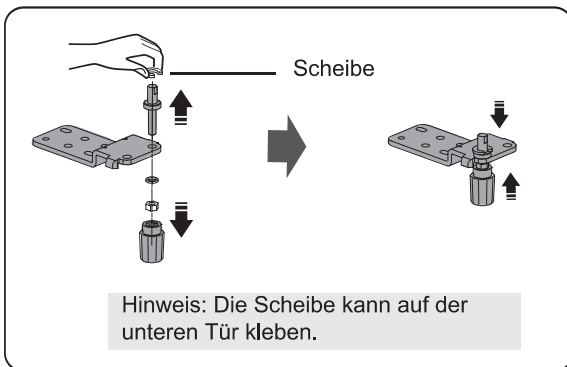
9. Wechseln Sie die Schraubenlochabdeckungen auf der mittleren Abdeckplatte von links nach rechts (siehe Abbildung unten).



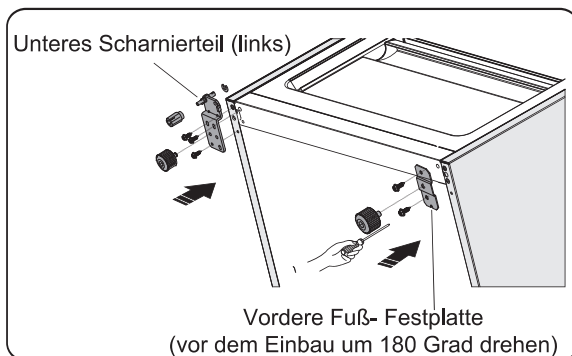
10. Legen Sie den Kühlschrank auf weiche Schaumverpackung oder ähnliches Material. Entfernen Sie beide einstellbaren Bodenfüße und entfernen Sie die vordere Fußplatte und das untere Scharnierteil, indem Sie die speziellen Flanschschneidschrauben abschrauben.



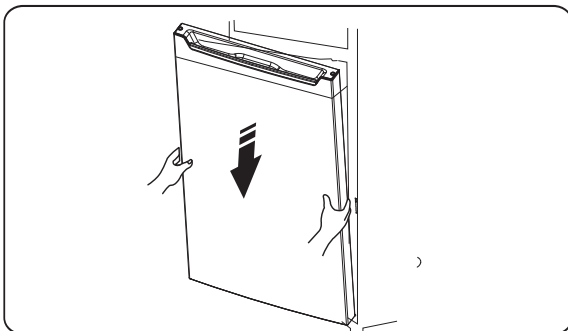
11. Schrauben Sie die untere Scharnierachse ab und entfernen Sie sie auf das nebeneinander liegende Loch und schrauben Sie sie ein.



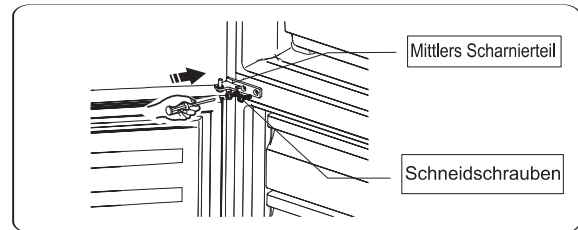
12. Ersetzen Sie das untere Scharnierteil auf die linke Seite und befestigen Sie es mit den speziellen Flanschschneidschrauben. Ersetzen Sie die vordere Fuß-Festplatte auf eine andere Seite und befestigen Sie sie mit den speziellen Flanschschneidschrauben. Installieren Sie die einstellbaren Bodenfußteile.



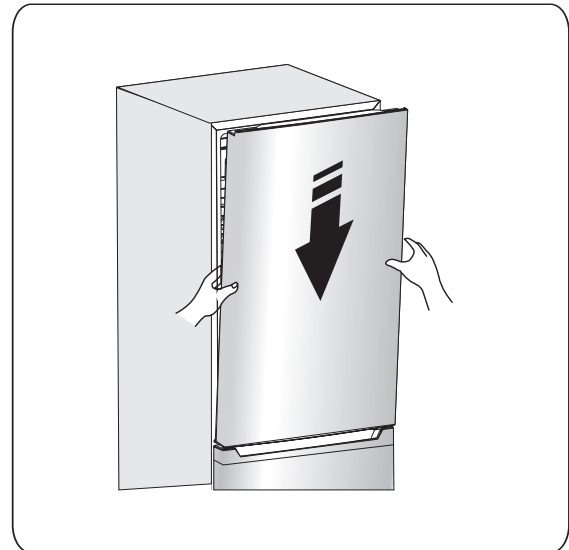
13. Bewegen Sie die untere Tür in die richtige Position, stellen Sie das untere Scharnierteil ein, und stellen Sie die Scharnierachse in das untere Loch der unteren Tür, und dann ziehen Sie die Schrauben fest.



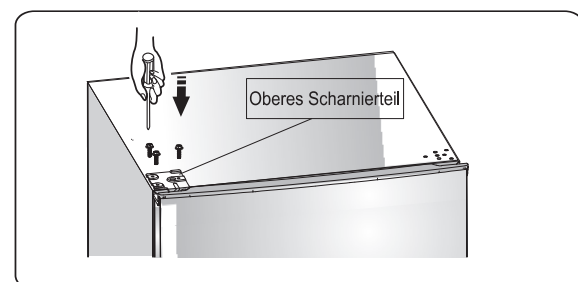
14. Drehen Sie das mittlere Scharnierteil um 180° und bewegen Sie es und passen Sie seine Position an, stellen Sie die mittlere Scharnierachse in das obere Loch der unteren Tür, ziehen Sie die Schrauben fest.



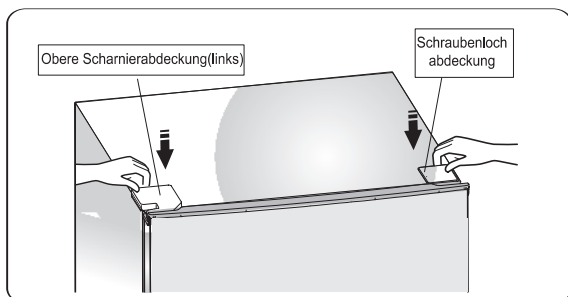
15. Bewegen Sie die obere Tür auf eine geeignete Position. Stellen Sie sicher, dass die Tür eben ist. Und stellen Sie die mittlere Scharnierachse in das untere Loch der oberen Tür.



16. Bewegen Sie das obere Scharnierteil und stellen Sie die obere Scharnierachse in das obere Loch der oberen Tür ein und stellen Sie die Position der oberen Tür ein (Bitte tragen Sie die obere Tür mit der Hand, wenn Sie es tun) und befestigen Sie das obere Scharnierteil mit den speziellen Flanschschneidschrauben.



17. Installieren Sie die Schraubenlochabdeckung auf der oberen rechten Ecke des Kühlschranks. Montieren Sie die obere Scharnierabdeckung (in der Plastiktüte) auf der linken Ecke. Setzen Sie die andere obere Scharnierabdeckung in die Plastiktüte.



18. Öffnen Sie die obere Tür und installieren Sie die Türrегale und dann schließen Sie sie.

Warnung!

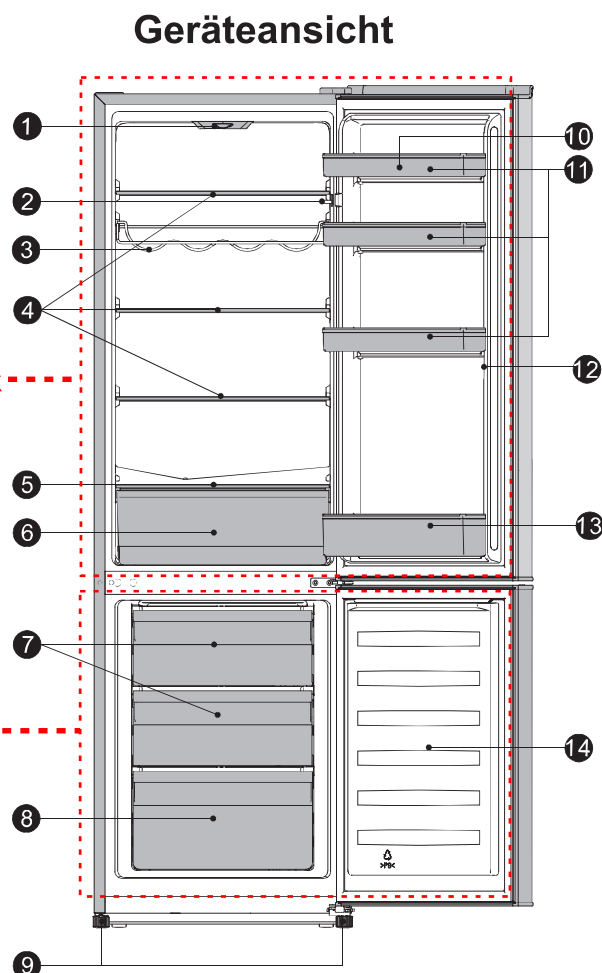
Beim Wechseln der Seite, an der sich die Tür öffnet, darf das Gerät nicht an das Stromnetz angeschlossen werden. Zuvor ziehen Sie den Netzstecker aus der Steckdose.

Gerätebeschreibung

1. Controllerbox und LED-Lic
2. Türschalt
3. Flaschenfach (optiona
4. Reg
5. Abdeckung des Gemüsefac
6. Gemüsefa
7. Oberes Gefrierfa
8. Unteres Gefrierfa
9. Einstellbare Fußstei
10. Eierfach(innen; optiona
11. Oberes F
12. Tür des Kühlschranks
13. Untergestell
14. Tür des Gefrierfachs

Kühlschrank

Gefrierschrank



Hinweis: Aufgrund laufender Veränderungen an unseren Produkten kann es zu leichten Abweichungen zwischen diesem Benutzerhandbuch und ihrem Gerät kommen, doch die Funktionen und Betriebsweisen bleiben unverändert. Um mehr Platz in dem Gefrierschrank zu erhalten, können Sie die Fächer (mit Ausnahme des unteren Gefrierfachs), Eiwürfelschale entfernen.

Hinweis: Um die beste Energieeffizienz dieses Produkts zu erreichen, stellen Sie bitte alle Regale und Schubladen auf ihre ursprüngliche Position, wie in der Abbildung oben dargestellt.

Betrieb

Inbetriebnahme und Temperaturregelung

- Stecken Sie den Stecker des Anschlusskabels in die Steckdose mit einem Schutzerdungskontakt ein. Wenn die Kühlfachtür geöffnet wird, wird die Innenbeleuchtung eingeschaltet. Nachdem der Kühlschrank positioniert ist, warten Sie 5 Minuten, bevor der Strom versorgt wird. Lagern Sie nichts, bis die Temperatur im Kühlschrank niedrig genug ist.

- Der Temperaturwahlschalter befindet sich auf der Oberseite des Kühlfachs.

Die Einstellung "0" bedeutet:

Aus.

Durch Drehen im Uhrzeigersinn können Sie das Gerät einschalten.

Die Einstellung 1 bedeutet:

Die höchste Temperatur, wärmste Einstellung.

Die Einstellung 7 (Endanschlag) bedeutet:

Der niedrigste Temperatur, kälteste Einstellung.

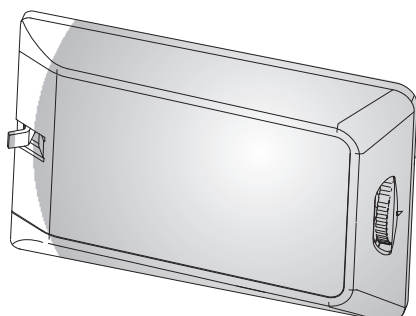
Wichtig! Zur optimalen

Lebensmittelkonservierung ist eine mittlere Einstellung im Allgemeinen die beste.; Wenn Sie die Temperatur höher oder niedriger einstellen möchten, drehen Sie bitte den Knopf entsprechend auf eine wärmere oder kältere Einstellung. Wenn Sie den Knopf auf eine kältere Einstellung drehen, kann dies zu einer Steigerung der Energieeffizienz führen. Andernfalls kann es zu Energieverbrauch führen.

Hinweis: Eine hohe Temperatureinstellung beschleunigt die Verschwendung von Lebensmitteln.

Wichtig! Hohe Umgebungstemperaturen (z.B. an heißen Sommertagen) und eine kalte Einstellung (Position 6 bis 7) können einen Dauerlauf oder auch einen Non-Stop des Kompressors verursachen!

Grund: Wenn die Umgebungstemperatur hoch ist, muss der Kompressor kontinuierlich laufen, um die niedrige Temperatur im Gerät zu halten.

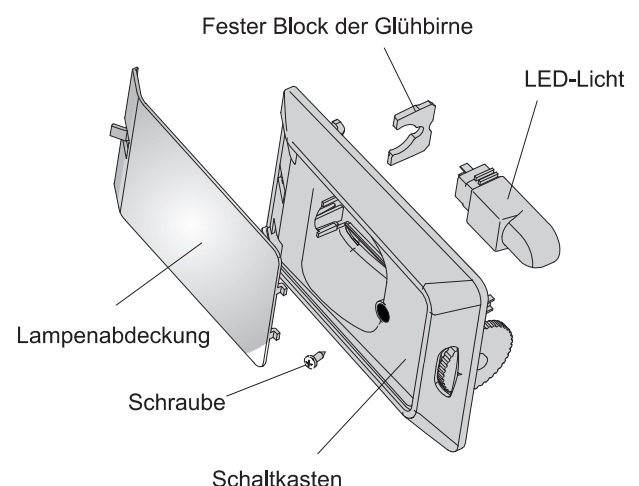


Auswechseln der LED-Licht



Warnung! Wenn die LED-Licht beschädigt ist, WECHSELN SIE NICHT DURCH DEN BENUTZER AUS! Das Auswechseln der LED-Licht durch unerfahrene Personen kann zu Verletzungen oder schwerwiegenden Fehlfunktionen führen. Es muss durch qualifizierte Personen ersetzt werden, um eine Gefahr zu vermeiden. Wenden Sie sich an Ihr örtliches Service Force Center.

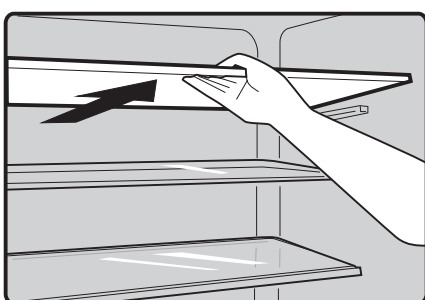
- Vor dem Auswechseln der LED-Licht schalten Sie das Gerät aus und ziehen Sie den Netzstecker aus der Steckdose, oder ziehen Sie die Sicherung oder den Schutzschalter aus.
- LED-Licht Daten: 220-240 V, LED MAX.1,5W.
- Stellen Sie den Temperaturregler auf die Position "0" ein, um das Gerät auszuschalten.
- Ziehen Sie den Netzstecker aus.
- Drücken Sie die Lampenabdeckung und schieben Sie sie nach hinten.
- Lösen Sie die Schraube, um die LED-Licht auszuwechseln.
- Entfernen Sie den festen Block der LED-Licht und wechseln Sie die defekte LED-Licht aus.
- Bringen Sie den festen Block der Glühbirne, die Lampenabdeckung und die Schraube wieder an.
- Setzen Sie den Kühlschrank wieder in Betrieb.



Ihr Gerät verwenden

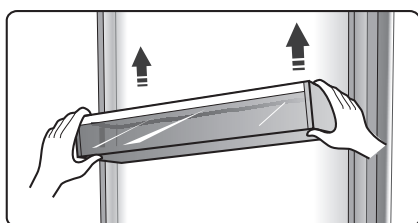
Zubehör) Bewegliche Regale / Tablettts

- Verschiedene Glas- oder Plastik-Lagerregale oder Weinregale werden in Ihrem Gerät enthalten. Verschiedene Modelle haben unterschiedliche Kombinationen und verschiedene Modelle haben unterschiedliche Eigenschaften.
- Die Wände des Kühlschranks sind mit einer Reihe von Schienen ausgestattet, so dass die Regale beliebig positioniert werden können.



Positionieren der Türfächer

- Um die Lagerung von Lebensmittelverpackungen in verschiedenen Größen zu ermöglichen, können die Türfächer in verschiedenen Höhen platziert werden.
- Ziehen Sie das Fach allmählich in Pfeilrichtung zur Einstellung, bis es frei ist, dann positionieren Sie es nach Bedarf.



Kühlfach 2)

- Zum Aufbewahren von Lebensmitteln, die nicht gefroren werden müssen und verschiedene Abschnitte für verschiedene Arten von Lebensmitteln geeignet sind.
- **Gefrierfach 2)**
Zum Einfrieren von frischen Lebensmitteln und zur Lagerung von gefrorenen und tiefgefrorenen Lebensmitteln für längere Zeit.

Auftauen von Speisen 2)

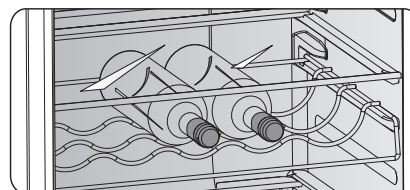
- Im Kühlfach.
- Bei Raumtemperatur.
- Im Mikrowellenherd.
- In einem konventionellen Ofen oder Konvektionsofen.
- Lebensmittel, die einmal aufgetaut wurden, sollten nicht wieder eingefroren werden.

1). Wenn das Gerät entsprechendes Zubehör und Funktionen enthält.

2). Wenn das Gerät ein Gefrierfach enthält.

Flaschenregal

- Es ist für die Lagerung von Wein oder Getränken in Flaschen verwendet. Und es kann zur Reinigung entnommen werden.



Gemüsefach

- Zum Aufbewahren von Obst und Gemüse.

Gefrierfach

- Zum Aufbewahren von Tiefkühlkost.

Eiswürfelbereiter

- Für die Herstellung von Eis und die Lagerung von Eiswürfeln.

Hilfreiche Tipps und Tricks

Energiespartipps

- Wir empfehlen Ihnen, die folgenden Tipps zum Energiesparen zu befolgen.
- Lassen Sie das Gerät möglichst kurz geöffnet, um Energie zu sparen.
- Stellen Sie sicher, dass das Gerät entfernt von Wärmequellen ist (Direkte Sonneneinstrahlung, Elektrobackofen oder Herd usw.).
- Stellen Sie die Temperatur nicht kälter als nötig ein.
- Lagern Sie keine warmen Speisen oder dampfende Flüssigkeit im Gerät.
- Stellen Sie das Gerät in einem gut belüfteten und trocknen Raum. Bitte verweisen Sie auf das Kapitel "Installation Ihres neuen Gerätes"
- Sofern die Abbildung die richtige Anordnung der Schubladen, Gemüsefächer und Ablagen anzeigt, sollten Sie diese Anordnung nicht verstellen, da dies zu einer Veränderung des Energieverbrauchs führen könnte.

Tipps für das Kühlen von frischen

- Lagern Sie keine warmen Speisen direkt im Kühlschrank oder Gefrierschrank. Die erhöhte Innentemperatur wird dazu führen, dass der Kompressor härter laufen muss und mehr Energie verbraucht wird.
- Bedecken Sie die Lebensmittel oder wickeln Sie sie ein, insbesondere wenn Sie stark riechen.
- Platzieren Sie die Lebensmittel so, dass Luft rundherum frei zirkulieren kann.

Tipps für das Kühlen

- Fleisch (alle Sorten): Wickeln Sie es in Plastiktüten und stellen Sie es auf die Glasablage über dem Gemüsefach. Befolgen Sie immer die von den Herstellern vorgeschlagenen Lagerzeiten und Haltbarkeitsdaten.
- Gekochte Lebensmittel, kalte Speisen usw.: Sie sollten bedeckt sein und können auf jedem Regal platziert werden..
- Obst und Gemüse: Sie sollten in der dafür vorgesehenen Schublade aufbewahrt werden.
- Butter und Käse : Sie sollten in luftdichter Folie oder Kunststoffolie verpackt werden..
- Milchflaschen: Sie sollten einen Deckel haben und im Türfach gelagert werden.

Tipps für das Einfrieren

- Bei erster Inbetriebnahme oder nach einer langen Einsatzpause lassen Sie das Gerät mindestens zwei Stunden auf höheren Temperaturen laufen, bevor Sie die Lebensmittel in das Fach legen.
- Verpacken Sie die Lebensmittel in kleine Portionen, damit sie schnell und vollständig gefroren werden können und nur die Menge aufgetaut wird, die auch benötigt wird.
- Wickeln Sie das Essen in luftdichter Aluminium- oder Plastikfolie.
- Achten Sie darauf, dass frische noch nicht gefrorene Lebensmittel nicht mit bereits eingefrorenen Lebensmitteln in Berührung kommen, damit die letzteren keinen Temperaturanstieg erleiden.
- Eisgekühlte Produkte können, wenn Sie direkt nach Entnahme aus dem Gefrierfach

Tipps zum Lagern von gefrorenen Lebensmitteln

- Darauf achten, dass die eingefrorenen Lebensmittel vom entsprechenden Einzelhändler gelagert wurden.
- Die Lebensmittel, wenn sie einmal aufgetaut sind, nicht wieder einfrieren, denn dann verderben sie schnell. Lagern Sie die Lebensmittel nicht länger als der Hersteller empfiehlt.

Ausschalten Ihres Gerätes

Wenn das Gerät für einen längeren Zeitraum auszuschalten braucht, sollten die folgenden Schritte durchgeführt werden, um die Schimmelbildung auf dem Gerät zu verhindern.

1. Entfernen Sie alle Lebensmittel.
2. Entfernen Sie den Netzstecker aus der Steckdose.
3. Säubern und trocknen Sie das Innere gründlich.
4. Stellen Sie sicher, dass alle Türen wenig geöffnet sind, um eine Luftzirkulation zu ermöglichen .

Reinigung und Pflege

Aus hygienischen Gründen sollte das Gerät (einschließlich Zubehörteile für Exterieur und Interieur) mindestens alle zwei Monate regelmäßig gereinigt werden.

Warnung! Das Gerät sollte während der Reinigung ausgesteckt sein, da die Gefahr eines Stromschlags besteht.

Stromschlaggefahr! Schalten Sie das Gerät vor der Reinigung ab und ziehen Sie den Netzstecker aus der Steckdose.

Außenreinigung

- Reinigen Sie das Bedienfeld mit einem sauberen, weichen Tuch.

-Spritzen Sie kein Wasser direkt auf die Oberfläche des Geräts, sondern auf das Reinigungstuch. Dies kann eine gleichmäßige Verteilung der Feuchtigkeit auf der Oberfläche gewährleisten helfen.

- Reinigen Sie die Türen, Griffe und Gehäuseoberflächen mit einem milden Reinigungsmittel und dann trocknen Sie sie mit einem weichen Tuch.

Achtung!

- Verwenden Sie keine scharfen Gegenstände, um ein Verkratzen der Oberfläche zu vermeiden.

- Verwenden Sie keine Verdüner, Autowaschmittel, Clorox, ätherisches Öl, Scheuermittel oder organischen Lösungsmittel wie Benzol zur Reinigung. Diese könnten die Oberfläche des Gerätes beschädigen und einen Brand verursachen.

Innenreinigung

Sie sollten den Innenraum des Gerätes regelmäßig reinigen. Bei geringeren Nahrungsmittelvorräten ist es leichter zu reinigen. Wischen Sie den Innenraum des Kühl-/Gefrierfachs mit einer schwachen Natriumhydrogencarbonat-Lösung und dann mit warmem Wasser durch einen ausgewringenen Schwamm oder ein Tuch abspülen. Vor dem Austauschen der Regale und Körbe wischen Sie sie vollständig trocken.

Alle Oberflächen und abnehmbaren Teile gründlich trocknen.

Obwohl dieses Gerät automatisch abtauen kann, könnte eine Frostschrift auf der Innenwände des Gefrierfachs auftreten, wenn die Tür des Gefrierfachs häufig geöffnet oder zu lang offen gehalten ist.

Wenn die Frostschrift zu dick ist, gehen Sie bei geringern Nahrungsmittelvorräten folgt vor:

1. Entfernen Sie die bestehenden Lebensmittel und Zubehör Körbe, trennen Sie das Gerät vom Stromnetz und lassen die Türen offen. Lüften Sie den Raum gründlich, um das Auftauen zu beschleunigen.

2. Beim Abschliessen des Abtauens reinigen Sie Ihr Gefrierfach wie oben beschrieben.

Achtung! Verwenden Sie keine scharfen Gegenstände zum Entfernen der Frost im Gefrierfach. Erst nachdem der Innenraum vollständig trocken ist, sollte das Gerät wieder eingeschaltet und an die Netzsteckdose angeschlossen werden.

Türdichtungen reinigen

Achten Sie darauf, die Türdichtungen sauber zu halten. Klebrige Lebensmittel und Getränke könnten zum Festkleben der Dichtungen am Schrank und zum Reißen bei der Türöffnung führen.

Waschen Sie die Dichtung mit mildem Reinigungsmittel und warmem Wasser ab. Nach der Reinigung sie gründlich abspülen und trocknen.

Austauschen des LED-Lichts: Achtung:

Das LED-Licht sollte durch eine kompetente Person ersetzt werden! Wenn das LED-Licht beschädigt ist, wenden Sie sich an den Kundendienst.

Abtauen

Warum abzutauen

- Das in der Nahrung enthaltene Wasser oder das eindringend in die Luft im Inneren des geöffneten Kühlschranks Wasser kann eine Frostschrift im Inneren bilden. Es wird den Kühlschrank schwächen, wenn die Frost dick ist. Wenn sie mehr als 10 mm dick ist, sollten Sie auftauen.

Abtauen im Kühlfach

- Er wird automatisch durch Schalten des Temperaturreglers Ein oder Aus gesteuert, so dass Sie abzutauen nicht brauchen. Das Wasser aus dem Abtauen wird durch ein Ablaufrohr an der Rückseite des Kühlschranks automatisch in die Abtauwanne abgelassen.

Abtauen im Gefrierfach

- Die Abtauung im Gefrierfach erfolgt manuell. Vor dem Abtauen nehmen Sie die Lebensmittel aus.
- Nehmen Sie die Eiswürfelschale und Lebensmittel in Schubladen aus oder legen Sie sie vorübergehend in das Kühlfach.
- Stellen Sie den Drehknopf des Temperaturreglers auf die Position "0" ein (wo der Kompressor nicht mehr arbeitet) und lassen Sie die Tür des Kühlschranks offen, bis Eis und Frost sich gründlich auflösen und das Wasser sich an der Unterseite des Gefrierfachs ansammelt. Wischen Sie das Wasser mit einem weichen Tuch ab.
- Im Falle der Beschleunigung des Abtauvorgangs können Sie eine Schüssel mit warmem Wasser (ca. 50 ° C) in das Gefrierfach legen, und kratzen Sie das Eis und Frost mit einem Abtau-Spatel ab. Stellen Sie danach den Drehknopf des Temperaturreglers auf die ursprüngliche Position ein.
- Es ist nicht ratsam, das Gefrierfach während der Abtauung direkt mit heißem Wasser oder einem Fön zu erhitzen, um eine Verformung des Innengehäuses zu vermeiden.
- Es ist auch nicht ratsam, Eis und Frost mit scharfen Werkzeugen oder Holzstäben abzukratzen oder das Essen von den Behältern mit denen zu trennen, die zusammen mit dem Essen erstarrt sind, um das Innengehäuse oder die Oberfläche des Verdampfers nicht zu beschädigen.

Warnung! Schalten Sie das Geräte vor dem Abtauen aus, und drehen Sie den Temperaturregler auf die Position "0".

Wichtig! Der Kühlschrank sollte mindestens jeder Monat abgetaut werden. Wenn die Tür bei Betrieb häufig geöffnet wurde oder das Gerät bei extremer Luftfeuchtigkeit verwendet ist, raten wir Ihnen, das Gerät alle zwei Wochen abzutauen.

Wenn das Gerät längere Zeit außer Betrieb gesetzt wird:

- Entfernen Sie alle gekühlten Pakete.
- Schalten Sie das Gerät durch Drehen des Temperaturreglers auf Position "0" aus.
- Entfernen Sie den Netzstecker oder schalten Sie die Stromversorgung ab oder trennen Sie sie.
- Gründlich reinigen (siehe Abschnitt: Reinigung und Pflege)
- Lassen Sie die Tür offen, um Geruchsbildung zu vermeiden.
Hinweis: Wenn das Gerät Gefrierfach enthält.

Fehlerbehebung

Wenn Sie ein Problem mit Ihrem Gerät auftreten oder sind besorgt, dass das Gerät nicht richtig funktioniert, können Sie einige einfache Überprüfungen durchführen, bevor Sie den Kundendienst rufen, siehe unten.

Warnung! Versuchen Sie nicht, das Gerät selbst zu reparieren. Wenn das Problem weiterhin besteht, nachdem Sie die unten genannten Punkte geprüft haben, wenden Sie sich an einen qualifizierten Elektriker, Servicetechniker oder in dem Geschäft, wo Sie das Produkt gekauft haben.

Problem	Mögliche Ursache & Lösung
Das Gerät funktioniert nicht ordnungsgemäß	Überprüfen Sie, ob das Netzkabel richtig in die Steckdose eingesteckt.
	Prüfen Sie die Sicherung oder einen Leitungs Ihrer Stromversorgung, ersetzen wenn notwendig.
	Die Umgebungstemperatur ist zu niedrig. Versuchen Sie, die Kammertemperatur zu einem kälteren Ebene einzustellen, um dieses Problem zu lösen.
Gerüche aus den Fächern	Der Innenraum braucht vielleicht Reinigung.
	Einige Lebensmittel, Behälter oder Verpackungs verursacht Gerüche.
Lärm von dem Gerät	Die Klänge unten sind ganz normal: <ul style="list-style-type: none"> • Kompressorlaufgeräusche. • Luftbewegungsgeräusche vom kleinen Lüftermotor im Gefrierfach oder anderen Fächern. • Gurgelnde Geräusche ähnlich wie kochendes Wasser. • Knallgeräusche während des automatischen Abtauen. • Klickgeräusch, bevor der Kompressor startet.
	Andere ungewöhnliche Geräusche sind aus den folgenden Gründe und sollten Sie überprüfen und Maßnahmen ergreifen: <ul style="list-style-type: none"> • Das Gehäuse ist nicht eben. • Die Rückseite des Gerätes berührt die Wand. • Flaschen oder Behälter gefallen oder walzend.
Der Motor läuft kontinuierlich	Es ist normal, den Klang des Motors häufig zu hören, es wird mehr laufen in folgenden Fällen: <ul style="list-style-type: none"> • Temperatureinstellung ist kälter als nötig • Große Menge von warmen Speisen ist vor kurzem im Gerät gespeichert worden. • Die Temperatur außerhalb des Gerätes ist zu hoch. • Türen sind zu lang offen oder zu oft gehalten worden. • Nach Ihrer Installation des Gerätes oder Ausschalten für eine lange Zeit.
Eine Schicht von Frost eintritt im Kammer	Stellen Sie sicher, dass Lebensmittel im Gerät platziert, eine ausreichende Belüftung zu ermöglichen. Stellen Sie sicher, dass die Tür vollständig geschlossen ist. Um den Frost zu entfernen, siehe Reinigung und Pflege Kapitel.

Innentemperatur zu warm	Sie können die Türen offen lassen zu lange oder zu häufig haben; oder die Türen werden von einem Hindernis offen gehalten; oder das Gerät befindet sich mit unzureichender Freiraum an den Seiten, Boden und Decke.
Innentemperatur zu kalt	Erhöhen Sie die Temperatur, siehe die "Bedienfeld" Kapitel.
Türen können nicht einfach geschlossen werden	Überprüfen Sie, ob die Oberseite des Kühlschranks durch 10- 15mm hinten gekippt wird, die Türen selbst ausschalten zu ermöglichen, oder wenn etwas in sich die Schließung der Türen verhindert.
Wasser tropft auf den Boden	Die Wasserwanne (an der hinteren Unterseite des Gehäuses befindet) wird möglicherweise nicht richtig eingeebnet, oder das Entwässerungsabflussrohr(unterhalb der Oberseite des Kompressors Mietstation) wird möglicherweise nicht richtig positioniert, Wasser in diese Wanne zu führen, oder der Wasserauslauf ist gesperrt. Möglicherweise müssen Sie den Kühlschrank von der Wand zu ziehen, um die Pfanne und Auslauf zu überprüfen.
Das Licht funktioniert nicht	• Das Licht kann beschädigt werden. Siehe Licht Ersetzen in Reinigung und Pflege Kapitel.

Entsorgung des Geräts


Dieses Gerät darf nicht als dem normalen Hausmüll entsorgt werden.

Verpackungsmaterial

Verpackungsmaterial mit dem Recycling-Symbol ist recycelbar. Entsorgen Sie die Verpackung in dem dafür vorgesehenen Sammelcontainern .

Vor der Geräteentsorgung.

1. Stecken Sie den Hauptstromschalter aus der Steckdose.
2. Schneiden Sie das Hauptstromkabel vom Gerät ab und werfen mit Netzstecker
Warnung! Kühlschränke enthalten Kältemittel und Gase in der Isolierung. Kältemittel und Gase müssen fachgerecht entsorgt werden, da sie Augenverletzungen oder Entzündung verursachen. Stellen Sie sicher, dass die Rohrleitung des Kältekreislaufs nicht vor der ordnungsgemäßen Entsorgung beschädigt wird.

	Richtige Entsorgung dieses Produkts
	<p>Dieses Symbol auf dem Produkt oder dessen Verpackung weist darauf hin, dass das Produkt nicht mit dem Hausmüll entsorgt werden kann. Vielmehr muss es zu den dafür vorgesehenen Sammelcontainern für das Recycling elektrischer und elektronischer Geräte gebracht werden. Indem Sie sicherstellen dass Sie das Produkt korrekt entsorgen, beugen Sie potentiellen negativen Auswirkungen für Umwelt und die Gesundheit der Menschen vor, die durch eine nicht ordnungsgemäße Entsorgung dieses Produkt entstehen könnten. Für weitere Detailinformationen über das Recycling des Produkts kontaktieren Sie bitte den Betreiber der Recycling-Container, Ihr städtisches Amt für Abfallwesen Vorort, oder den Abfalldienst für Ihren Haushalt bzw. den Händler bei dem Sie das Produkt gekauft haben.</p>

Beachten Sie die folgenden Anweisungen, um eine Kontamination von Lebensmitteln zu vermeiden

- Wenn Sie die Tür längere Zeit öffnen, kann dies zu einer erheblichen Temperaturerhöhung in den Fächern des Geräts führen.
- Reinigen Sie regelmäßig die Oberflächen, die mit Lebensmitteln und zugänglichen Ablaufsystemen in Kontakt kommen können.
- Saubere Wassertanks, wenn sie 48 Stunden lang nicht benutzt wurden.
- Bewahren Sie rohes Fleisch und rohen Fisch in geeigneten Behältern im Kühlschrank auf, damit sie nicht mit anderen Lebensmitteln in Berührung kommen oder auf andere Lebensmittel tropfen.
- Zwei-Sterne-Gefriergut-Lagerfächer eignen sich für die Lagerung von Tiefkühlkost, die Lagerung oder Herstellung von Eis und die Herstellung von Eiswürfeln.
- Ein-, Zwei- und Drei-Sterne-Fächer sind nicht zum Einfrieren frischer Lebensmittel geeignet.
- Wenn das Kühlgerät längere Zeit leer steht, schalten Sie das Gerät aus, tauen Sie es ab, reinigen und trocknen Sie es und lassen Sie die Tür offen, um Schimmelbildung im Gerät zu vermeiden.

Reihenfolge	Fächer TYP	Ziel-Lagertemperatur [° C]	Geeignete Lebensmittel
1	Kühlschrank	+2 ~+8	Eier, Fertiggerichte, abgepackte Lebensmittel, Obst und Gemüse, Milchprodukte, Kuchen, Getränke und andere Lebensmittel sind nicht zum Einfrieren geeignet.
2	(***)*- Gefrierschrank	≤ -18	Meeresfrüchte (Fisch, Garnelen, Schalentiere), Süßwasserprodukte und Fleischprodukte (empfohlen für 3 Monate, Nährwerte und Geschmack nehmen mit der Zeit ab), geeignet für gefrorene frische Lebensmittel.
3	***-Gefrierschrank	≤ -18	Meeresfrüchte (Fisch, Garnelen, Schalentiere), Süßwasserprodukte und Fleischprodukte (empfohlen für 3 Monate, Nährwerte und Geschmack nehmen mit der Zeit ab). Nicht geeignet für gefrorene frische Lebensmittel.
4	**-Gefrierschrank	≤ -12	Meeresfrüchte (Fisch, Garnelen, Schalentiere), Süßwasserprodukte und Fleischprodukte (empfohlen für 2 Monate, Nährwerte und Geschmack nehmen mit der Zeit ab). Nicht geeignet für gefrorene frische Lebensmittel.
5	*-Gefrierschrank	≤ -6	Meeresfrüchte (Fisch, Garnelen, Schalentiere), Süßwasserprodukte und Fleischprodukte (empfohlen für 1 Monate, Nährwerte und Geschmack nehmen mit der Zeit ab). Nicht geeignet für gefrorene frische Lebensmittel.
6	0-Stern	-6 ~ 0	Frisches Schweinefleisch, Rindfleisch, frischer Fisch, Hühnerfleisch, einige abgepackte verarbeitete Lebensmittel usw. (empfohlen, am selben Tag zu essen, vorzugsweise nicht mehr als 3 Tage). Teilweise eingekapselte verarbeitete Lebensmittel (nicht einfrierfähige Lebensmittel)
7	Kühlen	-2 ~+3	Frisches / tiefgefrorenes Schweinefleisch, Rindfleisch, Hühnerfleisch, Süßwasserprodukte usw. (7 Tage unter 0 ° C und über 0 ° C) wird für den Verzehr an diesem Tag empfohlen, vorzugsweise nicht mehr als 2 Tage. Meeresfrüchte (weniger als 0 ° C für 15 Tage, es wird nicht empfohlen, über 0 ° C zu lagern)

8	Frisches Essen	0 ~+4	Frisches Schweinefleisch, Rindfleisch, frischer Fisch, Hühnerfleisch, gekochtes Essen usw. (empfohlen, am selben Tag zu essen, vorzugsweise nicht mehr als 3 Tage)
9	Wein	+5 ~+20	Rotwein, Weißwein, Sekt usw.

Hinweis: Bitte lagern Sie unterschiedliche Lebensmittel entsprechend den Fächern oder der Ziel-Lagerungstemperatur Ihrer gekauften Produkte.

- Wenn das Kühlgerät längere Zeit leer gelassen wird, schalten Sie das Gerät aus, tauen Sie es ab, reinigen und trocknen Sie es sowie lassen Sie die Tür offen, um Schimmelbildung im Gerät zu vermeiden.

Reinigung des Wasserspenders (speziell für Wasserspenderprodukte):

- Reinigen Sie die Wassertanks, wenn sie 48 Stunden lang nicht benutzt wurden; Spülen Sie das an eine Wasserversorgung angeschlossene Wassersystem, wenn 5 Tage lang kein Wasser angesaugt wurde.

Allgemeine Garantiebedingungen

1. Auf die Produkte von Everglades bieten wir nach dem Kauf 5 Jahre uneingeschränkte Herstellergarantie. Diese Garantie ist unter keinen Umständen übertragbar und gilt nur in den Niederlanden. In anderen Ländern gelten die örtlichen Garantiebestimmungen. Besuche durch einen Monteur erfolgen ausschließlich in den BeNeLux-Ländern.
2. Bei der Meldung einer Reparatur muss stets eine Kopie des Kaufbelegs vorgelegt werden. Sollte dieser nicht vorliegen, ist keine Garantie möglich.
3. Für folgende Komponenten und in folgenden Fällen wir keine Garantie übernommen:
 - Leicht zerbrechliche Teile wie Glas, Kunststoff, Gummi oder Lampen und dergleichen.
 - Normaler Verschleiß, z. B. von Riemen, Scharnieren, Knöpfen und anderen beweglichen Teilen usw.
 - Wenn das Gerät mit chemischen und/oder elektrochemischen oder anderen ungeeigneten Substanzen in Berührung gekommen ist.
 - Wenn die Mängel am Gerät auf einen von uns nicht zu vertretenden Transportschaden, auf unsachgemäße Installation und Montage zurückzuführen sind.
 - Unsachgemäße Verwendung, mangelhafte Wartung, durch Nichtbeachtung der Betriebs- und Montageanleitung.
 - Gewerbliche oder industrielle Verwendung, z. B. in Friseursalons, in der Gastronomie usw.
 - Der Garantieanspruch erlischt bei Reparaturen oder Eingriffen am Gerät durch Personen, die nicht unserem eigenen Kundendienst angehören, sowie wenn das Gerät mit Teilen oder Zubehör ausgestattet wird, die keine Originalteile sind und dadurch ein Defekt verursacht wird.
4. Die Garantieleistung beinhaltet, dass defekte Teile je nach Ermessen des Kundendienstes kostenlos repariert oder durch einwandfreie Teile ersetzt werden. Es obliegt dem Kundendienst, zu entscheiden, ob eine Reparatur von einem Monteur durchzuführen ist oder ob der Defekt durch Zusendung eines Ersatzteils an den Verbraucher behoben werden kann. Geräte, die normal transportiert werden können (z. B. in einem Auto), müssen für Servicezwecke an die Verkaufsstelle zurückgegeben werden. Geräte, die nicht normal transportiert werden können, werden vor Ort repariert. Für eine unter die Garantie fallende Reparatur muss stets ein gültiger Kaufbeleg vorgelegt werden. Ersetzte Teile gehen in unser Eigentum über.
5. Sollte eine Beschwerde unbegründet sein, dann gehen alle Kosten zu Lasten des Verbrauchers.
6. Wenn ein geplanter Servicebesuch von Ihrer Seite aus nicht erforderlich sein sollte, muss dies am vorhergehenden Werktag gemeldet werden, andernfalls werden entsprechende Gebühren fällig.

Allgemeine Garantiebedingungen

7. Bei einem Servicebesuch muss das defekte Gerät sauber, leer und leicht zugänglich sein. Sollte dies nicht der Fall sein, kann der Monteur die Reparatur verweigern, wobei der Besuch in Rechnung gestellt wird.
8. Eine Reparatur oder ein Austausch während der Garantiezeit führt nicht zu einer Verlängerung der Garantiezeit.
9. Schäden, die durch ein defektes Gerät verursacht werden, müssen vom Verbraucher bei seiner Versicherung gemeldet werden.
10. Weitergehende oder andere Ansprüche, insbesondere Ansprüche auf Schadensersatz, die außerhalb des Gerätes entstehen, sind ausgeschlossen, soweit eine solche Haftung nicht gesetzlich vorgeschrieben ist.
11. Wir haften ferner uneingeschränkt nach den gesetzlichen Bestimmungen für Schäden, die unter das Produkthaftungsgesetz fallen sowie für alle Schäden, die auf vorsätzlichen Vertragsverletzungen, grober Fahrlässigkeit und Vorsatz von uns, unseren gesetzlichen Vertretern oder von uns eingesetzten Personen beruhen.
12. Die Everglades-Garantiebedingungen unterliegen niederländischem Recht.

Service Nummer für die Niederlande : **0900-0404040** **www.everglades.nl**

Service Nummer für Belgien : **0032-(0)38080919**



Contents

Safety and warning information_____	2	Using your appliance _____	14
Installing your new appliance_____	8	Helpful hints and tips _____	15
Reversing the door _____	9	Cleaning and care _____	16
Description of the appliance _____	12	Troubleshooting_____	18
Operation_____	13	Disposal of the appliance_____	19



Safety and warning information

For your safety and correct usage, before installing and first using the appliance, read this user manual carefully, including its hints and warnings. To avoid unnecessary mistakes and accidents, it is important to make sure that all people using the appliance are thoroughly familiar with its operation and safety features. Save these instructions and be sure that they remain with the appliance if it is moved or sold, so that anyone using it throughout its life, will be properly informed on its usage and safety notices.

For the safety of life and property, keep the precautions of these user's instructions as the manufacturer is not responsible for damages caused by omission.

Safety for children and others who are vulnerable people

- **According to EN standard**

This appliance can be used by children aged from 8 years and above and persons with reduced physical, sensory or mental capabilities or lack of experience and knowledge if they have been given supervision or instruction concerning use of the appliance in a safe way and understand the hazards involved. Children shall not play with the appliance. Cleaning and user maintenance shall not be made by children without supervision.

According to IEC standard

This appliance is not intended for use by persons (including children) with reduced physical, sensory or mental capabilities, or lack of experience and knowledge, unless they have been given supervision or instruction concerning use of the appliance by a person responsible for their safety.

- Keep all packaging away from children as there is risk of suffocation.
- If you are discarding the appliance, pull the plug out of the socket, cut the connection cable (as close to the appliance as you can) and remove the door to prevent children playing from suffering an electric shock or from closing themselves inside it.
- If this appliance, featuring a magnetic door seals, is to replace an older appliance having a spring lock (latch) on the door or lid, be sure to make the spring lock unusable before you discard the old appliance. This will prevent it from becoming a death trap for a child.

General safety



- **WARNING** — This appliance is intended to be used in household and similar applications such as
 - staff kitchen areas in shops, offices and other working environments;
 - farm houses and by clients in hotels, motels and other residential type environments;
 - bed and breakfast type environments;
 - catering and similar non-retail applications.
- **WARNING** — Do not store explosive substances such as aerosol cans with a flammable propellant in this appliance.
- **WARNING** — If the supply cord is damaged, it must be replaced by the manufacturer, its service agent or similarly qualified persons in order to avoid a hazard.
- **WARNING** — Keep ventilation openings, in the appliance enclosure or in the built-in structure, clear of obstruction.
- **WARNING** — Do not use mechanical devices or other means to accelerate the defrosting process, other than those recommended by the manufacturer.
- **WARNING** — Do not damage the refrigerant circuit.
- **WARNING** — Do not use electrical appliances inside the food storage compartments of the appliance, unless they are of the type recommended by the manufacturer.

-
- **WARNING** — The refrigerant and insulation blowing gas are flammable. When disposing of the appliance, do so only at an authorized waste disposal centre. Do not expose to flame.
 - **WARNING** —When positioning the appliance, ensure the supply cord is not trapped or damaged.
 - **WARNING** —Do not locate multiple portable socket-outlets or portable power supplies at the rear of the appliance.

Replacing the illuminating lamps

- **WARNING**—The illuminating lamps must not be replaced by the user! If the illuminating lamps is damaged, contact the customer helpline for assistance.

This warning is only for refrigerators that contain illuminating lamps.

Refrigerant

The refrigerant isobutene (R600a) is contained within the refrigerant circuit of the appliance, a natural gas with a high level of environmental compatibility, which is nevertheless flammable. During transportation and installation of the appliance, ensure that none of the components of the refrigerant circuit becomes damaged.

The refrigerant (R600a) is flammable.

- **WARNING** — Refrigerators contain refrigerant and gases in the insulation. Refrigerant and gases must be disposed of professionally as they may cause eye injuries or ignition. Ensure that tubing of the refrigerant circuit is not damaged prior to proper disposal.



WARNING: Risk of fire / flammable materials

If the refrigerant circuit should be damaged:

- Avoid opening flames and sources of ignition.
- Thoroughly ventilate the room in which the appliance is situated.

It is dangerous to alter the specifications or modify this product in any way.

Any damage to the cord may cause a shortcircuit, fire, and/or electric shock.



Electrical safety

1. The power cord must not be lengthened.
2. Make sure that the power plug is not crushed or damaged. A crushed or damaged power plug may overheat and cause a fire.
3. Make sure that you can access the main plug of the appliance.
4. Do not pull the main cable.
5. If the power plug socket is loose, do not insert the power plug. There is a risk of electric shock or fire.
6. You must not operate the appliance without the interior lighting lamp cover.
7. The fridge is only applied with power supply of single phase alternating current of 220~240V/50Hz. If fluctuation of voltage in the district of user is so large that the voltage exceeds the above scope, for safety sake, be sure to apply A.C. Automatic voltage regulator of more than 350W to the fridge. The fridge must employ a special power socket instead of common one with other electric appliances. Its plug must match the socket with ground wire.

Daily use

- Do not store flammable gass or liquids in the appliance, There is a risk of an explosion.
- Do not operate any electrical appliances in the appliance (e.g. electric ice cream makers, mixers etc.).
- When unplugging always pull the plug from the mains socket, do not pull on the cable.
- Do not place hot items near the plastic components of this appliance.

-
- Do not place food products directly against the air outlet on the rear wall.
 - Store pre-packed frozen food in accordance with the frozen food manufacture's instructions.
 - The appliances manufactures storage recommendations should be strictly adhered to. Refer to relrelevant instructions for storage.
 - Do not place carbonated or fizzy drinks in the freeze compartment as it creates pressure on the container, which may cause it to explode, resulting in damage to the appliance.
 - Frozen food can cause frost burns if consumed straight from the freezer compartment.
 - Do not place the appliance in direct sunlight.
 - Keep burning candles, lamps and other items with naked flames away from the appliance so that do not set the appliance on fire.
 - The appliance is intended for keeping food stuff and/or beverages in normal household as explained in this instruction booklet The appliance is heavy. Care should be taken when moving it.
 - Do not remove nor touch items from the freezer compartment if your hands are damp/wet, as this could cause skin abrasions or frost/freezer burns.
 - Never use the base, drawers, doors etc. to stand on or as supports.
 - Frozen food must not be refrozen once it has been thawed out.
 - Do not consume ice popsicles or ice cubes straight from the freezer as this can cause freezer burn to the mouth and lips.
 - To avoid items falling and causing injury or damage to the appliance, do not overload the door racks or put too much food in the crisper drawers.

caution!

Care and cleaning

- Before maintenance, switch off the appliance and disconnect the mains plug from the mains socket.
- Do not clean the appliance with metal objects, steam cleaner, ethereal oils, organic solvents or abrasive cleansers.
- Do not use sharp objects to remove frost from the appliance. Use a plastic scraper.

Installation Important!

- For electrical connection carefully, follow the instructions given in this manual.
Unpack the appliance and check if there are damages on it.
- Do not connect the appliance if it is damaged. Report possible damages immediately to the place you bought it. In this case retain packing.
- It is advisable to wait at least four hours before connecting the appliance to allow the oil to flow back in the compressor.
- Adequate air circulation should be around the appliance, lacking this leads to overheating. To achieve sufficient ventilation, follow the instructions relevant to installation.
- Wherever possible the back of the product should not be too close to a wall to avoid touching or catching warm parts (compressor, condenser) to prevent the risk of a fire, follow the instructions relevant to installation.
- The appliance must not be locate close to radiators or cookers.
- Make sure that the mains plug is accessible after the installation of the appliance.

Service


- Any electrical work required to do the servicing of the appliance should be carried out by qualified electrician or competent person.
- This product must be serviced by an authorized Service Center, and only genuine spare parts must be used.
 - 1)If the appliance is Frost Free.
 - 2)If the appliance contains freezer compartment.

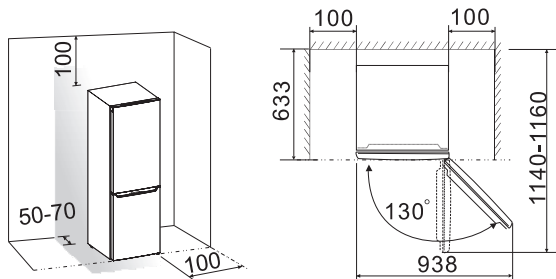
Note: Children aged from 3 to 8 years are allowed to load and unload refrigerating appliances.(This clause applies only to the EU region.)

Installing your new appliance

Before using the appliance for the first time, you should review the following tips.

Ventilation of appliance

 In order to improve efficiency of the cooling system and save energy, it is necessary to maintain good ventilation around the appliance. For this reason, sufficient clear space should be available around the refrigerator. It is advisable for there to be 50-70mm of space from the back to the wall, at least 100mm from its top, at least 100mm from its side to the wall and a clear space in front to allow the doors to open 135°. Please see the following diagrams.



●Note:

This appliance performs well within the climate class from N to ST showed in the table below.

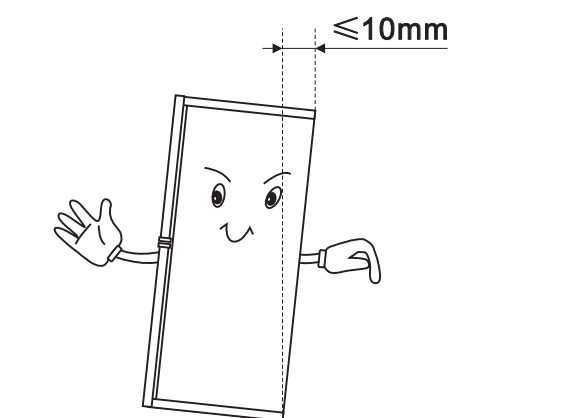
It may not work properly if left at a temperature above or below the indicated range for a long period.

Climate class	Ambient temperature
SN	+10°C to +32°C
N	+16°C to +32°C
ST	+16°C to +38°C
T	+16°C to +43°C

- Stand your appliance in a dry place to avoid moisture damage.
- Keep the appliance out of direct sunlight, rain or frost. Stand the appliance away from heat sources such as stoves, fires or heaters.

Leveling of appliance

- For sufficient leveling and air circulating in the lower rear section of the appliance, the bottom feet may need to be adjusted.
- You can adjust them manually using a suitable spanner. To allow the doors to self-close, tilt the top backwards by about 10mm.

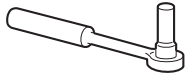
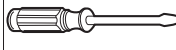




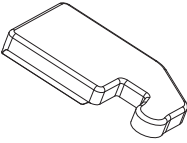


Reversing the door

The side at which the door opens can be changed, from the right side (as supplied) to the left side, if required.

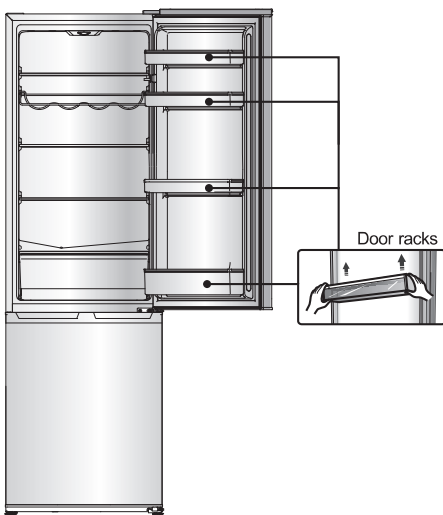
Warning! When reversing the door, the appliance must not be connected to the mains. Ensure that the plug is removed from the mains socket.

Tools you will need

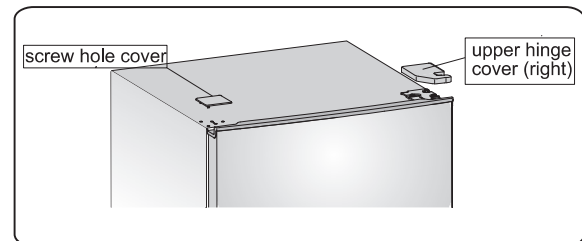
Not provided		
		
8mm socket wrench	Thin-blade screwdriver	Putty knife
		
Cross-shaped screwdriver	Monkey wrench	8mm wrench
Additional parts (in the plastic bag)		
		
Left Hinge Cover		

Note: If required you may lay the refrigerator on its back in order to gain access to the base, you should rest it on soft foam packaging or similar material to avoid damaging the backboard of the refrigerator. To reverse the door, the following steps are generally recommended.

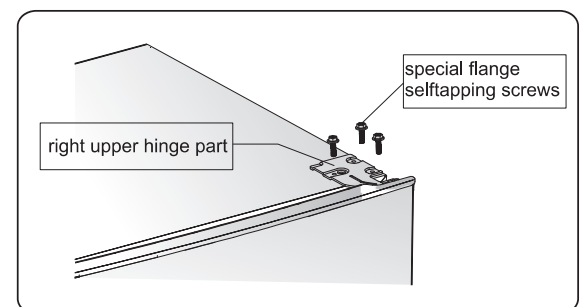
1. Stand the refrigerator upright. Open the upper door to take out all door racks (to avoid damage) and then close the door.



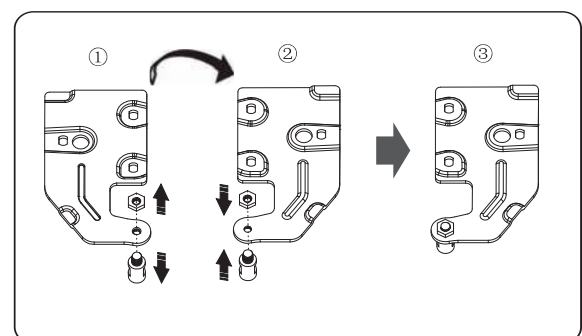
2. Use a putty knife or thin-blade screwdriver to prize the screw hole cover which is at the top left corner of the refrigerator, and the upper hinge cover which is at the top right corner of the refrigerator.



3. Unscrew the special flange self-tapping screws which are used for fixing the right upper hinge part by a 8mm socket driver or a spanner (please support the upper door with your hand when doing it).

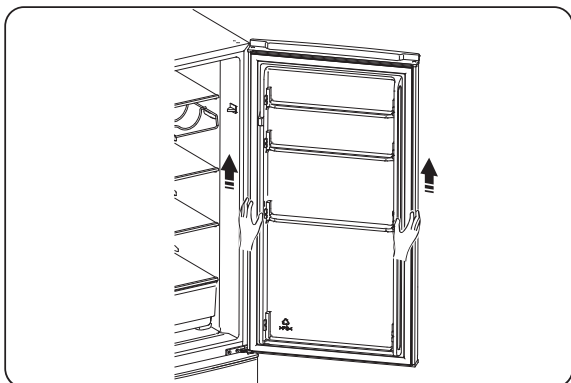


4. Remove the upper hinge axis, transfer it to reversed side and tighten securely, then put it in a safe place.

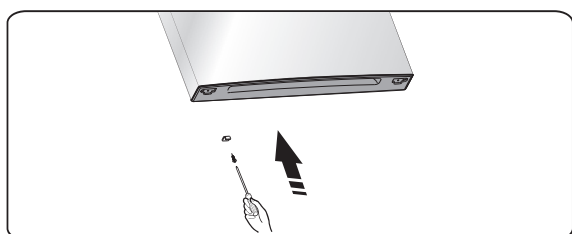
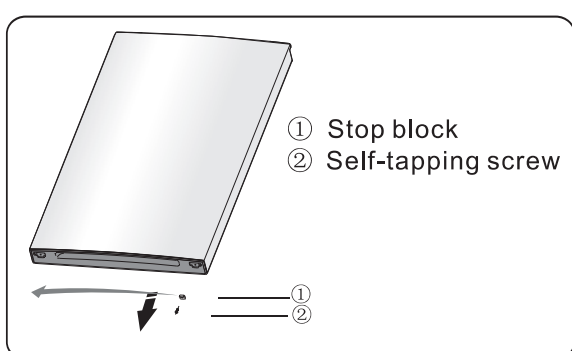


5. Remove the upper door from the middle hinge by carefully lifting the door straight up.

NOTE: When removing the door, watch for washer(s) between the center hinge and the bottom of the freezer door that may stick to the door. Do not lose.

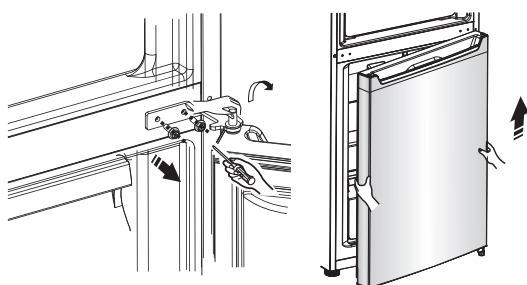


6. Place the upper door on a smooth surface with its panel upwards. Loose screw ② and part ①, then Install them to the left side and tighten securely.

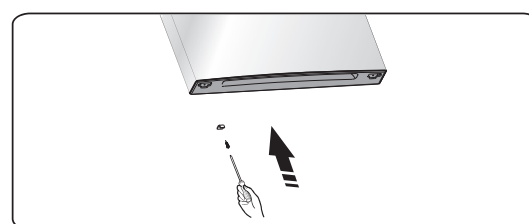
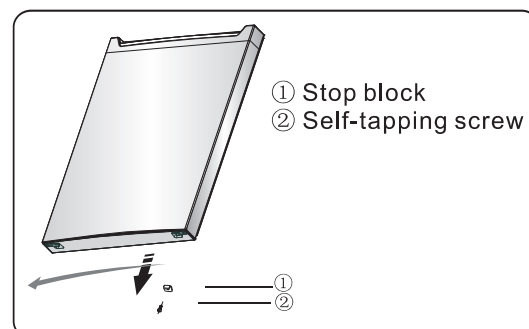


7. Unscrew the two special flange self-tapping screws which are used for fixing the middle hinge part, then remove the middle hinge part that hold the lower door in place.

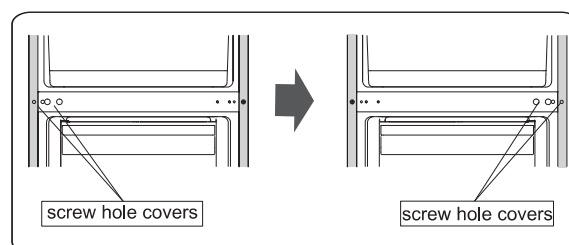
NOTE: When removing the door, watch for washer(s) between the center hinge and the bottom of the freezer door that may stick to the door. Do not lose.



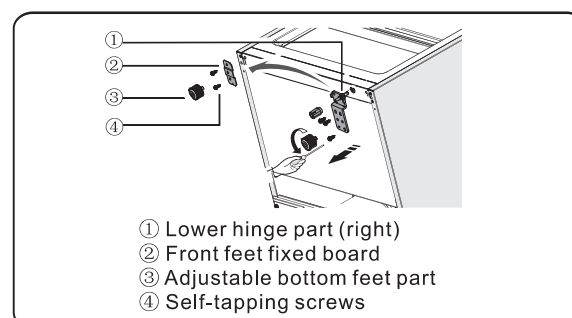
8. Place the lower door on a smooth surface with its panel upwards. Loose screw ② and part ①, then Install them to the left side and tighten securely.



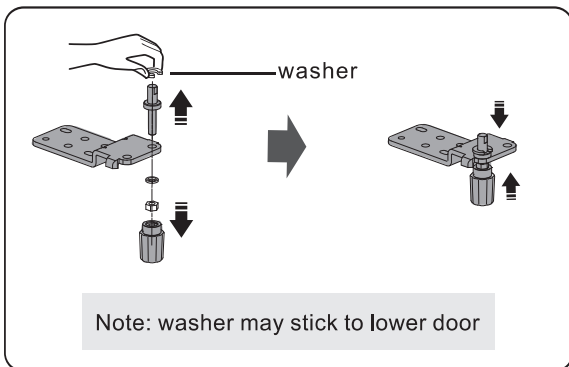
9. Change screw hole covers on middle cover plate from left to right (as shown in figure below).



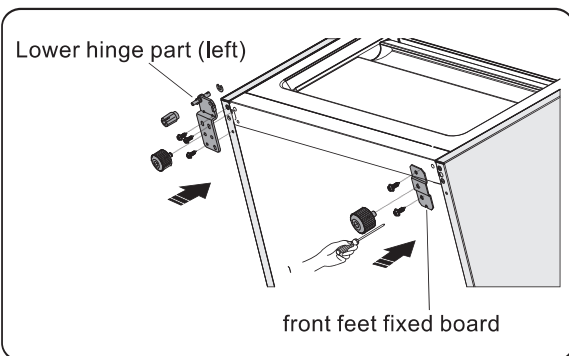
10. Lay the refrigerator on soft foam packaging or similar material. Remove both adjustable bottom feet parts, and remove the front feet board and the lower hinge part by unscrewing the special flange self-tapping screws.



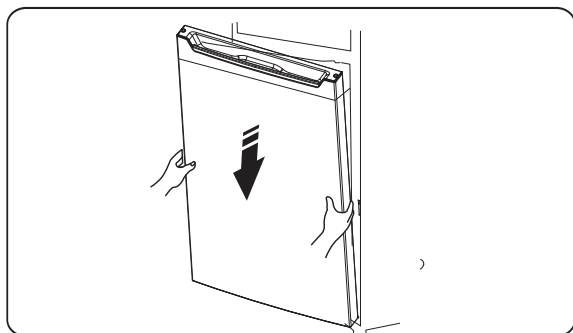
11. Unscrew the bottom hinge axis and remove it to the hole which is side by side and screw it.



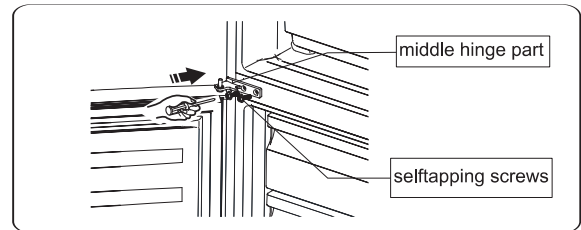
12. Replace the lower hinge part to the left side and fixing it with the special flange self-tapping screws. Replace the front feet fixed board to another side and fixing it with the special flange self-tapping screws. Install the adjustable bottom feet parts.



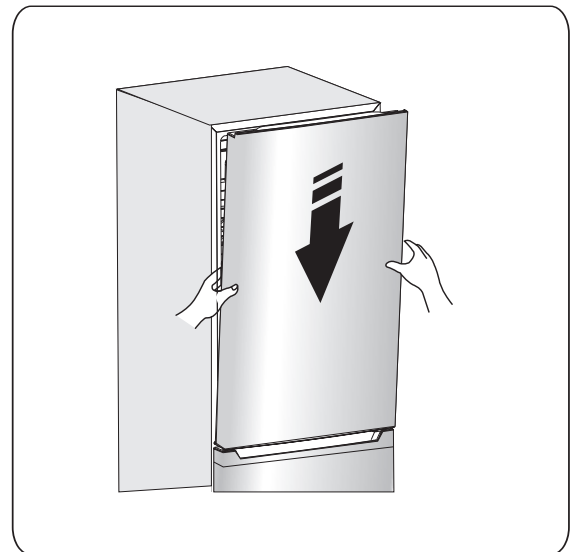
13. Transfer the lower door to the property position, adjust the lower hinge part, make the hinge axis into the lower hole of the lower door, then tight the bolts.



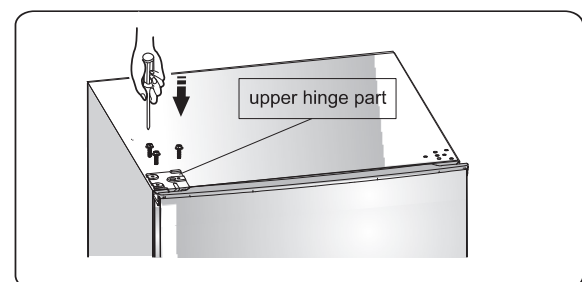
14. Upturn the middle hinge part the direction 180 degree, transfer it and adjust its position, make the middle hinge axis into the upper hole of the lower door, tight the bolts.



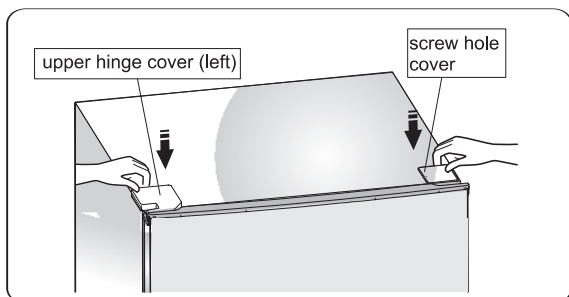
15. Transfer the upper door to the appropriate position. Secure the door's level, make the middle hinge axis into the lower hole of the upper door.



16. Transfer the upper hinge part and make the upper hinge axis into the upper hole of the upper door, and adjust the position of the upper door (please support the upper door with your hand when doing it), fixing the upper hinge part with the special flange self-tapping screws.



17. Install the screw hole cover on the top right corner of the refrigerator. Install the upper hinge cover (which is in the plastic bag) on the left corner. Put the other upper hinge cover into the plastic bag.



18. Open the upper door and install the door shelves, then close it.

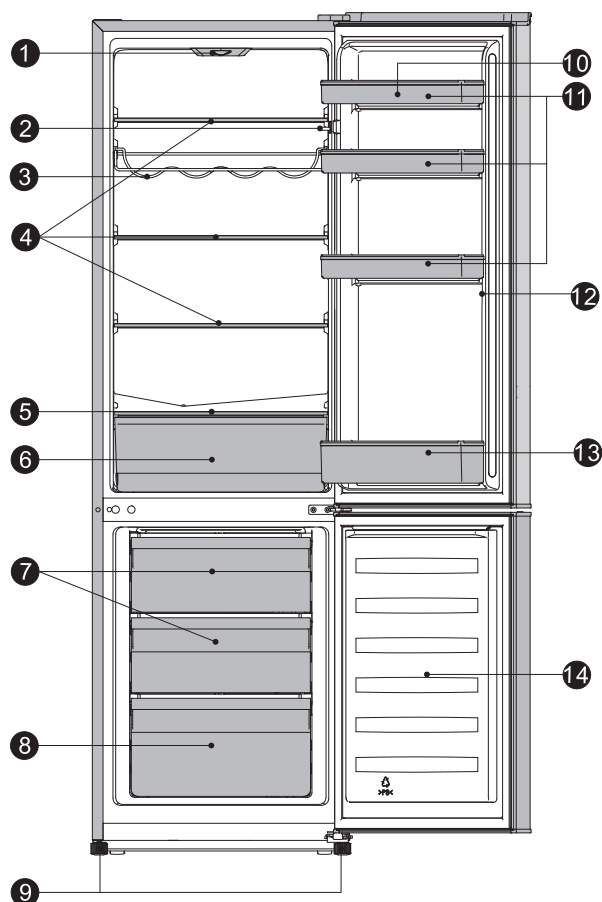
Warning!

When changing the side at which the door opens, the appliance must not be connected to the mains. Remove plug from the mains beforehand.

Description of the appliance

View of the appliance

1. Controller box and LED light
2. Door switch
3. Bottle rack(optional)
4. Shelf
5. Crisper box cover
6. Crisper drawer
7. Freezer upper drawer
8. Freezer lower drawer
9. Adjustable bottom feet
10. Egg tray (inside;optional)
11. Upper rack
12. Refrigerator door
13. Lower rack
14. Freezer door



Note: Due to constant development of our products, your refrigerator may be slightly different from this instruction manual, but its functions and usage remain the same. To get more space in freezer, you can remove drawers (except the bottom freezer drawer), ice tray.

Operation

Starting up and temperature regulation

- Insert the plug of the connection lead into the plug socket with protective earth contact. When the refrigerator compartment door is opened, the internal lighting is switched on. After the fridge has been placed in position, wait for 5 minutes before electricity is supplied. Don't store anything until the temperature inside the fridge becomes low enough.
- The temperature selector knob is located on the top of the refrigerator compartment.

Setting 0 means:

Off.

Clockwise rotate the knob to turn on the appliance.

Setting 1 means:

Highest temperature, warmest setting.

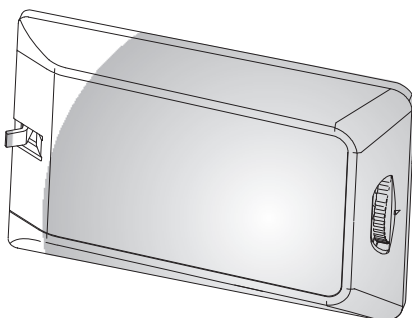
Setting 7 (end-stop) means:

Lowest temperature, coldest setting.

Important! Normally we advise you select setting of 2 or 3 or 4, if you want the temperature higher or colder please turn the knob to warmer or colder setting accordingly. When you turn the knob to colder which can lead to the more energy efficiency-Otherwise, it would result the energy-consuming.

Important! High ambient temperatures (e.g. on hot summer days) and a cold setting (position 6 to 7) may cause the compressor to run continuously or even non-stop!

Reason: when the ambient temperature is high, the compressor must run continuously to maintain the low temperature in the appliance.

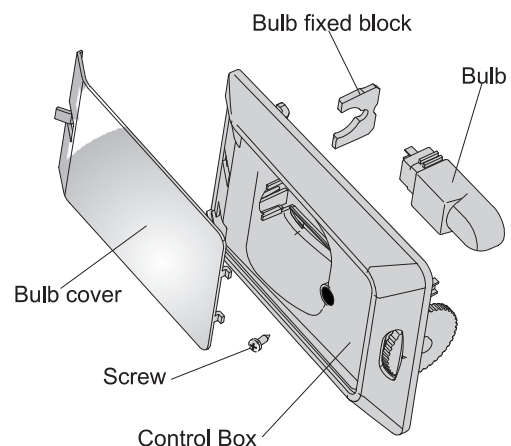


Changing the light bulb

Warning! If the light bulb is damaged. DO NOT CHANGE IT BY THE USER!

Changing the light bulb carry out by inexperienced persons may cause injury or serious malfunctioning. It must be replaced by a qualified persons in order to avoid a hazard. Contact your local Service Force Center for help.

- Before changing the light bulb, switch off the appliance and unplug it, or pull the fuse or the circuit breaker.
- Light bulb data: 220-240 V, LED MAX.1.5W.
- To switch off the appliance, set the temperature regulator to position "0".
- Unplug the mains plug.
- Press the light bulb cover, and slide it backwards.
- To change the light bulb, undo the screw.
- Remove the bulb fixed block, change the defective light bulb.
- Refit the bulb fixed block, the light bulb cover and the screw.
- Put the refrigerator back into operation.

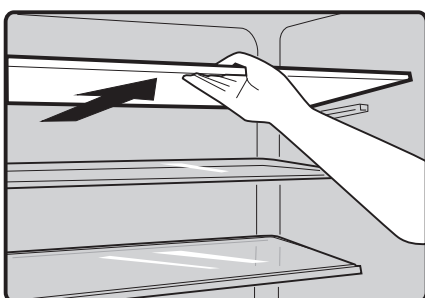


Using your appliance

Accessories 1)

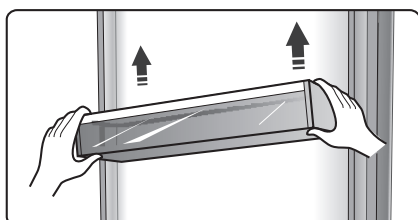
Movable shelves/trays

- Various glass, plastic storage shelves or wire trays are included with your appliance—different models have different combinations and different models have different features.
- The walls of the refrigerator are equipped with a series of runners so that the shelves can be positioned as desired.



Positioning the door shelves

- To permit the storage of food packages of various sizes, the door shelves can be placed at different heights.
- To adjust, gradually pull the shelf in the direction of the arrows until it comes free, then reposition as required.



Refrigerator compartment 2)

- For storing food that does not need to be frozen and different sections suitable for different kinds of food.

Freezer food compartment 2)

- For freezing fresh food and storing frozen and deep-frozen food for long periods of time.

Thawing food 2)

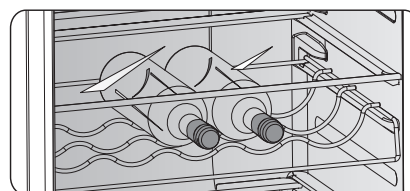
- In the refrigerator compartment.
- At room temperature.
- In a microwave oven.
- In a conventional or convection oven.
- Food once thawed should not be re-frozen.

1) If the appliance contains related accessories and functions.

2) If the appliance contains a freezer compartment.

Bottle rack

- It is for storing bottled wine or drinks, and it can be taken out to clean.



Vegetable Drawer

- For storing fruit and vegetables.

Freezer Drawer

- For storing frozen food.

Ice-cube tray

- For making ice and storing ice-cubes.

Helpful hints and tips

Energy saving tips

- We recommend that you follow the tips below to save energy.
- Try to avoid keeping the door open for long periods.
- Ensure the appliance is away from any sources of heat (Direct sunlight, electric oven or cooker etc).
- Don't set the temperature colder than necessary.
- Don't store warm food or evaporating liquid in the appliance.
- Place the appliance in a well ventilated, humidity free, room. Please refer to Installing your new appliance chapter.
- If the diagram shows the correct combination for the drawers, crisper and shelves, do not adjust the combination as this is designed to be the most energy efficient configuration.

Hints for fresh food refrigeration

- Do not place hot food directly into the refrigerator or freezer, the internal temperature will increase resulting in the compressor having to work harder and will consume more energy.
- Cover or wrap food, particularly if it has a strong flavor.
- Place food carefully so that air can circulate freely around it.

Hints for refrigeration

- Meat (All Types) Wrap in polythene food: wrap and place on the glass shelf above the vegetable drawer. Always follow food storage times and use by dates suggested by manufacturers.
- Cooked food, cold dishes, etc.: They should be covered and may be placed on any shelf.
- Fruit and vegetables: They should be stored in the special drawer provided.
- Butter and cheese: Should be wrapped in airtight foil or plastic film wrap.
- Milk bottles: Should have a lid and be stored in the door racks.

Hints for freezing

- When first starting-up or after a period out of use, let the appliance run at least 2 hours on the higher settings before putting food in the compartment.
- Prepare food in small portions to enable it to be rapidly and completely frozen and to make it possible to subsequently thaw only the quantity required.
- Wrap up the food in aluminum foil or polyethylene food wraps which are airtight.
- Do not allow fresh, unfrozen food to touch the food which is already frozen to avoid temperature rise of the latter.
- Iced products, if consumed immediately after removal from the freezer compartment, will probably cause frost burns to the skin.

Hints for the storage of frozen food

- Ensure that frozen food has been stored correctly by the food retailer.
- Once defrosted, food will deteriorate rapidly and should not be re-frozen. Do not exceed the storage period indicated by the food manufacturer.

Switching off your appliance

If the appliance needs to be switched off for an extended period, the following steps should be taken prevent mould on the appliance.

1. Remove all food.
2. Remove the power plug from the mains socket.
3. Clean and dry the interior thoroughly.
4. Ensure that all the doors are wedged open slightly to allow air to circulate.

Cleaning and care

For hygienic reasons the appliance (including exterior and interior accessories) should be cleaned regularly (at least every two months).

Caution! The appliance must not be connected to the mains during cleaning as there is a danger of electrical shock. Danger of electrical shock! Before cleaning switch the appliance off and remove the plug from the mains socket.

Exterior cleaning

-Wipe the control panel with a clean, soft cloth.

-Spray water onto the cleaning cloth instead of spraying directly on the surface of the appliance. This helps ensure an even distribution of moisture to the surface.

-Clean the doors, handles and cabinet surfaces with a mild detergent and then wiped dry with a soft cloth.

Caution!

-Don't use sharp objects as they are likely to scratch the surface.

-Don't use Thinner, Car detergent, Clorox, ethereal oil, abrasive cleansers or organic solvent such as Benzene for cleaning. They may damage the surface of the appliance and may cause fire.

Interior cleaning

You should clean the appliance interior regularly. Wipe the inside of the fridge freezer with a weak solution of bicarbonate of soda, and then rinse with warm water using a wrung-out sponge or cloth. Wipe completely dry before replacing the shelves and baskets. Thoroughly dry all surfaces and removable parts.

Although this appliance automatically defrosts, a layer of frost may occur on the freezer compartment's interior frequently or kept open too long. If the frost is too thick, choose a time when the supply of food stocks are low and proceed as follows:

1. Remove existing food and accessories baskets,

unplug the appliance from the mains power and leave the doors open. Ventilate the room thoroughly to accelerate the thawing process.

2. When defrosting is completed, clean your freezer as described above.

Caution! Don't use sharp objects to remove frost from the freezer compartment. Only after the interior is completely dry should the appliance be switched back on and plugged back into the mains socket.

Door seals cleaning

Take care to keep door seals clean. Sticky food and drinks can cause seals to stick to the cabinet and tear when you open the door. Wash seal with a mild detergent and warm water. Rinse and dry it thoroughly after cleaning.

Caution! Only after the door seals are completely dry should the appliance be powered on.

Replacing the LED light:

Warning: The LED light should be replaced by a competent person! If the LED light is damaged, contact the customer helpline for assistance.

Defrosting

Why defrosting

- Water contained in food or getting into air inside the fridge by opening doors may form a frost layer inside. It will weaken the refrigeration when the frost is thick. While it is more than 10mm thick, you should defrost.

Defrosting in fresh food storage compartment

- It is automatically controlled by switching the temperature regulator on or off so that there is no need of operation of defrosting. Water from defrosting will be drained into a drip tray through a drain pipe at the back of the fridge automatically.

Defrosting in frozen-food storage compartment

- Defrosting in freezer chamber is operated manually. Before defrosting, take the food out.
- Take the ice tray and food in drawers out or put them into the fresh food compartment temporarily.
- Set the knob of the temperature regulator to position "0" (where the compressor will stop working) and leave the door of the refrigerator open until ice and frost dissolve thoroughly and accumulation at the bottom of the freezer chamber. Wipe off the water with soft cloth.
- In the case of speeding up the process of defrosting, you may put a bowl of warm water (about 50°C) into the freezer chamber, and scrape away the ice and frost with a defrosting spatula. After doing so, be sure to set the knob of the temperature regulator to the original position.
- It is not advisable to heat the freezer chamber directly with hot water or hair dryer while defrosting to avoid deformation of the inner case.
- It is also not advisable to scrape off ice and frost or separate food from the containers which have been congealed together with the food with sharp tools or wooden bars, so as not to damage the inner casing or the surface of the evaporator.

Warning! Switching off the appliance before defrosting, turn the temperature regulator to position "0".

Important! The fridge should be defrosted at least every one month. During the using process, if the door was opened frequently or using the appliance in the extreme humidity, we advise the user to defrost every two weeks.

Go out of use for a long time

- Remove all refrigerated packages.
- Switch off the appliance by turning the temperature regulator to position "0".
- Remove the mains plug or switch off or disconnect the electricity supply.
- Clean thoroughly (see section: Cleaning and Care).
- Leave the door open to avoid the build up of odors.

Note: If the appliance contains freezer compartment.

Troubleshooting

If you experience a problem with your appliance or are concerned that the appliance is not functioning correctly, you can carry out some easy checks before calling for service, please see below. You can carry out some easy checks according to this section before calling for service.

Warning! Don't try to repair the appliance yourself. If the problem persists after you have made the checks mentioned below, contact a qualified electrician, authorized service engineer or the shop where you purchased the product.

Problem	Possible cause & Solution
Appliance is not working correctly	Check whether the power cord is plugged into the power outlet properly.
	Check the fuse or circuit of your power supply, replace if necessary.
	The ambient temperature is too low. Try setting the chamber temperature to a colder level to solve this problem.
Odours from the compartments	The interior may need to be cleaned
	Some food, containers or wrapping cause odours.
Noise from the appliance	The sounds below are quite normal: <ul style="list-style-type: none"> ● Compressor running noises. compartment or other compartments. <ul style="list-style-type: none"> ● Gurgling sound similar to water boiling. ● Popping noise during automatic defrosting. ● Clicking noise before the compressor starts.
	Other unusual noises are due to the reasons below and may need you to check and take action: <ul style="list-style-type: none"> The cabinet is not level. The back of appliance touches the wall. Bottles or containers fallen or rolling.
The motor runs continuously	It is normal to frequently hear the sound of the motor, it will need to run more when in following circumstances: <ul style="list-style-type: none"> ● Temperature setting is set colder than necessary ● Large quantity of warm food has recently been stored within the appliance. ● The temperature outside the appliance is too high. ● Doors are kept open too long or too often. ● After your installing the appliance or it has been switched off for a long time.
A layer of frost occurs in the compartment	Ensure food is placed within the appliance to allow sufficient ventilation. Ensure that door is fully closed. To remove the frost, please refer to cleaning and care chapter.

A layer of frost occurs in the compartment	Ensure food is placed within the appliance to allow sufficient ventilation. Ensure that door is fully closed. To remove the frost, please refer to cleaning and care chapter.
Temperature inside is too warm	You may have left the doors open too long or too frequently; or the doors are kept open by some obstacle; or the appliance is located with insufficient clearance at the sides, back and top
Temperature inside is too cold	Increase the temperature by following the "Display controls" chapter.
Doors can't be closed easily	Check whether the top of the refrigerator is tilted back by 10–15mm to allow the doors to self close, or if something inside is preventing the doors from closing.
Water drips on the floor	The water pan (located at the rear bottom of the cabinet) may not be properly leveled, or the draining spout (located underneath the top of the compressor depot) may not be properly positioned to direct water into this pan, or the water spout is blocked. You may need to pull the refrigerator away from the wall to check the pan and spout.
The light is not working	•The light may be damaged. Refer to replace lights in operation chapter.

Disposal of the appliance

It is prohibited to dispose of this appliance as household waste.

Packaging materials


Packaging materials with the recycle symbol are recyclable. Dispose of the packaging into a suitable waste collection container to recycle it.

Before disposal of the appliance

1. Pull out the mains plug from the mains socket.
2. Cut off the power cord and discard with the mains plug

Warning! Refrigerators contain refrigerant and gases in the insulation. Refrigerant and gases must be disposed of professionally as they may cause eye injuries or ignition.

Ensure that tubing of the refrigerant circuit is not damaged prior to proper disposal.

Correct Disposal of this product	
	<p>This symbol on the product or in its packing indicates that this product may not be treated as household waste. Instead, it should be taken to the appropriate waste collection point for the recycling of electrical and electronic equipment. By ensuring this product is disposed of correctly, you will help prevent potential negative consequences for the environment and human health, which could otherwise be caused by the inappropriate waste handling of this product. For more detailed information about the recycling of this product, please contact your local council your household waste disposal service, or the shop where you purchased the product.</p>

To avoid contamination of food, please respect the following instructions

- Opening the door for long periods can cause a significant increase of the temperature in the compartments of the appliance.
- Clean regularly surfaces that can come in contact with food and accessible drainage systems.
- Store raw meat and fish in suitable containers in the refrigerator, so that it is not in contact with or drip onto other food.
- Two-star frozen-food compartments are suitable for storing pre-frozen food, storing or making icecream and making ice cubes.
- One-, two- and three-star compartments are not suitable for the freezing of fresh food.

Order	Compartments TYPE	Target storage temp.[°C]	Appropriate food
1	Fridge	+2 ~ +8	Eggs, cooked food, packaged food, fruits and vegetables, dairy products, cakes, Drinks and other foods which are not suitable for freezing.
2	(***)*-Freezer	≤ -18	Seafood (fish, shrimp, shellfish), freshwater aquatic products and meat products (recommended time is 3 months – nutrition values and taste decrease with time), suitable for frozen fresh food.
3	***-Freezer	≤ -18	Seafood (fish, shrimp, shellfish), freshwater aquatic products and meat products (recommended time is 3 months – nutrition values and taste decrease with time). Not suitable for freezing fresh food.
4	** -Freezer	≤ -12	Seafood (fish, shrimp, shellfish), freshwater aquatic products and meat products (recommended time is 2 months – nutrition values and taste decrease with time). Not suitable for freezing fresh food.
5	*-Freezer	≤ -6	Seafood (fish, shrimp, shellfish), freshwater aquatic products and meat products (recommended time is 1 month – nutrition values and taste decrease with time). Not suitable for freezing fresh food.
6	0-star	-6 ~ 0	Fresh pork, beef, fish, chicken, some packaged processed foods, etc. (Recommended to eat within the same day, preferably not later than 3 days) . Partially packed/wrapped up encapsulated processed foods (non-freezable foods)
7	Chill	-2 ~ +3	Fresh/frozen pork, beef, chicken, freshwater aquatic products, etc.(7 days below 0 °C and above 0 °C is recommended for consumption within that day, preferably no more than 2 days). Seafood (less than 0 for 15 days, it is not recommended to store above 0 °C)

8	Fresh Food	0 ~ +4	Fresh pork, beef, fish, chicken, cooked food, etc. (Recommended to eat within the same day, preferably no more than 3 days)
9	Wine	+5 ~ +20	red wine, white wine, sparkling wine etc.

Note: please store different foods according to the compartments or target storage temperature of your purchased products.

- If the refrigerating appliance is left empty for long periods, switch off, defrost, clean, dry, and leave the door open to prevent mould developing within the appliance.

Water dispenser cleaning (special for water dispenser products):

- Clean water tanks if they have not been used for 48 h; flush the water system connected to a water supply if water has not been drawn for 5 days.

WARNING! Food needs to be packed in bags before putting into the refrigerator, and liquids need to be packed in bottles or capped containers to avoid the problem that the product design structure is not easy to clean.

General Warranty Conditions

1. The products of Everglades come with a full 5-year factory warranty after purchase. This warranty can never be transferred and only applies within the Netherlands. Local warranty rules will apply in other countries. Visits by a technician are only possible in the BeNeLux.
2. A copy of the purchase receipt must always be supplied when reporting a repair. Cover under the warranty will not be available if this receipt is not present.
3. The warranty does not apply to:
 - Easily breakable components such as glass, plastic, seals, lights, etc.
 - Normal wear and tear, such as strings, hinges, buttons, other moving parts, etc.
 - Situations where the device has been in contact with chemical and/or electro-chemical products or other unsuitable products.
 - If faults in the device can be attributed to transport damage beyond our control, or to improper installation and assembly.
 - Incorrect use, sub-standard maintenance and failure to comply with instructions concerning operation and assembly.
 - Non-household use, like in hair salons, hospitality settings, etc.
 - Claims against the warranty will become void if repairs or procedures on the device are carried out by persons other than our service team, and if the device is fitted with components or accessories that are classed as non-original components and can thus cause defects.
4. Under the warranty, faulty components will, as the service team sees fit, be repaired free of charge or replaced by appropriate components. It will be up to the service team to determine whether a repair must be carried out by a technician or whether the fault must be resolved by sending the concerned component to the consumer. Devices that can be transported normally (e.g. in a car) must be returned to the point of purchase for further service. Devices that cannot be transported normally will be repaired on site. Repairs under the warranty always require a valid purchase receipt to be presented. Replaced components will become our property.
5. If a complaint is unfounded, all accompanying costs must be paid by the consumer.
6. If you believe that a planned service visit does not need to take place, this must be reported by the previous working day otherwise costs will be charged.
7. The faulty device must be clean, empty and easily accessible during service visits. If this is not the case, the technician can refuse to perform repairs and the cost of the visit will be charged.
8. Repair or replacement during the warranty period will not result in the warranty period being extended.

General Warranty Conditions

9. Damage that has been caused by a faulty device must be personally reported by the consumer to his or her insurance.
10. Additional or alternative claims, particularly to compensate for damage caused outside the device, are excluded unless such liability has been prescribed by law.
11. In addition, in accordance with legal provisions, we bear unrestricted liability for damage that falls under the Product liability Act and all damage that can be attributed to deliberate contractual breaches, gross negligence or deliberate intent on our part, or on the part of our legal representatives or persons appointed by us.
12. The warranty conditions of Everglades are subject to Dutch law.

Service number for the Netherlands: 0900-040404 www.everglades.nl

Service number for Belgium: 0032-(0)38080919



Contenus

Sécurité et mises en garde -----	2	Utilisation de votre appareil -----	14
Installation de votre appareil -----	8	Conseils et astuces pratiques -----	15
Inversion des portes -----	9	Nettoyage et entretien-----	16
Description de l'appareil -----	12	Dépannage-----	18
Fonctionnement-----	13	Recyclage de cet appareil-----	19



Sécurité et mises en garde

Pour votre sécurité et pour une utilisation correcte de l'appareil, avant d'installer et d'utiliser l'appareil pour la première fois, lisez attentivement cette notice, y compris les mises en gardes et les conseils utiles qu'elle contient. Afin d'éviter d'endommager l'appareil et/ou de vous blesser inutilement, il est important que les personnes amenées à utiliser cet appareil aient pris entièrement connaissance de son fonctionnement ainsi que de ses fonctions de sécurité. Conservez ces consignes pour plus tard et pensez à les ranger à côté de l'appareil, afin qu'elles soient transmises avec ce dernier en cas de vente ou de déménagement. Cela permettra de garantir un fonctionnement optimal du système. Pour éviter tout risque de blessure, conservez cette notice. Le fabricant ne saurait en effet pas être tenu responsable en cas de mauvaise manipulation du système.

Sécurité des enfants et des autres personnes vulnérables

- Selon les normes EN

Ce système peut être utilisé par des enfants âgés de 8 ans et plus et par des personnes à capacités réduites sur le plan physique, sensoriel ou mental, ou n'ayant pas appris à utiliser l'appareil, dans le cadre où ils sont encadrés par une personne informée et ayant conscience des risques impliqués. Les enfants ne doivent pas jouer avec l'appareil. Le nettoyage et l'entretien ne doivent en aucun cas être effectués par des enfants sans surveillance.

Les enfants âgés de 3 à 8 ans sont autorisés à charger et décharger les appareils frigorifiques.

Selon les normes IEC

Cet appareil est déconseillé aux personnes souffrant d'handicap physiques, sensoriels ou mentaux, ou ayant un manque d'expériences et de connaissances jusqu'à ce qu'ils aient reçu des instructions concernant l'utilisation de l'appareil auprès de personnes responsables de leur sécurité. Les enfants doivent être surveillés pour s'assurer qu'ils ne jouent pas avec l'appareil.

-
- Conservez tous les emballages hors de portée des enfants, car il existe un risque de suffocation.
 - Si vous décidez de mettre au rebut l'appareil, débranchez-le de la prise murale, coupez le câble de connexion (aussi proche de l'appareil que vous le pouvez) et retirez la porte afin d'empêcher les enfants de jouer avec et de se faire électrocuter ou de s'enfermer à l'intérieur.
 - Si l'appareil, doté d'un joint de porte magnétique, doit remplacer un autre appareil doté d'un loquet sur la porte ou sur le joint, vérifiez bien que le loquet est hors d'état de fonctionner avant de vous débarrasser de l'ancien appareil. Cela évitera de transformer cet appareil en piège pour les enfants.

Sécurité générale



- ATTENTION !** Cet appareil est conçu pour fonctionner dans un foyer domestique et dans les environnements de type suivant
- locaux de cuisine et équipements vendus dans le commerce, environnements de travail et bureaux ;
 - structures de type Bed and Breakfast
 - bâtiments de ferme et hôtels, motels et autres organismes accueillant des clients ;
 - cuisine industrielle et autres applications non destinées à la revente
- **ATTENTION** — Ne rangez jamais de substances inflammables tels que des aérosols à l'intérieur de cet appareil, car elles pourraient s'y déverser.
 - **ATTENTION** — Si le cordon d'alimentation est endommagé, vous devez le remplacer immédiatement auprès de votre fabricant, ou d'un revendeur qualifié, afin d'éviter tout risque d'électrocution
 - **ATTENTION** — Maintenez les ventilations bien ouvertes, et vérifiez bien que l'air peut circuler par les ouvertures, surtout si l'appareil est encastré dans le mur.
 - **ATTENTION** — Etant donné que les systèmes mécaniques et autres équipements électriques accélèrent le processus de dégivrage, respectez l'environnement recommandé par le fabricant.
 - **ATTENTION** — N'endommagez pas le circuit de réfrigération.
 - **ATTENTION** — N'utilisez pas d'appareils électriques à l'intérieur du compartiment destiné à recevoir de la nourriture, sauf si ces derniers sont tolérés par le fabricant.

- **ATTENTION** — Le système réfrigérant et isolant contiennent des gaz inflammables. Lorsque vous mettez le système au rebut, faites-le auprès d'un centre de collecte agréé. N'exposez jamais l'appareil aux flammes.
- **ATTENTION**— Lors du positionnement de l'appareil, rassurez-vous que le cordon d'alimentation n'est pas coincé ou endommagé.
- **ATTENTION** — Ne placez pas plusieurs prises de courant ou alimentations portables à l'arrière de l'appareil.
- **AVERTISSEMENT** — Les aliments doivent être emballés dans des sachets de conservation avant d'être placés dans le réfrigérateur, et les liquides doivent être conditionnés dans des bouteilles ou des récipients fermés car la structure du produit n'est pas facile à nettoyer.

Le symbole  est un avertissement et indique que le gaz réfrigérant et le gaz propulseur de l'isolant sont inflammables.
Remarque: Risque d'incendie / Matériaux inflammables

Remplacement des lampes d'éclairage

- **ATTENTION**—Les lampes d'éclairage ne doivent pas être remplacées par l'utilisateur! Si les lampes d'éclairage sont endommagées, contactez le service d'assistance clientèle pour obtenir de l'aide.

Cet avertissement concerne uniquement les réfrigérateurs contenant des lampes d'éclairage

Liquide réfrigérant

De l'isobutane réfrigérant (R600a) est utilisé dans le circuit réfrigérant du système ; Il s'agit d'un gaz naturel hautement inflammable, et donc dangereux pour l'environnement. Pendant les transports et l'installation du système, vérifiez qu'aucun des composants du circuit de réfrigération ne soit endommagé. Le réfrigérant (R600a) est un liquide inflammable.

- **ATTENTION** — Les réfrigérateurs contiennent du réfrigérant et des gaz dans l'isolation. Le fluide frigorigène et les gaz doivent être éliminés professionnellement, car ils peuvent causer des lésions oculaires ou un incendie. Rassurez-vous que les tubes du circuit de réfrigérant ne sont pas endommagés avant l'élimination appropriée de ces gaz.

Si le circuit de réfrigération était endommagé :

-Évitez les flammes nues et toute source d'inflammation.

-Ventilez bien la pièce où se trouve l'appareil.

Il est dangereux de modifier la composition de cet appareil, de quelque manière que ce soit.

Tout dommage fait au cordon peut provoquer un court-circuit, et/ou une électrocution.



Sécurité électrique

1. Le cordon d'alimentation ne doit pas être rallongé.
2. Vérifiez bien que la prise murale n'est pas endommagée. Une prise murale en mauvais état pourrait entraîner une surchauffe du système et son explosion.
3. Vérifiez bien que vous pouvez accéder à la prise murale de l'appareil.
4. Ne tirez jamais sur le câble principal.
5. Si la prise murale est lâche, ne branchez pas le cordon. Il existe un risque d'électrocution ou d'incendie.
6. Vous ne devez jamais utiliser l'appareil si le cache de l'éclairage intérieur n'est pas en place.
7. Ce réfrigérateur fonctionne sur un courant à phase unique de 220~240V/50Hz. Si des variations de tensions sont constatées ou que la tension électrique dépasse la valeur conseillée, pour votre sécurité, vérifiez bien que le régulateur de tension automatique C.A supporte bien 350W de plus que l'appareil. Le réfrigérateur doit utiliser une prise murale spécifique plutôt qu'une prise regroupant d'autres appareils électriques. L'appareil doit être relié au sol selon les recommandations en vigueur.

Utilisation quotidienne

- Ne stockez jamais de substances ou de liquides inflammables à l'intérieur de l'appareil ; cela provoquerait un risque d'exposition.
- Ne faites pas fonctionner d'autres appareils électriques à l'intérieur de cet appareil (mixeurs, turbines à glace électrique, etc).
- Lorsque vous débranchez l'appareil, tenez toujours la prise dans vos mains et ne tirez pas sur le cordon.
- Ne placez pas d'éléments chauds ni de composants en plastiques dans cet appareil.

-
- Ne placez pas de produits alimentaires directement à la sortie d'air située au fond de l'appareil.
 - Rangez les aliments déjà emballés conformément aux consignes livrées par leur fabricant.
 - Cet appareil doit être utilisé et traité selon certaines règles spécifiques. Consultez les règles établies en matière de stockage.
 - Ne placez pas de boissons gazeuses ni de boissons carbonatées dans le compartiment de congélation, car cela exercerait une pression sur les bouteilles, qui pourraient exploser à l'intérieur de l'appareil.
 - Les aliments congelés peuvent brûler s'ils sortent directement du froid.
 - N'exposez pas l'appareil directement au soleil.
 - Conservez les bougies, luminaires et autres flammes nues éloignées de l'appareil, afin d'éviter les risques d'incendie.
 - Cet appareil est destiné à ranger des aliments et/ou des boissons domestiques traditionnelles, selon les consignes livrées avec le système. L'appareil est lourd. Soyez prudent lorsque vous le déplacez.
 - Ne retirez pas et ne touchez pas les éléments du congélateur si vous avez les mains mouillées/humides, car cela pourrait provoquer une abrasion de la peau et/ou des brûlures graves.
 - N'utilisez jamais lesocle, les tiroirs, les portes, et autres éléments similaires pour vous appuyer
 - Les aliments congelés ne doivent jamais être recongelés une fois qu'ils ont été décongelés.
 - Les bouteilles pourraient exploser. Ne consommez pas les glaçons formés directement par le congélateur, car vous pourriez vous brûler la bouche et les lèvres.
 - Pour éviter les chutes d'objets et empêcher de détériorer l'appareil, ne surchargez pas les compartiments de portes ni les tiroirs.
 - Cet appareil de réfrigération n'est pas destiné à être utilisé comme un appareil encastré.

Attention !

Nettoyage et entretien

- Avant tout entretien, débranchez l'appareil et coupez le courant.
- Ne nettoyez pas l'appareil avec des objets métalliques, un système à vapeur, des huiles volatiles, des solvants organiques ou des composants abrasifs.
- N'utilisez pas d'objets tranchants ou pointus pour retirer la glace. Utilisez un grattoir en plastique.

Information importante à propos de installation!

- Pour que les branchements électriques soient corrects, suivez bien les consignes livrées dans ce manuel.
- Déballez l'appareil et vérifiez qu'il n'est pas endommagé visuellement. Ne branchez pas l'appareil si ce dernier est endommagé. Signalez tout dommage au point de vente où vous l'avez acheté. Dans ce cas, conservez l'emballage.
- Il est recommandé d'attendre au moins quatre heures avant de brancher l'appareil au courant, afin que le compresseur soit bien alimenté en huile.
- Une bonne circulation de l'air est nécessaire, afin d'éviter les risques de surchauffe. Pour que la ventilation soit suffisante, suivez bien les consignes d'installation fournies.
- Dans la mesure du possible, l'arrière de l'appareil ne doit pas être collé au mur pour éviter de toucher ou d'attraper des parties chaudes (compresseur, condenseur) pour éviter les risques d'incendie, suivez les instructions d'installation.
- L'appareil ne doit pas être situé à côté de radiateurs ou de feux de cuisson.
- Vérifiez bien que les prises sont accessibles une fois l'appareil installé.

Dépannage

- Toute opération électrique doit être effectuée par un technicien qualifié et compétent dans le domaine.
- Cet appareil doit être dépanné par un Centre de Réparation Agréé, et seules des pièces d'origine doivent être utilisées.
 - 1) Si l'appareil ne contient pas de congélateur.
 - 2) Si l'appareil contient un congélateur.

Installation de votre appareil

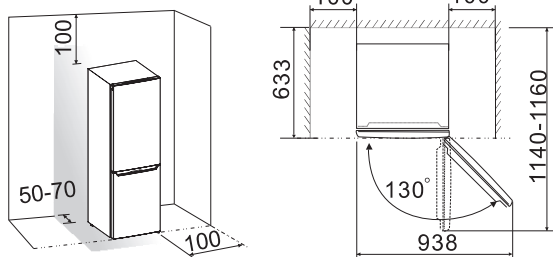
Avant d'utiliser cet appareil pour la première fois, lisez attentivement les consignes suivantes.

Ventilation de l'appareil



Afin d'améliorer l'efficacité du système de refroidissement et économiser un maximum

d'énergie, il est nécessaire de maintenir une bonne ventilation autour de l'appareil. Pour cette raison, un espace suffisant devrait être disponible autour du réfrigérateur. Nous vous conseillons de laisser au moins 50-70mm d'espace entre l'arrière de l'appareil et le mur, au moins 100mm sur l'avant, au moins 100mm sur les côtés et au minimum 135° pour faciliter l'ouverture des portes. Veuillez consulter les schémas suivants :



Remarque :

● Cet appareil fonctionne bien dans les catégories de climats N à ST, indiqués dans la table suivante.

Il se peut que cet appareil ne fonctionne pas au meilleur de ses capacités si sa température reste pendant une longue période sur une température au-dessus ou en-dessous de la valeur recommandée.

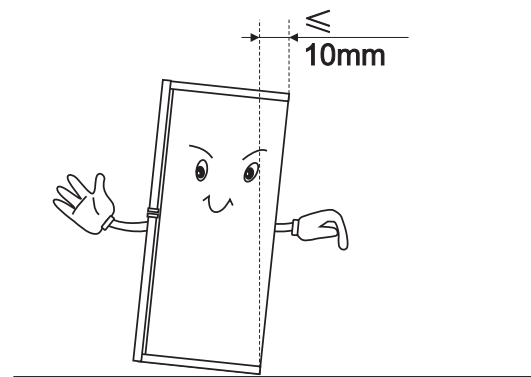
Catégorie de climat	Température ambiante
SN	+10°C à +32°C
N	+16°C à +32°C
ST	+16°C à +38°C
T	+16°C à +43°C

● Installez votre appareil dans un endroit sec afin d'éviter que l'humidité ne l'abîme.
 ● Maintenez l'appareil à l'écart des rayons directs du soleil, de la pluie et du gel. Installez votre appareil à l'écart des sources de chaleur telles que les fours, cheminées, ou radiateurs.

Nivellement de l'appareil

● Pour un nivellement suffisamment et une circulation correcte de l'air à l'arrière de l'appareil, ajustez les pieds de l'appareil. Vous pouvez les régler au moyen d'une clé adaptée.

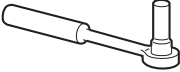





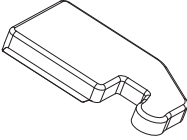
● Laissez les portes se fermer automatiquement, inclinez la partie supérieure du frigo d'environ 10mm.



Inversion des portes

Si cela s'avère nécessaire, le côté sur lequel s'ouvre la porte peut être changé, en le faisant passer de la droite (montage d'origine) à la gauche. **Attention!** Lorsque vous inversez la porte, l'appareil ne doit pas être relié à l'électricité. Vérifiez que la fiche électrique a bien été retirée de la prise. Outils dont vous aurez besoin

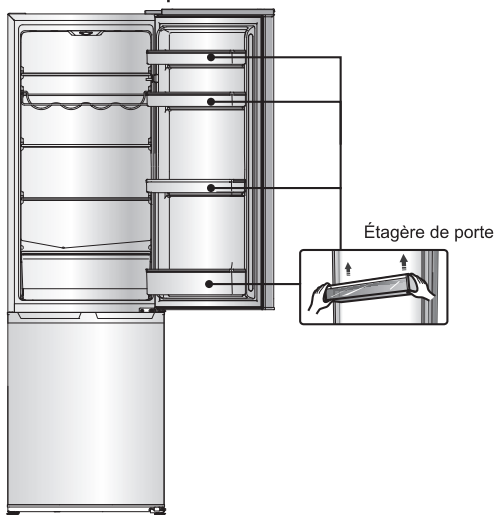
Outils dont vous aurez besoin

Non fournis		
		
Clé à douille 8mm	Tournevis à lame fine	Couteau à mastic
		
Tournevis en croix	Clé à molette	Clé 8mm
Pièces supplémentaires (fournies dans le sachet)		
		
Charnière gauche		

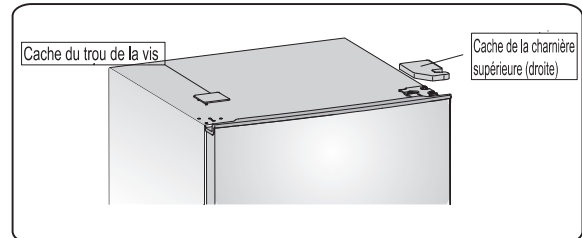
Remarque : Si nécessaire, allongez le réfrigérateur sur le dos afin d'avoir accès à sa base. Si possible, couchez-le sur un support en mousse ou un matériau semblable, afin de ne pas endommager la partie arrière. Pour inverser la porte, suivez les étapes suivantes (recommandées) :

1. Placez le réfrigérateur à la verticale.

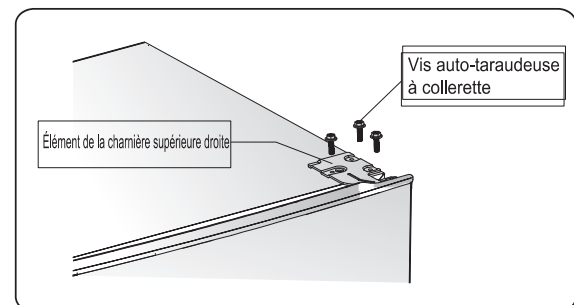
Ouvrez la porte supérieure pour retirer toutes les étagères et le bac à eau (afin d'éviter de les endommager), puis refermez la porte.



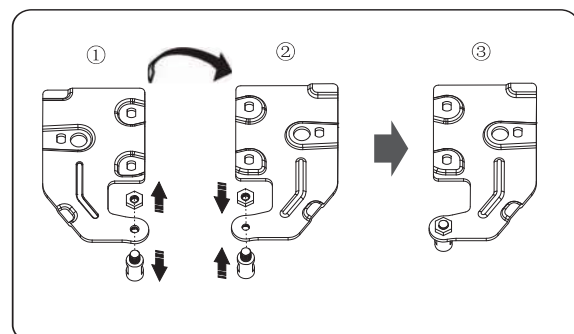
2. Utilisez un couteau à mastic ou un tournevis à tête plate pour avoir une prise sur le cache du trou de la vis, qui se situe sur la partie supérieure gauche du réfrigérateur, puis sur le cache de la charnière supérieure, situé en haut à droite du réfrigérateur.



3. Dévissez les vis auto-taraudeuse à collerette, utilisées pour fixer l'élément droit de la charnière, en utilisant une douille 8mm ou une clé à douille (veuillez maintenir la porte supérieure de votre main pendant cette opération).

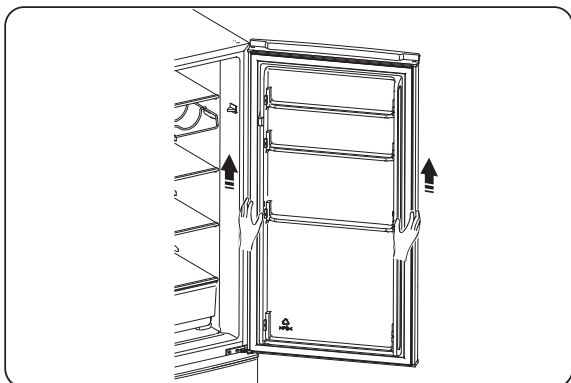


4. Retirez l'axe charnière supérieur, déplacez-le du côté opposé, puis serrez bien. Ensuite, réservez-le dans un endroit sûr.

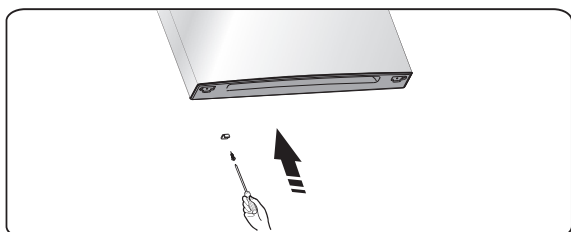
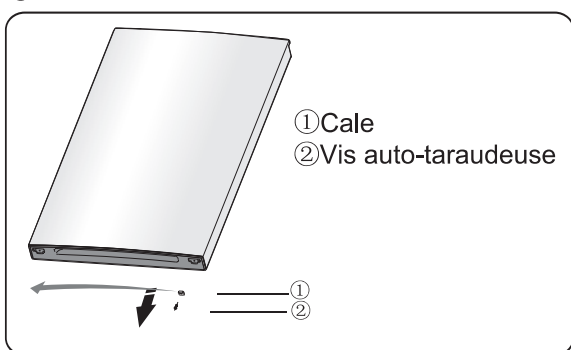


5. Retirez la porte supérieure de la charnière intermédiaire en soulevant délicatement la porte.

REMARQUE : Lorsque vous retirez la porte, faites attention aux rondelles situées entre la charnière centrale et le bas de la porte du congélateur, afin qu'elles ne se collent pas à la porte. Ne relâchez pas.

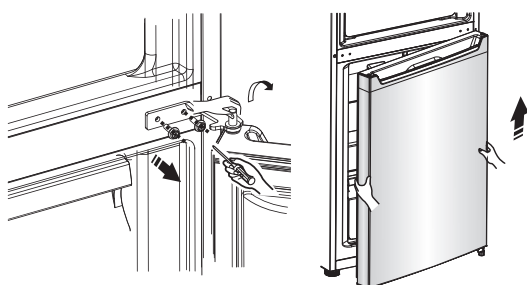


6. Placez la porte supérieure sur une surface souple, le panneau faisant face au plafond. Desserrez la vis ② et l'élément ①, puis installez-les du côté gauche, et serrez fermement.

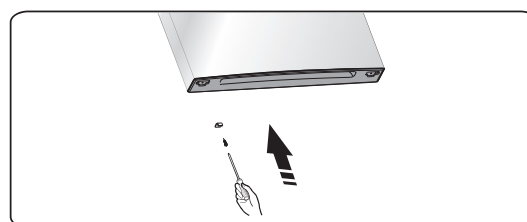
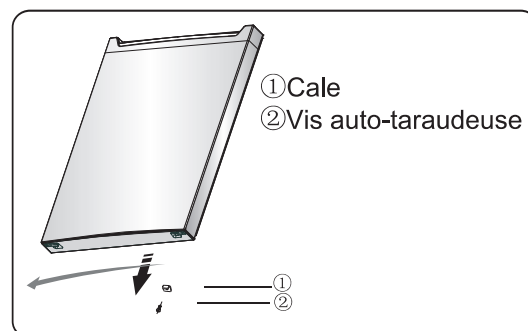


7. Déversez les vis auto-taraudeuse à collerette, utilisés pour maintenir en place l'élément de la charnière intermédiaire, puis retirez l'élément maintenant la porte en place.

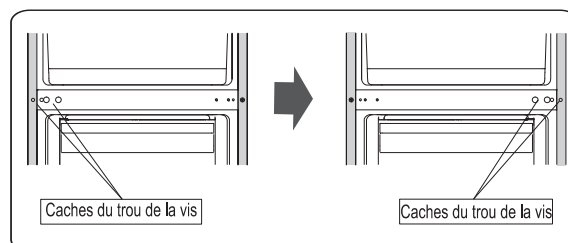
REMARQUE : Lorsque vous retirez la porte, faites attention aux rondelles situées entre la charnière centrale et le bas de la porte du congélateur, afin qu'elles ne se collent pas à la porte. Ne relâchez pas.



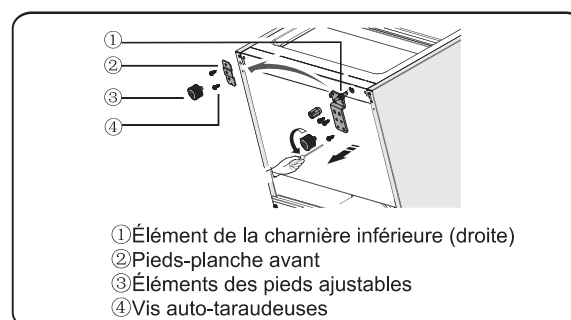
8. Placez la porte supérieure sur une surface souple, le panneau faisant face au plafond. Desserrez la vis ② et l'élément ①, puis installez-les du côté gauche, et serrez fermement.



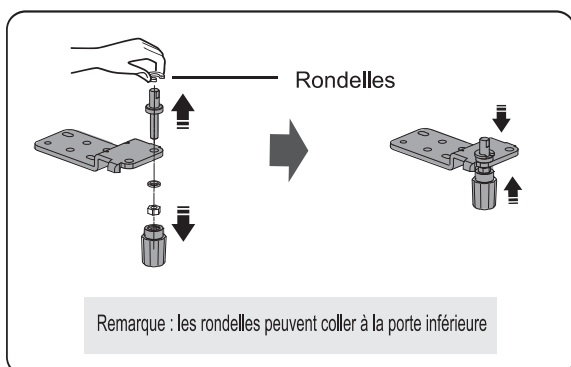
9. Changez le positionnement du cache du trou de la vis (sur la plaque de recouvrement intermédiaire) en le faisant passer de gauche à droite (comme sur l'illustration suivante).



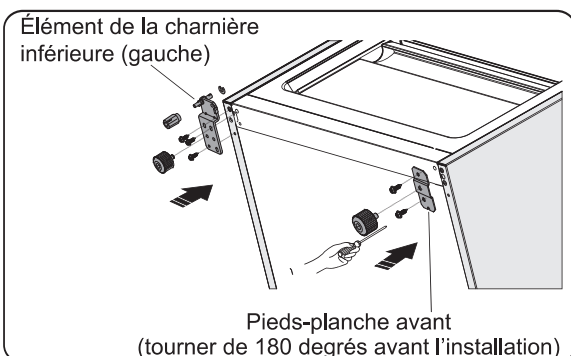
10. Allongez le réfrigérateur sur un matériau souple (mousse ou similaire). Retirez les deux pieds ajustables, puis les pieds-planche avant et l'élément de la charnière inférieure, en dévissant les vis auto-taraudeuse à collerette.



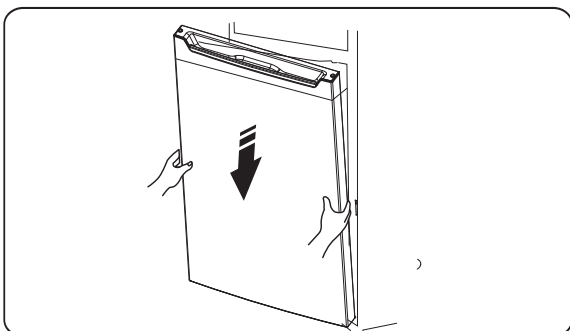
11. Dévissez l'axe charnière inférieure et vissez-le sur le trou situé juste à côté.



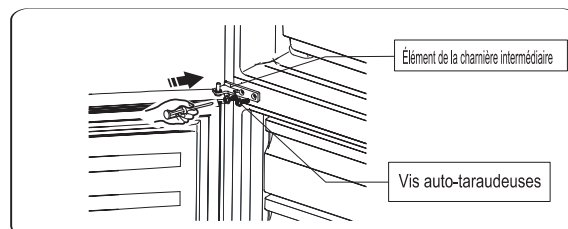
12. Remettez en place l'élément de la charnière inférieure du côté gauche, et fixez-le au moyen des vis auto-taraudeuses à collerette. Remettez en place le pied-planche avant du côté gauche, et fixez-le au moyen des vis auto-taraudeuses à collerette. Installez les éléments des pieds-planche ajustables.



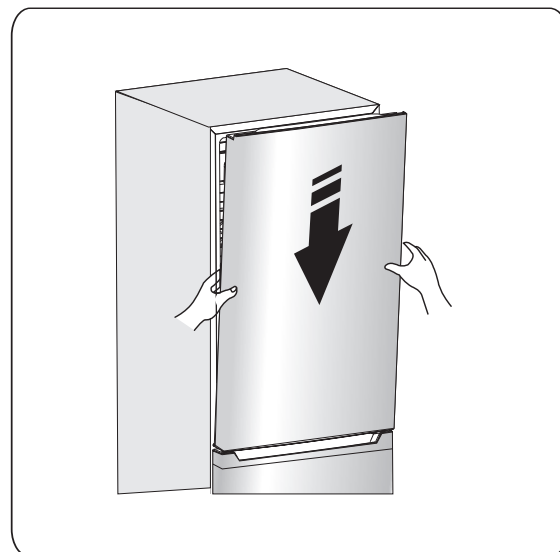
13. Déplacez la porte inférieure sur sa position d'origine, ajustez l'élément de la charnière inférieure, placez l'axe charnière dans le trou inférieur de la porte inférieure, puis serrez les boulons.



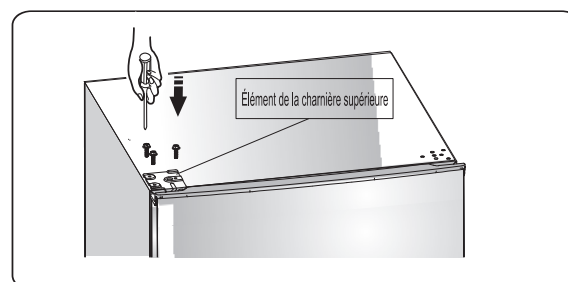
14. Faites tourner la charnière intermédiaire à 180°, déplacez-la dans sa position, en veillant à ce que l'axe charnière se situe sur le trou supérieur de la porte inférieure, puis serrez les boulons.



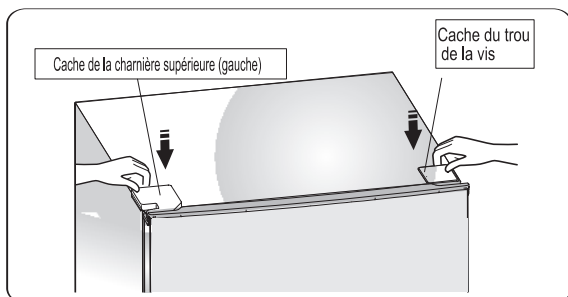
15. Déplacez la porte supérieure à l'emplacement adapté. Sécurisez le niveau de la porte, placez l'axe charnière sur le trou inférieur de la porte supérieure.



16. Déplacez l'élément de charnière supérieure et placez l'axe charnière sur le trou supérieur de la porte supérieure, avant d'ajuster l'emplacement de la porte supérieure (merci de maintenir la porte de votre main pendant cette opération) en fixant l'élément de la charnière supérieure au moyen des vis auto-taraudeuses à collerette.



17. Installez le cache de la vis sur le côté droit du réfrigérateur. Installez le cache de la charnière supérieure (fourni dans le sachet), côté gauche. Placez l'autre cache supérieur dans le sachet plastique.



18. Ouvrez la porte supérieure et installez les étagères de portes, puis refermez.

Attention !

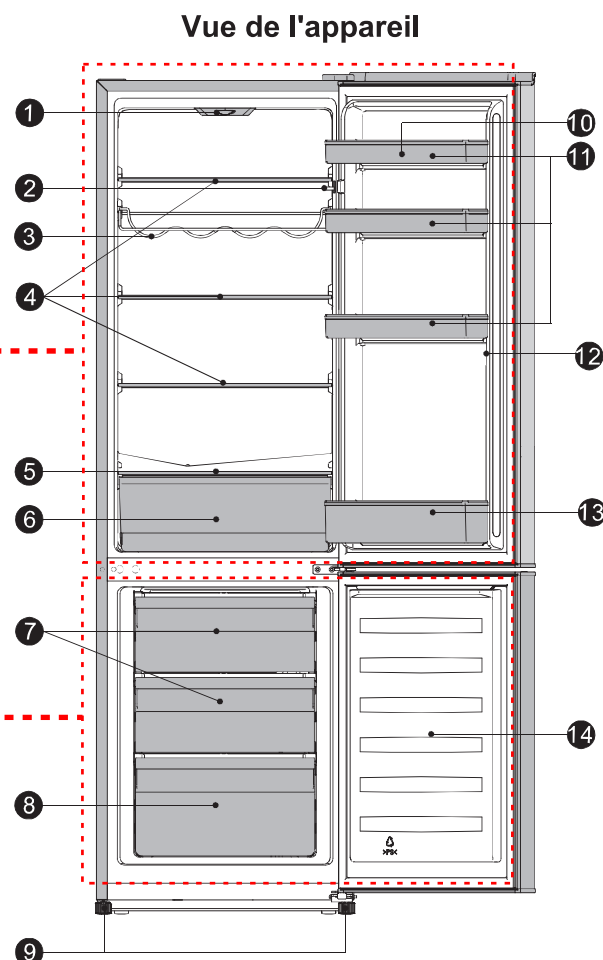
Lorsque vous inversez le sens dans lequel la porte doit s'ouvrir, l'appareil ne doit pas être relié à l'électricité. En amont, retirez la fiche de la prise électrique.

Description de l'appareil

1. Boîtier du contrôleur et témoin lumineux à DEL
2. Interrupteur de porte
3. Rangement pour bouteilles (en option)
4. Étagère
5. Couverture du bac à légumes
6. Tiroir du bac à légumes
7. Tiroir supérieur du congélateur
8. Tiroir inférieur du congélateur
9. Pied ajustable
10. Plateau à œufs
11. Étagère supérieure
12. Porte du réfrigérateur
13. Étagère inférieure
14. Porte du congélateur

Réfrigérateur

Congélateur



Remarque: Cherchant sans cesse à améliorer et étoffer notre gamme de produits, votre réfrigérateur peut être légèrement différents du modèle présenté dans cette notice, mais ses fonctions et modes de fonctionnement restent identiques. Pour plus d'espace dans le congélateur, vous pouvez retirer les tiroirs (à l'exception du tiroir de congélation inférieur), ainsi que le bac à glace.

Remarque: Pour obtenir la meilleure performance énergétique de cet appareil, placer les étagères et les tiroirs sur leurs positions d'origine comme sur le dessin ci-dessus.

Fonctionnement

Mise en marche et réglage de la température

- Insérez la fiche dans la prise équipée d'un contact de mise à la terre. Lorsque la porte du réfrigérateur est ouverte, l'éclairage interne est allumé. Après que le réfrigérateur a été installé, patientez 5 minutes avant de l'alimenter en électricité. N'y rangez rien jusqu'à ce que la température à l'intérieur du réfrigérateur soit assez basse.

- Le sélecteur de température se situe en haut du compartiment de réfrigération.

Un réglage sur 0 signifie :

OFF (éteint).

Faites-le pivoter dans le sens antihoraire pour mettre l'appareil sous tension.

Un réglage sur 1 signifie :

Température la plus élevée, réglage le plus chaud.

Un réglage sur 7 (butée) signifie :

Température la plus basse, réglage le plus froid.

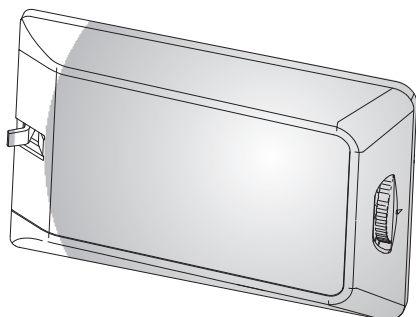
Important ! Pour une préservation optimale des aliments, un réglage moyen est généralement le plus approprié.

Si vous souhaitez une température plus élevée ou plus basse, placez le sélecteur de température sur la valeur de votre choix. Lorsque vous faites tourner le sélecteur sur un réglage plus froid, votre appareil ne consomme pas beaucoup d'énergie - Dans le cas contraire, il en consomme plus.

Remarque: Un réglage élevé de la température accélère la péremption des aliments.

Important ! Si la température ambiante est élevée (par exemple, en été, et que vous réglez votre appareil sur une valeur basse (6 ou 7), le compresseur fonctionnera en continu.

Raison : pour maintenir la température le plus bas possible, le compresseur doit fonctionner de manière continue.



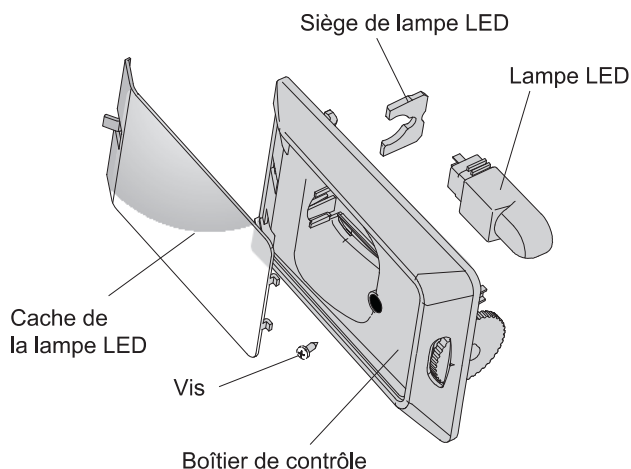
Remplacer la lampe LED



Attention ! Si la lampe LED est endommagée. **NE LA REMPLACEZ PAS VOUS-MEME !**

Le remplacement de la lampe LED doit être pris en charge par des personnes expérimentées, afin d'écarter tout risque de blessure et de ne pas entraîner un dysfonctionnement de l'appareil. Vous devez la faire remplacer par un technicien expérimenté, afin d'écarter tout risque. Contactez votre centre de réparation local pour vous faire aider.

- Avant de remplacer l'ampoule, mettez l'appareil hors tension et débranchez-le, ou actionnez le coupe-circuit.
- Informations relatives à la lampe LED : 220-240 V, DEL MAX.1,5W.
- Pour mettre l'appareil hors tension, placez le régulateur de température sur la position 0.
- Débranchez la fiche de la prise.
- Exercez une pression sur le cache de l'ampoule, puis faites-le glisser vers l'arrière.
- Pour remplacer la lampe LED, dévissez la vis.
- Retirez le siège de l'ampoule, et remplacez la lampe LED par une neuve.
- Remettez en place le siège de l'ampoule, le cache et la vis.
- Remettez le réfrigérateur en fonctionnement.

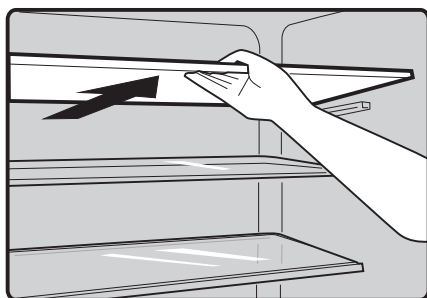


Utilisation de votre appareil

Accessoires 1)

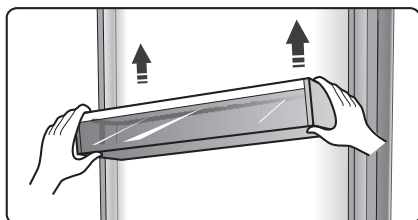
Étagères/plateaux amovibles

- Différents éléments en verre, étagères de rangement ou plateaux sont fournis avec votre appareil, et peuvent être combinés de manières différentes, afin d'accomplir diverses fonctions.
- Les parois du réfrigérateur sont équipées de différents rails, afin que vous puissiez positionner les étagères selon vos préférences.



Positionnement des étagères de porte

- Pour permettre le rangement des emballages de différentes tailles, les étagères de portes peuvent être placées à différentes hauteurs.
- Pour les ajuster, tirez sur l'étagère en direction des flèches, jusqu'à ce qu'elle soit totalement libérée, et positionnez-la selon vos préférences.



Compartiment de réfrigération 2)

- Permet de ranger des aliments n'ayant pas besoin d'être congelés, en fonction de leur type

Compartiment de congélation 2)

- Pour congeler des aliments frais et stocker des aliments pendant de longues périodes.

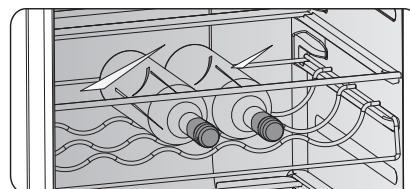
Décongeler des aliments 2)

- Dans le compartiment de réfrigération.
- À température ambiante.
- Au micro-onde.
- Dans un four à convection standard.
- Les aliments déjà congelés ne doivent pas être re-congelés.

- 1). Si l'appareil contient des accessoires et est doté de fonctions.
- 2). Si l'appareil contient un congélateur.

Rangement pour bouteilles

- Permet de ranger les bouteilles de vin et autres boissons. Peut être retirée pour être nettoyée.



Bac à légumes

- Permet de ranger fruits et légumes.

Congélateur

- Permet de ranger des aliments congelés.

Bac à glace

- Permet de confectionner des glaçons et de les ranger.

Conseils et astuces pratiques

Conseil d'économie d'énergie

Nous vous recommandons de suivre les conseils suivant pour économiser de l'énergie.

- Essayez de ne pas laisser la porte ouverte pendant longtemps pour préserver l'énergie.
- Assurez-vous que l'appareil se situe loin de toute source de chaleur (soleil direct, chauffage, etc.).
- Ne réglez pas la température plus froid qu'il n'est nécessaire.
- Ne stockez pas d'aliments chauds ou de liquide évaporant dans l'appareil.
- Placez l'appareil dans une pièce bien aérée et sans humidité. Veuillez vous référer au chapitre sur l'installation de votre appareil.
- Suivez les recommandations de l'image affichant le positionnement des étagères et autres compartiments de l'appareil. Il s'agit de la position idéale pour économiser de l'énergie.

Conseils pour la réfrigération d'aliments frais

- Ne placez pas d'aliments chauds directement dans le réfrigérateur ou le freezer, la température interne augmenterait ce qui demanderait au compresseur de tourner plus et consommerait donc plus d'énergie.
- Couvrez ou enveloppez les aliments, en particulier s'ils ont une odeur forte.
- Placez les aliments correctement pour que l'air puisse circuler librement.

Conseils deréfrigération

- Viande(ToutType) : A envelopper et placez sur l'étagère en verre au-dessus du compartiment à légumes.
- Aliments cuits, plats froids, etc.: Ils doivent être couverts et peuvent être placés sur n'importe quelle étagère.
- Fruit et légumes : A stocker dans le compartiment prévu à cet effet.
- Beurre et fromage : A envelopper dans du papier aluminium ou du cellophane.

- Lait: Doit être stocké sur les étagères de la porte.

Conseils de congélation

- Lors de la première utilisation ou après une longue période sans utilisation, allumez l'appareil pendant au moins 2 heures avant d'y stocker des aliments.
- Préparez la nourriture en petite portion pour qu'elle congèle rapidement et également permettre de n'avoir à décongeler que les quantités nécessaires.
- Envelopper les aliments dans du papier aluminium ou du cellophane.
- Ne laissez pas les aliments frais toucher ceux qui sont déjà congelés afin d'éviter une augmentation de la température.
- Les produits congelés, s'ils sont consommés immédiatement après les avoir sortis du freezer, peuvent causer des brûlures de froid.

Conseils pour le stockage de produits congelés

- Assurez-vous que le produit congelé a été stockécorrectement dans le point de vente.
- Une fois décongelée, la nourriture se détériorera rapidement et ne doit pas être recongelée. Ne dépassez pas la date de stockage limite indiqué par le fabricant.

Éteindre votre appareil

Si vous avez besoin d'éteindre l'appareil pour une longue durée, les étapes suivantes doivent être suivies pour éviter la création de moisissures.

- 1.Retirez toute la nourriture.
- 2.Débranchez la prise.
- 3.Nettoyez et séchez l'intérieur soigneusement.
4. Assurez-vous que les portes restent ouvertes pour que de l'air circule

Nettoyage et entretien

Pour des raisons d'hygiène évidente, l'appareil (et ses différents accessoires), devraient être nettoyés régulièrement (soit tous les deux mois).

Mise en garde ! L'appareil ne doit pas être relié à l'électricité pendant son nettoyage. Risque d'électrocution ! Avant de nettoyer l'appareil, mettez-le hors tension débranchez-le de sa prise électrique.

Nettoyage de l'extérieur

- Essuyez le panneau de commandes avec un tissu doux et sec.

- Appliquez de l'eau sur un tissu plutôt que d'asperger directement la surface de l'appareil. Cela permettra une répartition régulière de l'eau à la surface.

- Nettoyez les portes, poignées et surfaces avec un produit doux, puis essuyez avec un chiffon doux.

Mise en garde !

- N'utilisez pas d'objets pointus, qui pourraient rayer la surface.

- N'utilisez pas dissolvant, de détergent pour voiture, de Clorox, d'huile étherée, de produits abrasifs ou de solvants organiques tels que le benzène pour nettoyer l'appareil. Cela pourrait endommager la surface de l'appareil et pourrait provoquer un incendie. Vous devriez nettoyer régulièrement l'intérieur de l'appareil. Essuyez l'intérieur du réfrigérateur avec de l'eau mélangée à un peu de bicarbonate de soude, puis rincez à l'eau tiède à l'aide d'une éponge ou un chiffon humide, que vous aurez essoré. Essuyez complètement avant de mettre les étagères et les rangements en place. Séchez bien toutes les surfaces et pièces amovibles.

Bien que cet appareil est équipé d'une fonction de dégivrage automatique, une couche de gel peut se former sur le compartiment de congélation, si ce dernier reste fermé trop longtemps. Si la couche de gel est trop épaisse, profitez d'un moment où le congélateur est presque vide pour procéder ainsi :

1. Retirez les aliments présents dans le réfrigérateur et les accessoires,

débranchez l'appareil et laissez les portes ouvertes. Ventilez la pièce pour accélérer le processus.

2. Une fois le dégivrage terminé, nettoyez le congélateur selon les consignes ci-dessus.

Mise en garde ! N'utilisez pas d'objets pointus pour retirer le gel du compartiment de congélation. Attendez que l'intérieur soit totalement sec, pour réalimenter l'appareil en électricité.

Nettoyage des joints de porte

Veillez à ce que les joints de porte de votre appareil soient toujours propres. Les aliments et boisson collants pourraient accrocher aux parois et rendre l'ouverture des portes plus difficile.

Nettoyez les joints avec un produit doux et de l'eau chaude. Rincez et séchez entièrement après avoir nettoyé.

Mise en garde ! Attendez que les joints soient totalement secs pour remettre l'appareil sous tension

Remplacer le témoin lumineux à DEL:

Avertissement : Le témoin lumineux à DEL devrait être remis en place par une personne qualifiée ! Si le témoin lumineux à DEL est endommagé, contactez l'assistance téléphonique.

Pourquoi dégivrer ?

- L'eau contenu dans les aliments ou à l'intérieur du réfrigérateur peuvent former une couche de gel. Cela affaiblit les capacités de réfrigérateur de l'appareil, surtout lorsque cette couche devient épaisse. Si cette couche mesure plus de 10mm d'épaisseur, vous devez dégivrer l'appareil.

Dégivrer le compartiment de réfrigération

- L'appareil est équipé d'une fonction de dégivrage automatique, contrôlée par le régulateur de température. L'eau du dégivrage sera évacuée de manière automatique par une conduite située à l'arrière du réfrigérateur.

Dégivrer le compartiment de congélation

- Le dégivrage du congélateur se fait

manuellement.

● Avant le dégivrage, retirez tous les aliments.

● Retirez le bac à glace et les différents bacs de stockage, ou placez-les en attendant dans le réfrigérateur.

Placez le sélecteur de température sur la position 0 (le compresseur arrête de fonctionner) et laissez la porte ouverte jusqu'à ce que toute la glace et le gel aient fondu et se soient accumulés au bas du compartiment de congélation. Essuyez l'eau avec un chiffon doux.

● Pour accélérer le processus de dégivrage, vous pouvez placer un bol d'eau chaude (environ 50°) dans le compartiment de congélation, puis gratter le gel et la glace au moyen d'une spatule de dégivrage. Après quoi, assurez-vous de replacer le sélecteur de température sur sa position d'origine.

● Il n'est pas conseillé de chauffer directement l'intérieur du compartiment de congélation au moyen d'un sèche-cheveux, car cela pourrait déformer les parois.

● Il n'est pas non plus recommandé de gratter le gel présent sur les bacs de congélation (ni de tenter de séparer les aliments congelés ensemble) avec un bâtonnet en bois ou un ustensile pointu, car cela pourrait endommager la paroi interne ou la surface de l'évaporateur.

Attention ! Mettez l'appareil hors tension avant de le dégivrer, en plaçant le régulateur de température sur la position 0.

Important ! Le réfrigérateur doit être dégivré au moins une fois par mois. En outre, si la porte est ouverte de manière fréquente ou que l'appareil est situé dans un environnement très humide, nous vous conseillons de le dégivrer toutes les deux semaines.

Si vous prévoyez de ne pas utiliser votre appareil pendant une longue période

- Retirez tous les éléments congelés.
- Mettez l'appareil hors tension, en plaçant le régulateur de température sur la position 0.
- Retirez la fiche de la prise électrique ou coupez l'alimentation en électricité.
- Nettoyez bien (voir rubrique : Nettoyage et entretien).
- Laissez la porte ouverte pour éviter l'accumulation d'odeurs. **Remarque :** Si l'appareil contient un congélateur.

Dépannage

Si vous constatez un problème avec votre appareil ou pensez qu'il ne fonctionne pas correctement, vous pouvez procéder à quelques réglages par vous-même avant de contacter l'assistance. Vous pouvez effectuer quelques contrôles en vous reportant aux conseils de cette rubrique, avant de contacter l'assistance.

Attention ! N'essayez pas de réparer l'appareil vous-même. Si le problème persiste après avoir vérifié les indications ci-dessous, contactez un électricien qualifié, un technicien de maintenance agréé ou le magasin dans lequel vous avez acheté l'appareil.

Problème	Causes possibles et Solutions
L'appareil ne fonctionne pas correctement	Vérifiez que le câble d'alimentation soit correctement branché.
	Vérifiez le fusible ou le circuit de votre alimentation électrique et remplacez si nécessaire.
	La température ambiante est trop basse. Essayez de remonter la température de la pièce.
Odeurs dans les compartiments	L'intérieur peut nécessiter un nettoyage.
	Certains aliments, conteneurs ou emballages peuvent causer des odeurs.
Bruit de l'appareil	Les bruits suivants sont normaux : <ul style="list-style-type: none"> ● Bruit du compresseur en fonctionnement. ● Bruit de circulation de l'air provenant du petit moteur du ventilateur dans le compartiment du congélateur ou des autres compartiments. ● Bruit de gargouillement similaire à de l'eau bouillante. ● Bruit de mise sous tension durant le dégivrage automatique. ● Cliquetis avant que le compresseur ne démarre.
	D'autres bruits inhabituels sont causés par les raisons suivantes et peuvent demander votre attention : Le cabinet n'est pas à niveau. L'arrière de l'appareil touche le mur. Bouteilles ou conteneurs roulant ou tombant.
Le moteur tourne continuellement	Il est normal de fréquemment entendre le bruit du moteur, il devra tourner encore plus dans les circonstances suivantes : <ul style="list-style-type: none"> ● Les paramètres de température sont plus froids que nécessaires. ● Une large quantité de nourriture chaude a récemment été stocké dans l'appareil. ● La température en-dehors de l'appareil est trop élevée. ● Les portes sont ouvertes trop souvent et trop longtemps. ● Si vous venez juste d'installer l'appareil ou que vous le rallumer après un long moment d'inutilisation.
Une couche de givre se dépose dans le compartiment	Vérifiez que les denrées alimentaires sont suffisamment espacées les unes des autres pour permettre une ventilation correcte. Vérifiez que la porte est bien fermée. Pour retirer le gel, reportez-vous au Chapitre Nettoyage et entretien.

La température interne est trop élevée	Vous avez peut-être laissé les portes ouvertes trop longtemps ou trop fréquemment ou les portes restent ouvertes à cause d'un obstacle ; ou l'espace autour de l'appareil n'est pas suffisant.
La température interne est trop basse	Augmentez la température en suivant le chapitre «Commandes de Contrôle».
Les portes ne se ferment pas facilement	Vérifiez si le haut du réfrigérateur est incliné vers l'arrière par 10 -15mm qui permet l'auto-fermeture des portes, ou si il existe quelque chose à l'intérieur qui empêche les portes de se fermer.
De l'eau coule sur le sol	Le réservoir d'eau (situé à l'arrière du réfrigérateur) n'est peut-être pas à niveau ou le dégorgeoir (situé sous le haut du compresseur) peut ne pas être dirigé correctement vers ce réservoir ou peut être bloqué. Vous aurez peut-être besoin de tirer le réfrigérateur pour vérifier le réservoir et le dégorgeoir.
La lumière ne fonctionne pas	•La lumière peut être endommagée. Référez-vous au chapitre sur le nettoyage et l'entretien des lumières LED.

Recyclage de cet appareil

Il est interdit de disposer de cet appareil comme d'un déchet ménager.

Emballages


Les emballages avec le symbole de recyclage sont recyclables. Disposez de ces emballages dans les conteneurs appropriés.

Avant le recyclage de l'appareil

- 1.Retirez la prise électrique.
- 2.Coupez le câble d'alimentation et jetez-le avec la prise principale.

ATTENTION! Les réfrigérateurs contiennent des réfrigérants et des gaz. Les réfrigérants et les gaz doivent être disposés professionnellement car ils peuvent entraîner des blessures aux yeux ou s'enflammer.

Assurez-vous que les tuyaux du circuit réfrigérant ne soient pas endommagés avant de disposer de l'appareil.

	Mise au rebut de cet appareil
	<p>Ce symbole indique que cet appareil ne doit pas être jeté avec vos ordures ménagères. Il doit être transféré vers un point de collecte adapté, spécialisé dans le traitement des appareils électronique. En vous assurant de mettre au rebut cet appareil de façon adaptée, vous protégez activement l'environnement et la santé humaine, ce qui ne serait pas le cas si vous ne passiez pas par des voies de collecte appropriées. Pour plus d'informations sur le recyclage du produit, contactez les autorités les plus proches de chez vous, ou le magasin auprès duquel vous avez acheté cet appareil.</p>

Afin d'éviter la contamination des aliments, veuillez respecter les instructions suivantes - L'ouverture de la porte pendant de longues périodes peut provoquer une augmentation significative de la température dans les compartiments de l'appareil.

- Le nettoyage régulier des surfaces peuvent entrer en contact avec les aliments et les systèmes de drainage accessibles.

-Nettoyer les réservoirs d'eau s'ils n'ont pas été utilisés pendant 48h.

- Conservez la viande et le poisson crus dans des récipients prévus à cet effet au réfrigérateur, de façon à ce qu'ils ne soient pas en contact avec d'autres aliments ou ne puissent tomber sur ces derniers.

- Les compartiments à aliments surgelés de type deux étoiles permettent de conserver les aliments pré-congelés, de conserver ou de préparer de glace et des glaçons.

- Les compartiments à une, deux et trois étoiles ne conviennent pas à la congélation des aliments frais.

-Si l'appareil de réfrigération est vide pendant de longues périodes, éteindre, dégivrer, nettoyer, sécher et laisser la porte ouverte pour éviter la formation de moisissures dans l'appareil.

Étape	Compartiments TYPE	Température de stockage cible [°C]	Aliments convenables
1	Réfrigérateur	+2 ~+8	Les œufs, les aliments cuisinés, les aliments emballés, les fruits et légumes, les produits laitiers, les gâteaux, les boissons et les autres aliments qui ne sont pas adaptés à la congélation.
2	(***)*- Congélateur	≤-18	Les fruits de mer (poisson, crevettes, les crustacés), les produits d'eau douce et les viandes (la durée recommandée est de 3 mois - les valeurs nutritives et la saveur décroissent avec le temps), adapté à la congélation d'aliments frais.
3	***-Congélateur	≤-18	Les fruits de mer (poisson, crevettes, les crustacés), les produits d'eau douce et les viandes (la durée recommandée est de 3 mois - les valeurs nutritives et la saveur décroissent avec le temps). Non adapté à la congélation d'aliments frais.
4	** -Congélateur	≤-12	Les fruits de mer (poisson, crevettes, les crustacés), les produits d'eau douce et les viandes (la durée recommandée est de 2 mois - les valeurs nutritives et la saveur décroissent avec le temps). Non adapté à la congélation d'aliments frais.
5	*-Congélateur	≤-6	Les fruits de mer (poisson, crevettes, les crustacés), les produits d'eau douce et les viandes (la durée recommandée est de 1 mois - les valeurs nutritives et la saveur décroissent avec le temps). Non adapté à la congélation d'aliments frais.
6	0 étoile	-6~ 0	Le porc, le bœuf, le poisson, le poulet, certains produits alimentaires transformés, etc. (le temps recommandé pour la consommation est le jour même, de préférence pas plus tard qu'après 3 jours). Les aliments transformés encapsulés, partiellement emballés/mis sous plastique (aliments non congelables)
7	Fraîcheur	-2 ~+3	Viande de porc fraîche/congelée, bœuf, poulet, produits de la pêche d'eau douce, etc. (7 jours en dessous de 0 °C, au cours de la journée et de préférence dans un délai maximum de 2 jours en cas de température supérieure à 0 °C). Fruits de mer (pendant 15 jours pour une température inférieure à 0 °C, en revanche, il n'est pas recommandé de le conserver au-dessus de 0 °C)

8	Aliments frais	0 ~+4	La viande de porc fraîche, ainsi que le bœuf, le poisson, le poulet, les aliments préparés, etc. (Il est préférable de le consommer dans la même journée, de préférence pas plus de 3 jours).
9	Vin	+5 ~+20	vin rouge, vin blanc, vin mousseux etc.

Note : Veuillez entreposer les aliments en fonction des compartiments ou de la température de stockage cible de vos produits achetés.

- Si l'appareil de réfrigération restera vide pendant de longues périodes, éteignez-le, dégèlez-le, nettoyez-le, essuyez-le et laissez la porte ouverte pour éviter la formation de moisissures dans l'appareil.

Nettoyage des distributeurs d'eau (spécial pour les produits distributeurs d'eau) :

- Nettoyez les réservoirs d'eau s'ils n'ont pas été utilisés depuis 48 h ; rincez le système d'eau raccordé à une alimentation en eau si l'eau n'a pas été prélevée depuis 5 jours.

Conditions générales de garantie

1. Nous offrons une garantie d'usine complète de 5 ans sur les produits Everglades après votre achat. Cette garantie n'est en aucun cas transférable et s'applique uniquement aux Pays-Bas. Dans les autres pays, ce sont les règles locales de garantie qui sont d'application. Les visites d'un technicien n'ont lieu que dans le Benelux.
2. Lors de l'annonce d'une réparation, une copie de la preuve d'achat doit toujours être présentée. Si celle-ci n'est pas disponible, aucune forme de garantie n'est possible.
3. Aucune garantie n'est offerte dans les cas suivants :
 - Pièces qui cassent facilement comme le verre, le plastique, le caoutchouc, les ampoules et autres.
 - Usure normale : courroies d'entraînement, charnières, boutons et autres pièces mobiles, etc.
 - Lorsque l'appareil a été en contact avec des substances chimiques et/ou électrochimiques ou d'autres substances inappropriées.
 - Quand les défauts de l'appareil sont dus à des dommages liés au transport mais indépendants de notre volonté, à une installation et un montage incorrects.
 - Mauvaise utilisation, entretien déficient, non-respect des instructions d'utilisation et de montage.
 - Utilisation non domestique : salons de coiffure, hôtels, restaurants, cafés, etc.
 - Le droit à la garantie est annulé en cas de réparation ou d'intervention sur l'appareil par des personnes autres que celles de notre propre service après-vente, ainsi que lorsque l'appareil est équipé de pièces ou d'accessoires qui ne sont pas des pièces d'origine et qui provoquent de ce fait une défectuosité.
4. La mise en œuvre de la garantie signifie que les pièces défectueuses seront réparées gratuitement ou remplacées par des pièces de qualité, à la discrétion du service après-vente. Il appartient à celui-ci de déterminer si une réparation doit être effectuée par un technicien ou si le défaut peut être corrigé en envoyant une pièce au consommateur. Les appareils qui peuvent être transportés normalement (p. ex. en voiture) doivent être ramenés au point d'achat pour être réparés. Les appareils ne pouvant pas être transportés normalement seront réparés sur place. Pour les réparations sous garantie, un ticket d'achat valide doit toujours être présent. Les pièces remplacées deviennent notre propriété.
5. Si une plainte n'est pas fondée, tous les frais sont à charge du consommateur.
6. Si une visite du service après-vente planifiée à votre demande ne doit pas avoir lieu, il faut le signaler le jour ouvrable précédent, sinon des frais seront facturés.
7. Lors d'une visite du service après-vente, l'appareil défectueux doit être propre, vide et facilement accessible. Si tel n'est pas le cas, le technicien peut refuser de réparer et la visite sera facturée.

Conditions générales de garantie

8. Une réparation ou un échange pendant la période de garantie n'entraînera pas la prolongation du délai de garantie.
9. Les dommages causés par un appareil défectueux doivent être signalés par le consommateur lui-même à sa compagnie d'assurance.
10. Les réclamations allant plus loin ou d'autres réclamations, en particulier des demandes d'indemnisation pour des dommages en dehors de l'appareil, sont exclues sauf si ce type de responsabilité est prévu par la loi.
11. Nous sommes en outre responsables sans limite, dans le cadre de la loi, des dommages couverts légalement par la responsabilité du fait des produits et de tous les dommages découlant d'infractions volontaires au contrat, de négligences graves et d'une intention dolosive de notre part, de la part de nos représentants légaux ou de personnes désignées par nos soins.
12. Les conditions de garantie d'Everglades sont régies par le droit néerlandais.

Numéro du service après-vente pour les Pays-Bas : 0900-040404 www.everglades.nl

Numéro du service après-vente pour la Belgique : 0032-(0)38080919



