



# EVBI6032

**Koelkast – Refrigerator**  
**Kühlschrank – Réfrigérateur**



Gebruiksaanwijzing



Gebrauchsanleitung



User Manual



Mode dé Emploi

## Inhoud

Veiligheids- en waarschuwinginformatie__	2	Nuttige aanwijzingen en tips _____	14
Beschrijving van het apparaat _____	9	Reinigen en onderhoud_____	15
Elektronische besturing _____	9	Probleemoplossing _____	16
Eerste ingebruikname en Installatie____	11	Omkeren van de deur_____	18
Dagelijks gebruik _____	13	Afdanken van het apparaat_____	19



## Veiligheids- en waarschuwinginformatie

Correct gebruik te kunnen waarborgen is het van belang dat u, alvorens het apparaat te installeren en in gebruik te nemen, deze gebruiksaanwijzing, inclusief de tips en waarschuwingen, grondig doorleest. Om onnodige vergissingen en ongevallen te voorkomen is het belangrijk ervoor te zorgen dat alle mensen die het apparaat gebruiken, volledig bekend zijn met de werking ervan en de veiligheidsvoorzieningen. Bewaar deze instructies en zorg ervoor dat zij bij het apparaat blijven als het wordt verplaatst of verkocht, zodat iedereen die het apparaat gedurende zijn hele levensduur gebruikt, naar behoren is geïnformeerd over het gebruik en de veiligheid van het apparaat. Voor de veiligheid van mensen en eigendommen dient u zich aan de voorzorgsmaatregelen uit deze gebruikershandleiding te houden, de fabrikant is niet verantwoordelijk voor schade die door het niet opvolgen van de aanwijzingen veroorzaakt is.

### Veiligheidsvoorschriften voor kinderen en kwetsbare mensen

- In overeenstemming met de EN standaard  
Dit apparaat is niet bedoeld voor gebruik door personen (waaronder begrepen kinderen) met verminderde fysieke, zintuiglijke vermogens of een gebrek aan ervaring en kennis, tenzij dit onder toezicht gebeurt van een voor hun veiligheid verantwoordelijke persoon of tenzij zij van een dergelijke persoon instructie hebben ontvangen over het gebruik van het apparaat. Kinderen mogen niet met het apparaat spelen. Door de gebruiker uit te voeren reiniging en onderhoud mogen niet worden gedaan door kinderen zonder toezicht.

In overeenstemming met de IEC standaard

Dit apparaat is niet bedoeld voor gebruik door personen (inclusief kinderen) met verminderde lichamelijke, zintuiglijke of geestelijke vermogens, of gebrek aan ervaring en kennis, tenzij ze onder toezicht staan of geïnstrueerd werden over het gebruik van het apparaat door een persoon die verantwoordelijk is voor hun veiligheid.

- 
- Houd alle verpakkingsmateriaal buiten het bereik van kinderen, daar er gevaar voor verstikking bestaat.
  - Als u het apparaat afdankt trek dan de stekker uit het stopcontact, snij de voedingskabel door (zo dicht mogelijk bij het apparaat) en verwijder de deur om te voorkomen dat kinderen een elektrische schok krijgen of zichzelf in het apparaat opsluiten.
  - Als dit apparaat, dat voorzien is van een magnetische deursluiting, een ouder apparaat vervangt, dat voorzien is van een veerslot (slot) op de deur of het deksel, zorg er dan voor dat u het slot onbruikbaar maakt voordat u het oude apparaat weggooit. Dit voorkomt dat kinderen er in opgesloten kunnen raken

## Algemene Veiligheid



- **WAARSCHUWING** — Dit apparaat is bedoeld voor gebruik in huishoudelijke en soortgelijke toepassingen zoals
    - personeel keuken gebieden in winkels, kantoren en andere werkomgevingen;
    - boerderijen en door klanten in hotels, motels en andere residentiële soort omgevingen;
    - bed and breakfast type omgevingen;
    - catering en dergelijke niet- retail-toepassingen.
  - **WAARSCHUWING**- Bewaar geen explosieve stoffen zoals spuitbussen met een brandbare drijfgas in dit apparaat.
  - **WAARSCHUWING**- Indien het netsnoer beschadigd is, mag het om gevaar te voorkomen uitsluitend worden vervangen door een erkende onderhoudsdienst of gekwalificeerd onderhoudspersoneel.
  - **WAARSCHUWING**- Houd de ventilatieopeningen altijd vrij van obstructies; dit geldt zowel voor losstaande als ingebouwde modellen.
  - **WAARSCHUWING**- Gebruik geen mechanische hulpmiddelen of kunstgrepen om het ontdooiproces te versnellen , tenzij ze van het type zijn dat door de fabrikant is aanbevolen.
  - **WAARSCHUWING**- Beschadig het koelcircuit niet.
  - **WAARSCHUWING**- Gebruik geen elektrische apparaten in de voedsel opbergvakken van het apparaat, tenzij ze van het type zijn dat door de fabrikant is aanbevolen.
-

- 
- **WAARSCHUWING** - Het koelmiddel en vloeibare gas van de isolatie zijn licht ontvlambaar. Wanneer u het apparaat afvoert, doe dit dan alleen bij een erkend inzamelpunt. Niet aan vuur blootstellen.
  - **WAARSCHUWING** —Bij het plaatsen van het apparaat, zorg ervoor dat het netsnoer niet bekneld of beschadigd raakt.
  - **WAARSCHUWING**—Niet meerdere draagbare stopcontacten of draagbare voedingen aan de achterkant van het apparaat plaatsen.
  - **WAARSCHUWING** — Teneinde een gevaar door instabiliteit van het apparaat te voorkomen, moet het in overeenstemming met de instructies worden bevestigd.

## **Het vervangen van het verlichtingslampen**

- **WAARSCHUWING**— De verlichtingslampen mogen niet door de gebruiker worden vervangen! Indien de verlichtingslampen zijn beschadigd, contacteert u de klantendienst voor hulp.

Deze waarschuwing geldt uitsluitend voor koelkasten met verlichtingslampen.

### **Koelmiddel**

Het koelmiddel isobutaan (R600a) bevindt zich in het koelcircuit van het apparaat, dit is een natuurlijk gas dat weliswaar milieuvriendelijk is, maar ook uiterst ontvlambaar. Controleer of de onderdelen van het koelcircuit tijdens transport en installatie van het apparaat niet beschadigd zijn geraakt.

Het koelmiddel isobutaan (R600a) is ontvlambaar

- **WAARSCHUWING** — Koelkasten bevatten koelmiddel en gassen in de isolatie. Koelmiddel en gassen moeten professioneel worden afgevoerd, omdat ze oogletsel of ontsteking kunnen veroorzaken. Zorg ervoor dat leidingen van het koelcircuit niet beschadigd raken voorafgaand aan het afdanken.



**WAARSCHUWING: Risico op brand / ontvlambare materialen**

Indien het koelcircuit beschadigd is:

- open vuur en

ontstekingsbronnen vermijden.

- de ruimte waar het apparaat zich bevindt grondig ventileren.

Het is gevaarlijk om wijzigingen aan te brengen in de specificaties of dit product op enigerlei wijze te modificeren.

Een beschadigd netsnoer kan kortsluiting, brand en/of een elektrische schok veroorzaken.

---



## **Electrische veiligheid**

1. Het netsnoer mag niet verlengd worden..
2. Verzeker u ervan dat de stekkerniet platgedrukt of door de beschadigd wordt achterkant van het apparaat. Een platgedrukte of beschadigde stekker kan oververhit raken en brand veroorzaken.
3. Verzeker u ervan dat u de stekker van het apparaat kunt bereiken.
4. Trek niet aan het snoer
5. Als de stekker los zit, steek hem dan niet in het stopcontact. Dan bestaat er een risico op een elektrische schok of brand.
6. U mag het apparaat niet gebruiken zonder het afdekkapje (indien van toepassing) van het lampje.
7. De koelkast wordt alleen toegepast met stroomaansluiting van eenfase wisselstroom van 220~240V/50Hz. Indien fluctuatie van de spanning in de wijk van de gebruiker zo groot is dat de spanning hoger is dan de bovenstaande strekking, veiligheidshalve, dient de AC automatische spanningsregelaar van meer dan 350W weer worden ingeschakeld naar de koelkast. De koelkast moet gebruik maken van een speciaal stopcontact in plaats van een gemeenschappelijke met andere elektrische apparaten. De stekker moet overeenkomen met aardleiding van het stopcontact.

## **Dagelijks gebruik**

- Bewaar geen brandbare gassen of vloeistoffen in het apparaat, er bestaat een risico dat deze kunnen ontploffen.
  - Gebruik geen elektrische apparaten in het apparaat (e.g. elektrische ijsmachines, mixers etc.)
  - Bij het loskoppelen altijd aan de stekker uit het stopcontact trekken, trek niet aan de kabel.
  - Zet geen hete items op de kunststof onderdelen dit het apparaat.
  - Zet geen levensmiddelen direct tegen de luchtopening in de achterwand.
-

- 
- Bewaar voorverpakte diepvriesproducten volgens de aanwijzingen van de fabrikant.
  - U dient zich strikt te houden aan de aanbevelingen van de fabrikant van het apparaat met betrekking tot het bewaren van voedsel. Raadpleeg de betreffende aanwijzingen.
  - Leg geen koolzuurhoudende of mousserende dranken in de vriezer, deze veroorzaken druk op de fles die daardoor kan ontploffen, dit kan schade toebrengen aan het apparaat.
  - Diepgevroren voedels kan vrieswonden veroorzaken als ze rechtstreeks vanuit het apparaat geconsumeerd worden.
  - Plaats het apparaat niet in direct zonlicht.
  - Houd brandende kaarsen, lampen en andere voorwerpen met open vlammen uit de buurt van het apparaat, zodat het apparaat niet in brand wordt gestoken.
  - Het apparaat is bedoeld voor het bewaren van voedingsmiddelen en / of dranken in gewoon huishouden, zoals uitgelegd in dit instructieboekje. Dit apparaat is zwaar. Wees voorzichtig als u het apparaat verplaatst.
  - Haal geen artikelen uit het vriesvak en raak ze niet aan als uw handen vochtig/nat zijn, dit kan uw huid beschadigen of vrieswonden veroorzaken.
  - Gebruik nooit de basis, laden, deuren enz. om op staan of als dragers.
  - Diepgevroren voedsel mag niet opnieuw worden ingevroren als het eenmaal ontdooid is.
  - Ijslolly of ijsblokjes niet consumeren direct vanuit de vriezer deze kunnen vrieswonden veroorzaken aan de mond en de lippen.
  - Om te voorkomen dat items vallen en zware verwondingen of schade aan het apparaat kunnen veroorzaken, doe de deurl rekken niet overbelasten of te veel voedsel in de groenteladen plaatsen.
  - De ventilatieroosters op het apparaat nooit bedekken of afsluiten.

## **Voorzichtig!**

### **Reiniging en Onderhoud**

- Schakel het apparaat uit en trek de stekker uit het stopcontact voordat u onderhoudshandelingen verricht.
-

- Maak het apparaat niet schoon met metalen voorwerpen, stoomreiniger, etherische oliën, organische oplosmiddelen of schurende reinigingsmiddel.
- Gebruik geen scherpe voorwerpen om ijs van het apparaat te krabben. Gebruik een kunststof schraper.

### **Installatie Belangrijk!**

- Voor de aansluiting van elektriciteit dienen de instructies in de desbetreffende paragrafen nauwgezet te worden opgevolgd. Pak het apparaat uit en controleer of er beschadigingen zijn.
- Sluit het apparaat niet aan als het beschadigd is. Meld mogelijke beschadigingen onmiddellijk bij de winkel waar u het apparaat gekocht heeft. Gooi in dat geval de verpakking niet weg.
- Wij adviseren u om 4 uur te wachten voordat u het apparaat aansluit, dan kan de olie terugvloeien in de compressor.
- Rond het apparaat dient adequate luchtcirculatie te zijn, anders kan dit tot oververhitting leiden. Om voldoende ventilatie te verkrijgen de instructies met betrekking tot de installatie opvolgen.
- Waar het mogelijk is moet de achterkant van het product niet dicht op een muur worden geplaatst teneinde te voorkomen dat u warme delen aanraakt of vastpakt (compressor, condensator) teneinde het risico op brand te voorkomen, volgt u de instructies die relevant zijn voor de installatie.
- Het apparaat mag niet vlakbij radiatoren of kooktoestellen geplaatst worden.
- Verzekert u ervan dat de stekker bereikbaar is nadat het apparaat geïnstalleerd is.

### **Onderhoud**

- Alle elektrotechnische werkzaamheden die noodzakelijk zijn voor het uitvoeren van onderhoud aan het apparaat, dienen uitgevoerd te worden door een gekwalificeerd elektricien of competente persoon.
  - Dit product mag alleen worden onderhouden door een erkendonderhoudscentrum en er dient alleen gebruik te worden gemaakt van originele reserveonderdelen.
    - 1)Als het apparaat is Frost Free.
    - 2)Als het apparaat een vriesvak bevat.
-

## **In geval van storing**

Indien een storing optreedt van het apparaat, gaarne eerst de "Probleem Oplossing" raadplegen in deze handleiding. Indien de informatie daarin u niet verder kan helpen, gaarne zelf geen reparaties gaan uitvoeren.

In geen geval mag u proberen het apparaat zelf te repareren. Reparaties welke door niet-deskundige personen uitgevoerd worden, kunnen leiden tot letsel en ernstig technische problemen..

## **Verwijder de transportverpakking**

Het apparaat en de interne fittingen zijn beschermt voor transport. Trek het plakband aan de linker en rechterkant van de deur af. U kunt eventuele resten van het plakband met terpentine verwijderen. Verwijder alle plakband en verpakking vanuit de binnenkant van het apparaat.

**Opmerking: kinderen van 3 tot 8 jaar mogen koelapparatuur in- en uitladen. (Deze clausule is alleen van toepassing op de EU-regio.)**

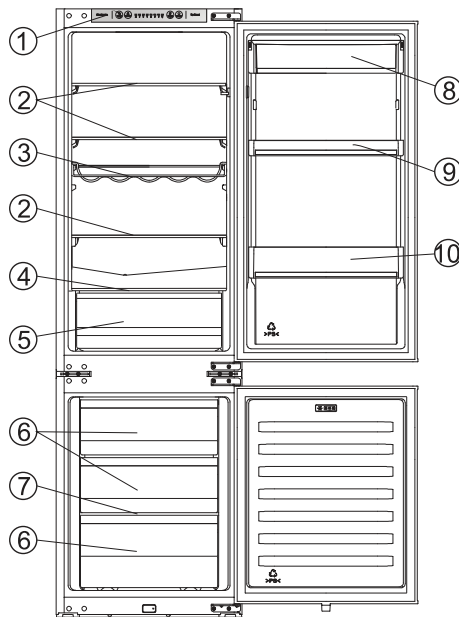
---



## Beschrijving van het apparaat

### Dwarsdoorsnede van het apparaat

1. Elektronische besturing
2. Opslagrekken
3. Flessenrek
4. Groentelade deksel
5. Groentelade
6. Vrieslade
7. Vriezerglazen
8. Bovenste schap
9. Middelste schap
10. Onderste schap



**Opmerking:** Door de constante ontwikkeling van onze producten, kan uw koelkast iets verschillen dan deze gebruiksaanwijzing, maar zijn functies en gebruik blijven hetzelfde.

**Opmerking:** Teneinde de beste energie-efficiëntie te krijgen van dit product, gaarne alle planken, laden en manden op hun oorspronkelijke positie als de hierboven staande afbeelding plaatsen.

## Elektronische besturing

Alle functie- en bedieningselementen van het apparaat zijn toegankelijk via een bedieningspaneel, welke gunstig is gelegen bovenop de behuizing. Een printplaat van de display maakt configuratie van functies en instellingen op een eenvoudige en intuïtieve manier mogelijk.

### Belangrijk!

Wanneer de koelkast is aangesloten op het stroomnet, zullen alle controle-lampjes gedurende 3 seconden branden en zult u tevens een lang geluid van een "pieptoon" horen. Het display paneel bestaat uit vier knoppen en acht controle-lampjes. U zult een korte "pieptoon" horen, wanneer u op deze knoppen drukt.

### Controle van de temperatuur

Om een normale werking van de koelkast te garanderen, bevelen wij aan dat wanneer u uw koelkast voor de eerste keer gaat inschakelen, u de temperatuur van de koelkast op 5 °C gaat instellen.

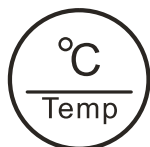
Echter, de exacte instelling moet zodanig worden gekozen met in achtneming dat de temperatuur binnen in het apparaat afhankelijk is van de:

- kamertemperatuur
- frequentie waarmee de deur wordt geopend
- hoeveelheid levensmiddelen worden opgeslagen
- locatie van het apparaat



## Elektronische Besturing (Gelegen bovenop het apparaat)

### 1. Temp



Druk op de "Temp" knop om de koelkasttemperatuur in te stellen tussen 8°C en 2°C zoals gewenst, en

het licht van de vergelijkbare temperatuur zal de overeenkomstige waarden volgens de volgende reeks laten verlichten.



#### Opmerking!

Instellingen kunnen worden gemaakt van 2 tot 8. U krijgt een koudere koelkasttemperatuur en een lagere diepviestemperatuur door het aanpassen van "Temp" op de 2 stand:

Koudste instelling: 2°C.

Warmste instelling: 8°C.

- Voor een optimale conservering is over het algemeen een gemiddelde instelling het meest geschikt.

Opmerking: Een hoge temperatuurinstelling versnelt voedselverspilling.

### 2. Super Cool (super koud)



Om vers voedsel in te vriezen activeert u minstens 24 uur van tevoren de Super Cool functie voordat u het voedsel plaatst om het voorvriezen te voltooien.

- Super Cool wordt gebruikt voor het uitvoeren van voorvriezen en snel invriezen in de volgorde van Vers Voedsel en Vriezer compartimenten. Deze functie versnelt het invriezen van vers voedsel en beschermt tegelijkertijd reeds opgeslagen voedsel tegen ongewenste opwarming.

- Druk op de "Super Cool" knop om de super cool functie te activeren. Het Super pictogram zal gaan branden en de koelkasttemperatuur indicator zal 2°C aangeven.

Super cool zal na 52 uur automatisch uitschakelen.

- U kunt de super cool functie uitschakelen door te drukken op de "Super Cool" of "Temp" knop, en de koelkast temperatuurinstelling zal terugkeren naar de vorige instelling.

### 3. Alarm



In het geval van een alarm, zal het "Alarm" pictogram gaan branden en een zoemend geluid zal te horen zijn.

Druk op de "Alarm" knop om het alarm en zoemer te stoppen, vervolgens zal het "Alarm" pictogram uitgaan.

#### Deuralarm

Het alarm lampje zal gaan branden en een zoemend geluid zal abnormale omstandigheden aanduiden, zoals per ongeluk oplaten van een deur.

- Indien u de koelkastdeur voor meer dan 2 minuten laat openstaan, zal een deuralarm en zoemer worden geactiveerd. De zoemer zal 3 keer per minuut gedurende 10 minuten een pieptoon laten horen. Door de deur te sluiten annuleert u het deuralarm en de zoemer.

- Om energie te besparen, vermijd de deur voor een langere tijd open te houden als u het apparaat gebruikt.

### 4. Stroom



Indien u wilt stoppen met het gebruik van het apparaat, kunt u het apparaat uitschakelen door te drukken op de "Power" knop.

- Wanneer de koelkast in bedrijf is, kunt u de koelkast uitschakelen door 3 seconden op de "Power" knop te drukken, ondertussen wordt het displaypaneel uitgeschakeld.

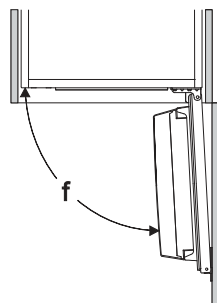
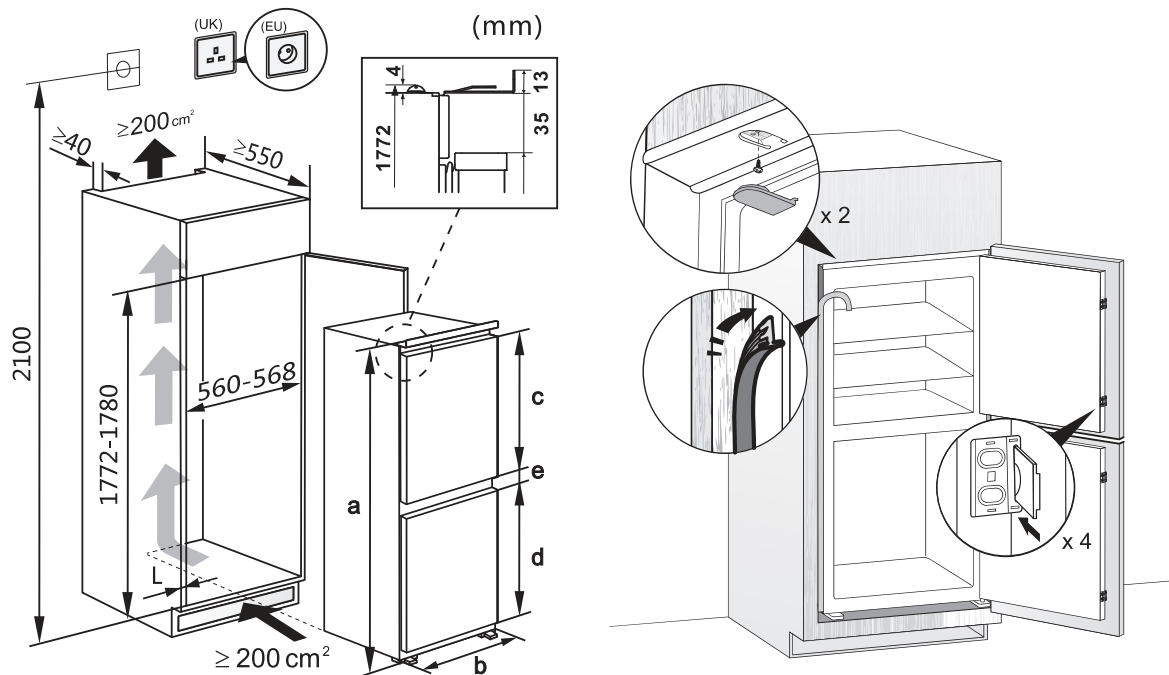
#### Belangrijk!

Bewaar geen voedsel in de koelkast gedurende deze tijd. Indien u de koelkast voor een langere periode niet zult gebruiken, gaarne de stekker uit het stopcontact trekken.

- Wanneer het apparaat is uitgeschakeld, kunt u het apparaat inschakelen door 1 seconde op de "Power" knop te drukken, en de koelkast zal terugkeren naar de vorige temperatuurinstelling.

## Eerste ingebruikname en Installatie

### Geïntegreerde Koelkast Vriezer



#### Technische eigenschappen

- a Hoogte
- b Breedte
- c Hoogte Koelkastdeur
- d Hoogte Vriezerdeur
- e Diepte
- f Deuropeningshoek

Parameters van het apparaat	a	b	c	d	e	f
	1772	540	990	632	71	≅ 95°

**Opmerking:** Uw product is uitsluitend ontworpen en gebouwd voor huishoudelijk gebruik. Het product moet correct zijn geïnstalleerd, geplaatst en geëxploiteerd in overeenstemming met de instructies in de meegeleverde gebruiksaanwijzing.

**Opmerking:** Parameters weergegeven in de tabel zijn ontwerpparameters. Vanwege de verschillende redenen, zal er een kleine afwijking tussen de werkelijke omvang en ontwerpparameter zijn. De vermelde gegevens zijn alleen ter referentie.

## Reinigen vóór gebruik

- Alvorens u het apparaat voor de eerste keer in gebruik gaat nemen, wast u de binnenkant en de interne accessoires met lauwwarm water en een kleine hoeveelheid neutrale zeep, om de typische geur van een gloednieuw product te verwijderen en vervolgens op natuurlijke wijze en grondig te drogen.

## Installatiepositie



**Waarschuwing!** Alvorens de installatie, moet u de instructies zorgvuldig doorlezen voor uw eigen veiligheid en voor een correcte werking van het apparaat.

- Het apparaat uit de buurt plaatsen van warmtebronnen zoals kachels, radiatoren, direct zonlicht, enz.
- Maximale prestaties en veiligheid worden gegarandeerd door het handhaven van de juiste binnentemperatuur voor de klasse van de betrokken eenheid, zoals vermeld op het typeplaatje.
- Het apparaat functioneert goed in het bijbehorende klimaattype. Het apparaat werkt mogelijk niet goed, als het gedurende een langere periode bij een temperatuur boven of onder het aangegeven bereik werkt.

**Belangrijk!** Het is noodzakelijk om een goede ventilatie rond de koelkast te hebben, teneinde de afvoer van warmte, hoge efficiëntie en een laag mogelijk te maken. Voor deze reden, moet er voldoende ruimte rondom de koelkast worden gelaten.

Klimaatklasse	Omgevingstemperatuur
SN	+10°C to +32°C
N	+16°C to +32°C
ST	+16°C to +38°C
T	+16°C to +43°C

## Nivelleren

- Het apparaat moet waterpas zijn gesteld om trillingen te elimineren. Om het apparaat waterpas te krijgen, moet het rechtop staan en de stelschroeven moeten een stabiel contact met de vloer hebben. Tevens het niveau aanpassen door de juiste niveau-instelling aan de voorzijde los te draaien (gebruik uw vingers of een geschikte moersleutel).

## Elektrische aansluiting

**Let op!** Alle elektrotechnische werkzaamheden die nodig zijn om dit apparaat te installeren, mogen uitsluitend door een daartoe gekwalificeerd en bevoegd persoon worden uitgevoerd.

**Waarschuwing!** Dit apparaat moet worden geaard. De fabrikant accepteert geen aansprakelijk als deze veiligheidsmaatregelen niet worden nageleefd.

## Dagelijks gebruik

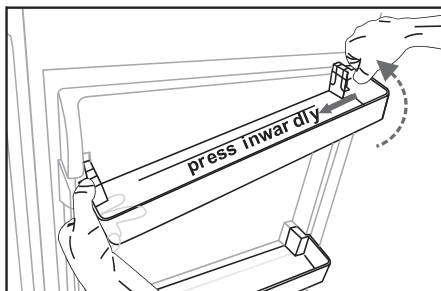
### Accessoires 1)

#### Verplaatsbare draagplateaus/rekken

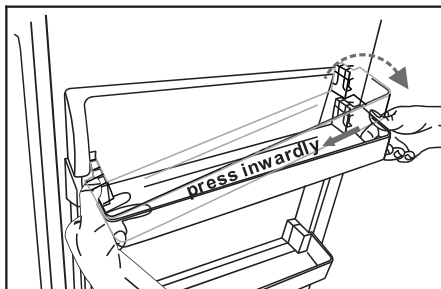
- Verschillende glazen, kunststoffen draagplateaus of draadbakken worden met uw apparaat meegeleverd. Verschillende modellen hebben verschillende combinaties en verschillende modellen hebben verschillende functies.
- De wanden van de koelkast zijn voorzien van geleiders, zodat de draagplateaus naar wens kunnen worden geplaatst.

#### Positioneren van de deurschappen

- Teneinde de opslag van voedselpakketten van verschillende afmetingen mogelijk te maken, kunnen de deurschappen op verschillende hoogten geplaatst worden.
- Om het aan te passen, het schap geleidelijk in de richting van de pijlen trekken totdat het vrijkomt, indien nodig herpositioneren.



Verwijderen van de deurschappen



Installeren van de deurschappen

### Groentelade

- Voor het opslaan van groenten en fruit.

### Vrieslade

- Voor het opslaan van bevroren voedsel.

### Ijsblokjes Lade

- Voor ijs maken en ijsblokjes opslaan.

### Koelkastcompartiment 2)

- Voor het opslaan van levensmiddelen die niet bevroren hoeven te worden en verschillende gedeeltes geschikt zijn voor verschillende soorten voedsel.

### Vriezervoedselcompartiment 2)

- Voor het bevriezen van vers voedsel en langdurig bevroren en diepgevroren voedsel op te slaan.

### Levensmiddelen ontdooien 2)

- In de koelkastruimte.
- Op kamertemperatuur.
- In een magnetron.
- In een conventionele of convectieoven.
- Voedsel dat reeds werd ontdooit, moet opnieuw worden ingevroren met uitzondering van speciale gevallen.

1) Als het apparaat aanverwante accessoires en functies bevat..

2) Als het apparaat een vriesvak bevat.

## Nuttige aanwijzingen en tips

### Geluid tijdens gebruik

**Klikgeluiden-** Wanneer de compressor is in- of uitgeschakeld, kunt u een klikgeluid horen.

**Zoemen-** Zodra de compressor in bedrijf is, kunt u zoemen horen.

**Borrelen-** Wanneer het koelmiddel in dunne buizen stroomt, kunt u borrelende of spattende geluiden horen.

**Spatten-** Zelfs nadat de compressor is uitgeschakeld, kan dit geluid voor een korte tijd worden gehoord.

### Energiebesparende tips

- Het apparaat niet in de buurt van kachels, radiatoren of andere warmtebronnen plaatsen.
- Houd de tijd dat het apparaat openstaat tot een minimum beperkt.
- De temperatuur niet kouder instellen dan nodig is.
- Zorg dat de zijplaten en de achterplaat van het apparaat op enige afstand van de wand staan, en volgt u de instructies die relevant zijn voor de installatie
- Als het diagram de juiste combinatie voor de laden, verslade en plateaus weergeeft, moet u deze combinatie niet wijzigen, aangezien dit het energieverbruik kan beïnvloeden.

### Tips voor het koelen van vers voedsel

- Geen warm voedsel of verdampende vloeistof in het apparaat bewaren
- Deksel erop of het voedsel verpakken, vooral als het een sterke smaak of geur heeft.
- Het voedsel op de correcte manier plaatsen, zodat er lucht rondom kan circuleren.

### Tips voor het koelen

- Vlees (Alle soorten) verpakken in polyethyleen zakken en op het schap boven de groeten en fruitlade plaatsen. Bewaar voor de veiligheid op deze manier de items maximaal één of twee dagen.
- Gekookt voedsel, koude gerechten, enz...: moeten worden afgedekt en mogen op elk plateau worden geplaatst.
- Fruit en groenten: deze moeten grondig worden schoongemaakt en in de meegeleverde speciale lade geplaatst worden.

- Boter en kaas: deze moeten in aluminiumfolie of polyethyleen (plastic) zakken worden verpakt, terwijl u zoveel mogelijk lucht moet verwijderen.
- Melkflessen: deze moeten voorzien zijn van een dop en moet worden bewaard in het flessenrek in de deur.

### Tips voor het invriezen

- Bij het eerste opstarten of na een periode buiten gebruik zijn geweest. Alvorens u het voedsel in de vakken plaatst, laat u het apparaat 2 uur op de hogere instellingen draaien.
- Bereid voedsel voor in kleine porties om het snel en compleet in te vriezen en om het mogelijk te maken om vervolgens slechts de benodigde hoeveelheid te ontdooien.
- Wikkel het eten in aluminiumfolie of polyethyleen (plastic) en zorgt ervoor dat de verpakkingen luchtdicht zijn.
- Sta niet toe dat vers, niet ingevroren voedsel in aanraking komt met reeds ingevroren voedsel, teneinde te voorkomen dat de temperatuur van de laatstgenoemde gaat stijgen
- Bevroren producten, indien deze onmiddellijk na het verwijderen van het vriesvak geconsumeerd worden, kunnen waarschijnlijk leiden tot vries brandwonden op de huid.
- Het wordt aanbevolen om het soort voedsel en de datum op elk bevroren pakket te noteren, teneinde de opslagtijd bij te houden.

### Tips voor de opslag van bevroren voedsel

- Zorg ervoor dat bevroren voedsel correct door de supermarkt is opgeslagen.
- Eenmaal ontdooit, zal voedsel snel verslechteren en mag niet opnieuw worden ingevroren.
- De opslagperiode die door de voedselproducent is aangegeven, mag niet overschreden worden.

**Opmerking:** Als het apparaat aanverwante accessoires en functies bevat.

### Uitschakelen van uw apparaat

- Het apparaat leegmaken.
- De stekker uit het stopcontact trekken.
- De binnen goed reinigen en drogen.
- Zorg ervoor dat alle deuren wijd open zijn om lucht te laten circuleren.

## Reinigen en onderhoud

### Reinigen en onderhoud

Om hygiënische redenen moet het apparaat (met inbegrip van exterieur en interieur accessoires) regelmatig tenminste iedere twee maanden worden gereinigd.



**Waarschuwing!** Gevaar voor elektrische schokken!

- Het apparaat mag niet worden aangesloten op het elektriciteitsnet tijdens het reinigen. Alvorens te beginnen met reinigen, moet de stekker van het apparaat uit het stopcontact worden getrokken, of de stroomonderbreker of zekering activeren.

### Behuizing reinigen

Om een goede uitstraling van uw apparaat te behouden, moet u het regelmatig reinigen.

- Het bedieningspaneel met een schone, zachte doek afvegen.
- Water op de reinigingsdoek spuiten in plaats van direct op het oppervlak van het apparaat te spuiten. Dit zorgt voor een gelijkmatige verdeling van vocht aan het oppervlak.
- De deuren, handgrepen en oppervlakken van de behuizing met een mild reinigingsmiddel reinigen en vervolgens met een zachte doek drogen.

**Let op!**

- Geen scherpe voorwerpen gebruiken aangezien ze het oppervlak waarschijnlijk zullen krassen.
- Geen verdunner, auto reinigingsmiddel, Clorox, etherische olie, schuurmiddelen of organisch oplosmiddel, zoals benzeen gebruiken voor het reinigen. Ze kunnen het oppervlak van het apparaat beschadigen en brand kunnen veroorzaken.

### Binnenkant reinigen

- U moet de binnenkant van het apparaat regelmatig reinigen. Het is makkelijker te reinigen wanneer de voedselvoorraden laag zijn. Veeg de binnenkant van de koelkast met een zwakke oplossing van natriumbicarbonaat af, en afspoelen met warm water en een uitgewrongen spons of doekje. Helemaal droog maken voor het vervangen van de schappen en manden. Alle oppervlakken en verwijderbare onderdelen grondig drogen. U moet de binnenkant van het apparaat regelmatig reinigen. Het is makkelijker te reinigen wanneer de voedselvoorraden laag zijn.
- Veeg de binnenkant van de koelkast met een zwakke oplossing van natriumbicarbonaat af, en afspoelen met warm water en een uitgewrongen spons of doekje. Helemaal droog maken voor het vervangen van de schappen en manden. Alle oppervlakken en verwijderbare onderdelen grondig drogen.

- Verwijder bestaande voedings- en accessoiresmandjes, de stekker uit het stopcontact trekken en de deuren open laten. Ventileer de kamer grondig om het ontdooien te versnellen.
- Wanneer het ontdooien is voltooid, reinig de vriezer zoals hierboven beschreven.

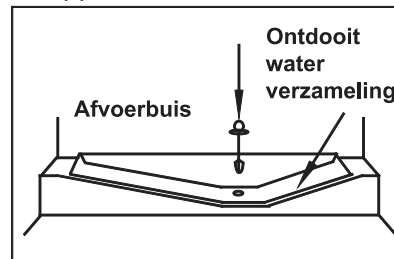
**Let op!**

Geen scherpe voorwerpen gebruiken om rijp van het vriesvak te verwijderen. Pas nadat het interieur helemaal droog is, moet het apparaat weer worden ingeschakeld en de stekker weer in het stopcontact worden gestoken.

### Ontdooien

#### A) Koelkast compartiment

- Dit compartiment ontdooit automatisch. Het ontdooide water loopt via de afvoerbuis naar een verzamelcontainer aan de achterkant van het apparaat.



#### B) Vriesvak

- Dit compartiment ontdooit automatisch.

#### Deurafdichtingen schoonmaken

- Zorg ervoor dat deurrubbers schoon blijven. Kleverig eten en drinken kunnen ervoor zorgen dat afdichtingen aan de behuizing kleven en scheuren wanneer u de deur opent. Was de afdichting met een mild reinigingsmiddel en warm water. Afspoelen en het goed drogen na het reinigen.

**Let op!**

Pas nadat de deurafdichtingen helemaal droog zijn, moet het apparaat aan worden ingeschakeld.

#### Vervangen van het LED-lampje

- **Waarschuwing!** Het LED-lampje mag niet door de gebruiker worden vervangen.! Indien beschadigd is, neemt u contact op met de klantenservice voor assistentie. Voor het vervangen van het LED-lampje, moet u de volgende stappen uitvoeren:
  1. De stekker van het apparaat uit het stopcontact trekken.
  2. Verwijder de lamp deksel door het omhoog te duwen.
  3. Houd de LED deksel met één hand vast en trek het met de andere kant terwijl u de connector vergrendeld.
  4. Vervang het LED-lampje en klik het goed in de plaats.

## Probleemoplossing

Indien u een probleem met uw apparaat ervaart of bezorgd bent dat het apparaat niet goed functioneert, kunt een aantal makkelijke controles uitvoeren voordat u assistentie aanvraagt, zie hieronder.

**Waarschuwing!** Het apparaat niet zelf proberen te repareren. Als het probleem aanhoudt nadat u alle onderstaande controles heeft uitgevoerd, moet u contact opnemen met een gekwalificeerde elektricien, geautoriseerde service engineer of de winkel waar u het product heeft gekocht.

Probleem	Mogelijke oorzaak & Oplossing
Het apparaat werkt niet naar behoren	Controleer of het netsnoer correct is aangesloten op het stopcontact.
	Controleer de zekering of de stroomkring van uw voeding, indien nodig vervangen.
	De omgevingstemperatuur is te laag. Probeer de kamertemperatuur op een lagere temperatuur te zetten om dit probleem op te lossen.
	Het is normaal dat de koelkast niet werkt tijdens de automatische ontdooicyclus, of voor een korte tijd nadat het apparaat is ingeschakeld om de compressor te beschermen.
Geuren uit de compartimenten	Het interieur moet mogelijk worden gereinigd.
	Sommige voedsel, containers of verpakkingen veroorzaken geuren.
Lawaai van het apparaat	De geluiden hieronder zijn vrij normaal: <ul style="list-style-type: none"> <li>• Draaiende compressor geluiden.</li> <li>• Luchtbewegingsgeluid van de kleine ventilatormotor in de koelkastruimte of andere compartimenten.</li> <li>• Gorgelend geluid vergelijkbaar met water koken.</li> <li>• Poppend geluid tijdens automatische ontdooiing.</li> <li>• Klikgeluid voordat de compressor start.</li> </ul>
	Andere ongewone geluiden zijn te wijten aan de volgende redenen en het kan nodig zijn om dit te controleren en actie te ondernemen: De behuizing is niet waterpas. De achterkant van het apparaat raakt de muur. Flessen of containers vallen of rollen.
De motor draait continu	Het is normaal om vaak het geluid van de motor te horen, i het zal in de volgende omstandigheden meer moeten draaien: <ul style="list-style-type: none"> <li>• Temperatuurinstelling wordt kouder ingesteld dan nodig</li> <li>• In het apparaat is onlangs een grote hoeveelheid warm voedsel opgeslagen.</li> <li>• De temperatuur buiten het apparaat is te hoog.</li> <li>• Deuren worden te lang of te vaak geopend.</li> <li>• Nadat u het apparaat hebt geïnstalleerd of het lange tijd is uitgeschakeld.</li> </ul>
Een laag rijp treedt op in het compartiment	Controleer of de ventilatieopeningen niet door voedsel geblokkeerd zijn en zorg ervoor dat voedsel in het apparaat geplaatst is om voldoende ventilatie mogelijk te maken. Zorg ervoor dat de deur volledig gesloten is. Om rijp te verwijderen, raadpleeg aub. het hoofdstuk over reinigen en onderhoud.



---

Temperatuur aan de binnenkant is te warm	U heeft mogelijk de deuren te lang of te vaak geopend; of de deuren worden door een obstakel open gehouden; of het apparaat heeft onvoldoende speling aan de zijkant, achterkant en bovenkant.
Temperatuur aan de binnenkant is te koud	De temperatuur verhogen door het volgen van de "Displaybesturingen" hoofdstuk.
Deuren kunnen niet gemakkelijk worden gesloten	Controleer of de bovenkant van de koelkast naar achteren is gekanteld met 10-15mm om de deur zelf te laten sluiten, of als iets binnenin voorkomt dat de deuren kunnen sluiten.
Water druppelt op de vloer.	De waterpan (gelegen aan de achterkant van de kast) kan wellicht niet goed nivelleerd zijn of de afvoertuit onder de bovenkant van het compressor depot is misschien niet naar behoren gepositioneerd om water richting de pan te leiden, of de watertuit is verstopt. U kunt de koelkast van de muur verwijderen om de pan en de tuit te controleren.
Het licht werkt niet	<ul style="list-style-type: none"><li>• Het LED-lampje kan beschadigd zijn. Raadpleeg het hoofdstuk over het vervangen en onderhoud van de LED-lampjes.</li><li>• Het besturingssysteem heeft het licht als gevolg van een te lang openstaande deur uitgeschakeld, de deur sluiten en opnieuw openen om de lichten opnieuw te activeren.</li></ul>

---

## Omkeren van de deur

De zijde waarop de deur opent kan veranderd worden, van rechts (zoals meegeleverd) aan de linkerkant, indien dit kan plaatsvinden op de installatie locatie.

**Waarschuwing!** Bij het omkeren van de deur, het apparaat mag niet op het stopcontact worden aangesloten. Zorg ervoor dat de stekker uit het stopcontact is verwijderd.

Gereedschappen die u nodig heeft:

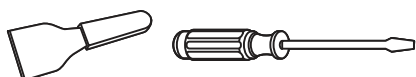
1. 8mm dopsleutel



2. Kruiskop schroevendraaier

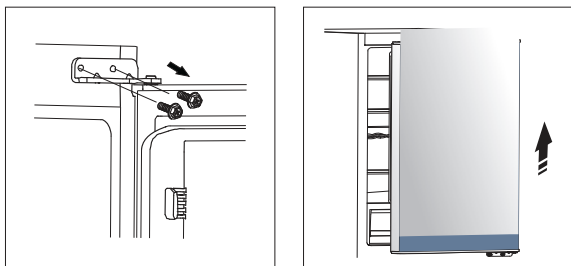


3. Stopverfmes of dunne schroevendraaier

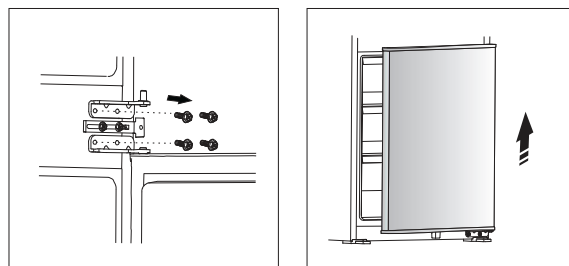


Opmerking: Indien nodig kunt u de koelkast op de rug leggen om toegang te krijgen tot de basis, moet u het apparaat op een zachte schuimverpakking of een soortgelijk materiaal laten rusten teneinde beschadigen te voorkomen

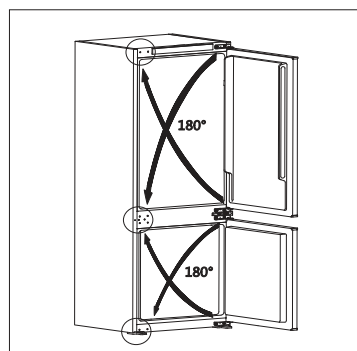
1. De koelkast rechtop zetten. Open de bovenste deur om alle deurrekken (om schade te vermijden) en vervolgens de deur sluiten.
2. Het bovenste deurscharnier losdraaien en verwijderen. Verwijder de bovenste deur van het middelste scharnier door de deur voorzichtig op te tillen. Het vervolgens op een glad oppervlak met de deksel naar boven gericht plaatsen.



3. De schroeven losdraaien die gebruikt zijn om de scharnieren in de middelste deur te bevestigen en verwijderen. Vervolgens verwijdert u de onderste deur. En het onderste deurscharnier losdraaien.



4. Wijze de schroef afdekkingen van links naar rechts, en de deurscharnieren naar de tegenovergesteld zijde verplaatsen (zoals in de afbeelding hieronder weergegeven).



5. Bevestig het onderste scharnier met schroeven, en de onderste deur op de onderste scharnieren schuiven en in positie houden. De middelste scharnieren op de positie van het apparaat brengen en vervolgens installeren en zorgen dat de onderste deur op zijn plaats is bevestigd.
6. Installeert u de bovenste deur en het bovenste scharnier op dezelfde manier.

**Opmerking:** Bij het omkeren van de deur, kunt u de Geïntegreerde Koelkast Vriezer installatie instructies raadplegen.

- 1) Als de deuren piepen bij het openen, zijn de schuifregelaars correct gemonteerd, de schuifregelaars moet worden gecontroleerd of ze waterpas staan.
- 2) Om er zeker van te zijn dat de deuren volledig gesloten/afgedicht zijn, voert u een test op beide deuren uit na de installatie van de decordeur, bijvoorbeeld door een vel papier tussen de decordeur en de afdichting te doen en de decordeur te sluiten en te kijken of er spanning waargenomen kan worden bij het trekken aan het vel papier - het vel moet op zijn plaats blijven en er niet uit vallen.
- 3) Om de deur om te draaien, moeten de afdekkingen van de gaten van de huidige locatie worden verwijderd en teruggeplaatst worden om de nieuwe gaten af te dekken. Als deze breken bij het verwijderen kunnen ze worden vervangen door een accessoire tas.

## Afdanken van het apparaat

Het is verboden om dit apparaat af te voeren als huishoudelijk afval.

### Verpakkingsmaterialen

Verpakkingsmateriaal met het recycle symbool zijn recyclebaar. Verwijdert u de verpakking in een geschikte afvalverzamelbak om deze te recyclen.

### Alvorens het afdanken van het apparaat

1. De stekker uit het stopcontact trekken.
2. De netstekker afsnijden en afvoeren.

	<b>Correcte verwijdering van dit product</b>
 	<p>Deze markering geeft aan dat dit product niet mag worden weggegooid met ander huishoudelijk afval in de hele EU. Om schade aan het milieu en de menselijke gezondheid door ongecontroleerde afvalverwijdering te voorkomen, moet u op een verantwoorde manier recyclen en zo duurzaam hergebruik van grondstoffen te bevorderen. Om uw gebruikte apparaat terug te brengen, dan kunt u gebruik maken van de terugkeer en inzamelsystemen of neem contact op met de winkel waar het product is gekocht. Zij kunnen dit product gebruiken voor milieuvriendelijke recycling.</p>

Teneinde besmetting van voedsel te voorkomen, gaarne de volgende instructies in acht nemen

- Het langdurige openen van de deur kan een aanzienlijke verhoging van de temperatuur in de compartimenten van het apparaat veroorzaken.
- De oppervlakken die in contact kunnen komen met voedsel en toegankelijke afvoersystemen regelmatig reinigen.
- Bewaar rauw vlees en vis in daarvoor geschikte opslagbakken in de koelkast, zodat het niet in contact komt met of druipt op ander voedsel.
- Diepvriesvakken met twee-sterren zijn geschikt voor het bewaren van diepgevroren voedsel, bewaren en maken van ijs en ijsblokjes maken.
- Compartimenten met één, twee en drie sterren zijn niet geschikt voor het invriezen van vers voedsel.

Volgorde	Compartimenten TYPE	Doelopslag temp.[°C]	Geschikt voedsel
1	Koelkast	+2 ~ +8	Eieren, gekookt voedsel, verpakt voedsel, fruit en groenten, zuivelproducten, gebak, dranken en andere voedingsmiddelen die niet geschikt zijn om in te vriezen.
2	(***)*-Vriezer	≤ -18	Zeevruchten (vis, garnalen, schaaldieren), aquatische zoetwaterproducten en vleesproducten (aanbevolen tijd is 3 maanden - voedingswaarden en smaak neemt af in de loop der tijd), geschikt als ingevroren vers voedsel.
3	***-Vriezer	≤ -18	Zeevruchten (vis, garnalen, schaaldieren), aquatische zoetwaterproducten en vleesproducten (aanbevolen tijd is 3 maanden - voedingswaarde en smaak neemt af in de loop der tijd). Niet geschikt om vers voedsel in te vriezen.
4	** -Vriezer	≤ -12	Zeevruchten (vis, garnalen, schaaldieren), aquatische zoetwaterproducten en vleesproducten (aanbevolen tijd is 2 maanden - voedingswaarde en smaak neemt af in de loop der tijd). Niet geschikt om vers voedsel in te vriezen.
5	*-Vriezer	≤ -6	Zeevruchten (vis, garnalen, schaaldieren), aquatische zoetwaterproducten en vleesproducten (aanbevolen tijd is 1 maand - voedingswaarden en de smaak neemt af in de loop der tijd). Niet geschikt om vers voedsel in te vriezen.
6	0-sterren	-6 ~ 0	Vers varkensvlees, rundvlees, vis, kip, sommige verpakt bewerkt voedsel, enz. (Aanbevolen om op dezelfde dag te eten, bij voorkeur niet later dan 3 dagen). Gedeeltelijk ingepakt/omwikkeld ingekapseld verwerkt voedsel (niet-invriesbare levensmiddelen)
7	Chill	-2 ~ +3	De consumptie van vers/bevroren varkensvlees, rundvlees, kip, zoetwater aquatische producten, enz. (7 dagen onder 0 °C en boven 0 °C) wordt aanbevolen op dezelfde dag, bij voorkeur niet meer dan 2 dagen). Zeevruchten (minder dan 0 gedurende 15 dagen, wordt aanbevolen deze te bewaren boven 0 °C)

---

8	Vers Voedsel	0 ~ +4	Vers varkensvlees, rundvlees, vis, kip, gekookt voedsel, enz. (Aanbevolen om binnen dezelfde dag te worden geconsumeerd, bij voorkeur niet meer dan 3 dagen).
9	Wijn	+5 ~ +20	rode wijn, witte wijn, mousserende wijn enz.

Opmerking: gaarne verschillende gerechten in overeenstemming met de compartimenten of gewenste bewaartemperatuur van uw gekochte producten bewaren.

- Indien het koelapparaat gedurende lange perioden leeg zal staan, deze uitschakelen, ontdooien, reinigen, drogen, en de deur open laten staan teneinde schimmelvorming in het apparaat te voorkomen.

**Reiniging afgeefinrichting voor water (speciaal voor afgeefinrichting voor water producten):**

- Reinig de watertanks indien deze gedurende 48 uur niet zijn gebruikt; het watersysteem aangesloten op een water toevoer doorspoelen, indien het water de afgelopen 5 dagen niet heeft gestroomd.

**WAARSCHUWING** – Voedsel moet zijn verpakt in zakjes alvorens deze in de koelkast worden geplaatst en vloeistoffen moeten worden verpakt in flessen of blikken met doppen, teneinde te voorkomen dat de product ontwerpstructuur moeilijk is schoon te maken.

---

## Algemene Garantievoorwaarden

1. Op de producten van Everglades bieden wij u 5 jaar volledige fabrieksgarantie na aankoop. Deze garantie is onder geen beding overdraagbaar en alleen van toepassing in Nederland. In andere landen gelden de lokale garantieregels. Bezoek van een monteur geschiedt alleen in de BeNeLux.
2. Schade aan het apparaat dient binnen 48 uur gemeld te worden aan de verkopende partij.
3. Bij het aanmelden van een reparatie dient er ten alle tijden een kopie aankoopbewijs overhandigd te worden, mocht dit niet aanwezig zijn is er geen enkele vorm van garantie mogelijk.
4. Er wordt geen garantie geboden op:
  - Gemakkelijk breekbare delen zoals glas, kunststof, rubbers of lampen en dergelijke.
  - Normale slijtage, zoals snaren, scharnieren, knoppen en ander bewegende delen enzovoort.
  - Wanneer het apparaat in contact is geweest met chemische en/of elektrochemische of andere ongeschikte stoffen.
  - Wanneer de gebreken aan het apparaat te wijten zijn aan transportschade buiten ons toedoen, aan een onvakkundige installatie en montage.
  - Een verkeerd gebruik, een gebrekkig onderhoud, door de niet-naleving van de instructies voor de bediening en de montage.
  - Niet huishoudelijk gebruik, zoals kapsalons, horeca, enzovoort.
  - De aanspraak op garantie vervalt bij reparaties of ingrepen aan het apparaat door personen anders dan van onze eigen service dienst. en ook wanneer het apparaat uitgerust wordt met onderdelen of accessoires die geen originele onderdelen zijn en daardoor een defect veroorzaken.
5. De garantieprestatie houdt in dat defecte onderdelen naar inzicht van de servicedienst gratis gerepareerd worden of door deugdelijke onderdelen vervangen worden. Het is aan de servicedienst om te bepalen of een reparatie door een monteur dient te geschieden of dat het defect verholpen kan worden door het verzenden van een onderdeel naar de consument. Apparaten die normaal vervoerd kunnen worden (bv. in een auto) dienen naar het punt van aankoop geretourneerd te worden voor service verlening. Apparaten die niet normaal vervoerd kunnen worden zullen ter plaatse gerepareerd worden. Voor een reparatie onder garantie dient ten allen tijden een geldige aankoop bon aanwezig te zijn. Vervangen delen worden onze eigendom.
6. Indien een klacht ongegrond is zijn alle kosten voor rekening van de consument.
7. Als een gepland servicebezoek vanuit uw zijde geen doorgang hoeft te vinden, dient dit de voorgaande werkdag gemeld te worden, anders zullen er kosten in rekening worden gebracht.

## Algemene Garantievoorwaarden

8. Bij een servicebezoek dient het defecte apparaat schoon, leeg en goed toegankelijk te zijn. Mocht dit niet het geval zijn kan de monteur een reparatie weigeren en zal het bezoek in rekening gebracht worden.
9. Reparatie of omruiling ten tijde van de garantietermijn leiden niet tot verlenging van de garantietermijn.
10. Schade die is ontstaan door een defect apparaat dienen door de consument zelf opgegeven te worden aan zijn/haar verzekering.
11. Verdergaande, of andere aanspraken, in het bijzonder aanspraken op vergoeding voor schade ontstaan buiten het apparaat voor zover een dergelijke aansprakelijkheid niet wettelijk voorgeschreven is zijn uitgesloten.
12. Wij zijn verder zonder beperking aansprakelijk volgens de wettelijke bepalingen voor schade die onder de wet op de productaansprakelijkheid valt en voor alle schade die berust op opzettelijke contractuele schendingen, grove nalatigheid en boos opzet van ons, onze wettelijke vertegenwoordigers of de door ons aangestelde personen.
13. Op de Everglades garantievoorwaarde is het Nederlands recht van toepassing.

**Servicenummer voor Nederland** : **0900-0404040** **www.everglades.nl**  
**Servicenummer voor België** : **0032-(0)38080919**



## Inhalt

Informationen zur Sicherheit und Warnhinweise_	2	Hilfreiche Tipps und Tricks_	14
Gerätebeschreibung_	9	Reinigung und Pflege_	15
Elektronische Steuerung_	9	Fehlerbehebung_	16
Erste Anwendung und Installation_	11	Seitenwechsel der Tür_	18
Tägliche Nutzung_	13	Entsorgung des Gerätes_	19



## Informationen zur Sicherheit und Warnhinweise

Zu Ihrer eigenen Sicherheit und ordnungsgemäßen Verwendung lesen Sie bitte vor Installation und erstmaligem Gebrauch des Geräts das Benutzerhandbuch sorgfältig durch, einschließlich der Hinweise und Warnungen. Zur Vermeidung von unnötigen Fehlern und Unfällen ist es erforderlich, dass alle Personen, die das Gerät verwenden, hinreichend vertraut sind mit dessen Betrieb und seinen Sicherheitsmerkmalen. Bewahren Sie diese Anleitungen sorgfältig auf und stellen Sie sicher, dass diese beim Gerät verbleiben, wenn dieses verstellt oder verkauft wird, damit jeder, der das Gerät im Laufe seiner Lebenszeit verwendet, ausreichend über dessen korrekte Inbetriebnahme und Sicherheit informiert ist.

### Sicherheit für Kinder und Menschen mit Gebrechen

#### • Nach EN-Norm

Dieses Gerät kann von Kindern von 8 Jahren und älter sowie Personen mit eingeschränkten körperlichen, sensorischen bzw. geistigen Fähigkeiten oder mangelnder Erfahrung und Wissen verwendet werden, wenn sie eine Beaufsichtigung bzw. Anweisung für die Nutzung der Maschine auf sichere Weise erfahren und die Risiken gekannt haben. Die Kinder dürfen nicht mit dem Gerät spielen. Die Reinigung und Wartung dürfen nicht von Kindern ohne Aufsicht durchgeführt werden.

#### Nach IEC-Norm

Dieses Gerät ist nicht für die Verwendung von Personen (auch Kinder) geeignet, die körperlich, sensorisch oder geistig behindert sind oder keine nötige Erfahrung oder ausreichend Kenntnis von dem Produkt haben, außer sie von einer Person, die für ihre Sicherheit verantwortlich ist, Anweisungen für den Gebrauch des Geräts erhalten haben oder von dieser beaufsichtigt werden.



- Es besteht Erstickungsgefahr, bewahren Sie sämtliches Verpackungsmaterial außerhalb der Reichweite von Kindern auf.
- Ziehen Sie den Stecker aus der Buchse, wenn Sie das Gerät entsorgen, schneiden Sie das Verbindungskabel (so nah am Gerät wie möglich) ab und entfernen Sie die Tür, um zu vermeiden, dass spielende Kinder Stromschläge erhalten, wenn sie sich darin einschließen.
- Wenn Sie das Gerät mit Magnettürverschluss gegen ein älteres Gerät mit Schnappschloss an der Tür oder an dem Deckel austauschen, achten Sie bitte darauf, das Schnappschloss unbrauchbar zu machen, bevor sie es entsorgen. Dadurch wird die Gefahr vermieden, dass für Kinder daraus eine Todesfälle wird.

## Allgemeine Sicherheitsvorschriften



- **WARNUNG** - Dieses Gerät ist für den Haushalt und ähnliche Anwendungen vorgesehen, z. B.:
    - Mitarbeiter-Küchenbereiche in Läden, Büros und anderen Arbeitsumgebungen.
    - Bauernhäuser und von Kunden in Hotels, Motels und anderen Wohnräumen;
    - Bett- und Frühstück-Typ Umgebungen
    - Gastronomie und ähnliche Non-Retail-Anwendungen
  - **WARNUNG** - Bewahren Sie keine explosiven Stoffe wie Spraydosen mit brennbaren Treibmittel in diesem Gerät.
  - **WARNUNG** - Wenn das Netzkabel beschädigt ist, muss es durch den Hersteller, seinen Kundendienst oder eine ähnlich qualifizierte Person ersetzt werden, um eine Gefahr zu vermeiden.
  - **WARNUNG** - Halten Sie die Belüftungsöffnungen in der Geräteverkleidung oder in der integrierten Struktur von Behinderungen frei.
  - **WARNUNG** - Verwenden Sie keine mechanische Vorrichtung oder anderen Mittel, um den Abtauvorgang zu beschleunigen.
  - **WARNUNG** - Beschädigen Sie den Kühlmittelkreislauf nicht.
  - **WARNUNG** - Verwenden Sie keine anderen elektrischen Geräte innerhalb des Lebensmittellablagefachs des Gerätes, außer diese sind vom Hersteller zu diesem Zweck zugelassen.
-

- 
- **WARNUNG** - Das Kühlmittel und Isolationstreibgas sind brennbar. Bei der Entsorgung des Gerätes führen Sie dies nur bei einem zugelassenen Entsorgungszentrum durch. Nicht in Kontakt mit Flammen.
  - **WARNUNG:** Stellen Sie bei der Positionierung des Geräts sicher, dass das Netzkabel nicht eingeklemmt oder beschädigt ist
  - **WARNUNG:** Stellen Sie die Mehrfachkupplungssteckdose oder portable Stromversorgung nicht an der Geräterückseite auf
  - **Achtung:** Es muss entsprechend den Anweisungen befestigt werden, um eine Gefahr aufgrund der Instabilität des Gerätes zu vermeiden.

## **Austauschen der Beleuchtungslampen**

- **WARNUNG** - Die Beleuchtungslampen dürfen nicht vom Benutzer ausgetauscht werden! Wenn die Beleuchtungslampen beschädigt sind, wenden Sie sich an den Kundendienst.

Dieser Warnhinweis gilt nur für die Kühlschränke, die Beleuchtungslampen enthalten.

## **Kühlmittel**

Der Kühlmittelkreislauf des Geräts enthält das Kühlmittel Isobutan (R600a), ein sehr umweltverträgliches Erdgas, das nichtsdestotrotz entzündlich ist. Achten Sie während des Transports und der Aufstellung des Geräts darauf, dass kein Bestandteil des Kühlmittelkreislaufes beschädigt wird. Das Kühlmittel (R600a) ist entzündlich.

- **WARNUNG** – Die Kühlschränke enthalten Kältemittel und Gase in der Isolierung. Kältemittel und Gase müssen fachgerecht entsorgt werden, da sie Augenverletzungen oder Entzündung verursachen können. Stellen Sie vor einer ordnungsgemäßen Entsorgung sicher, dass der Schlauch des Kältemittelkreislaufs nicht beschädigt ist.



**WARNUNG : Gefahr von Brand/ brennbaren Stoffen**

Wenn der Kühlmittelkreislauf beschädigt ist:

- Vermeiden Sie offene Flammen und Zündquellen.
- Lüften Sie den Raum sorgfältig, in dem das Gerät steht.

Es ist gefährlich, diese Spezifikationen zu ändern oder das Produkt in irgendeiner Art und Weise zu verändern. Jegliche Beschädigung des Kabels kann zu einem Kurzschluss, Brand und/oder Stromschlag führen.

---



## **Elektrische Sicherheit**

1. Das Stromkabel darf nicht verlängert werden.
2. Vergewissern Sie sich, dass der Stromstecker nicht eingequetscht oder beschädigt wird. Ein gequetschter oder beschädigter Stromstecker könnte überhitzen und einen Brand verursachen.
3. Achten Sie darauf, dass Sie an den Gerätenetzstecker gelangen.
4. Ziehen Sie nicht am Kabel.
5. Stecken Sie den Stromstecker nicht ein, wenn die Stromsteckerbuchse locker ist. Es besteht Brand-oder Stromschlaggefahr.
6. Das Gerät darf ohne Deckel auf der Innenbeleuchtung nicht betrieben werden.
7. Der Kühlschrank eignet sich nur für Einphasenwechselstrom mit 220-240V/50HZ. Sollte die Spannungsfluktuation im Wohnbereich des Benutzers ist so groß sein, dass die Spannung den oben genannten Bereich überschreitet, so nutzen Sie aus Sicherheitsgründen bitte einen automatischen Wechselspannungsregler mit über 350W. Der Kühlschrank muss an eine spezielle Steckdose statt einer gemeinsamen mit anderen elektrischen Geräten angeschlossen werden. Sein Stecker muss für eine Steckdose mit Erdung geeignet sein.

## **Tägliche Nutzung**

- Lagern Sie keine entzündlichen Gase oder Flüssigkeiten im Gerät; es besteht eine Explosionsgefahr.
  - Betreiben Sie keine anderen Elektrogeräte (z.B. elektrische Eismaschine, Mischer) innerhalb des Kühlschranks.
  - Ziehen Sie immer am Stecker, nicht am Kabel, wenn Sie das Gerät ausstecken.
  - Stellen Sie keine heißen Gegenstände in die Nähe der Plastikteile des Geräts
  - Stellen Sie keine Lebensmittel direkt an die Luftaustrittsöffnung an der Rückwand.
-

- 
- Lagern Sie neu verpackte gefrorene Lebensmittel gemäß Anweisungen des Nahrungsmittelherstellers.
  - Die Empfehlungen des Geräteherstellers zur Lagerung sollten strikt befolgt werden.  
Siehe entsprechende Anweisungen zum Einfrieren.
  - Stellen Sie keine Getränke mit Kohlensäure in das Gefrierfach, denn sie üben Druck auf den Behälter aus, können ihn zum Explodieren bringen und so das Gerät beschädigen.
  - Gefrorene Lebensmittel können Frostverbrennungen verursachen, wenn sie direkt nach der Entnahme aus dem Gefrierfach konsumiert werden.
  - Stellen Sie das Gerät nicht direkt in die Sonne.
  - Halten Sie Kerzen, Lampen und andere Gegenstände mit offenen Flammen von dem Gerät fern, so dass das Gerät nicht in Brand gesetzt wird.
  - Das Gerät ist für die Lagerung der Nahrungsmittel und / oder Getränke im normalen Haushalt vorgesehen, wie in der Gebrauchsanweisung ausgeführt. Das Gerät ist schwer. Bei der Bewegung sollte darauf geachtet werden.
  - Entfernen oder berühren Sie keine Elemente aus dem Gefrierfach, wenn Ihre Hände feucht / nass sind, da dies zu Hautverletzungen oder Frost / Gefrierverbrennungen verursachen könnte.
  - Verwenden Sie niemals die Basis, Schubladen und Türen usw. als Aufstandsfläche oder Träger.
  - Gefrorene Lebensmittel dürfen nicht erneut eingefroren werden, wenn sie einmal abgetaut wurden.
  - Nicht essen Eis am Stiel oder Eiswürfel direkt nach der Entnahme aus dem Gefrierfach, da dies zu Gefrierbrand in Mund und Lippen führen könnte.
  - Um Verletzungen oder Schäden am Gerät durch das Herunterfallen der Gegenstände zu vermeiden, überladen Sie nicht die Türablagen oder legen Sie nicht zu viel Lebensmittel in das Gemüsefach.
  - Nie verdecken oder blockieren die Lüftungsschlitze des Gerätes.

## **Warnung!**

### **Pflege und Reinigung**

- Schalten Sie das Gerät vor der Wartung ab und ziehen Sie den Netzstecker aus der Steckdose.
-

- 
- Reinigen Sie das Gerät nicht mit Hilfe von Metallobjekten, Dampfreinigern, ätherischen Ölen, organischen Lösungsmitteln oder Scheuermitteln.
  - Verwenden Sie keine scharfen Objekte, um das Eis aus dem Gerät zu kratzen. Benutzen Sie einen Plastikschaaber.

### **Installation Wichtig!**

- Befolgen Sie während des elektrischen Anschlusses die Anweisungen in dieser Anleitung genau.
- Packen Sie das Gerät aus und überprüfen Sie es. Ist es beschädigt, schließen Sie das Gerät nicht an den Strom an, sondern setzen Sie sich umgehend mit dem Händler, bei dem Sie das Gerät gekauft haben, in Verbindung. Heben Sie in diesem Fall bitte alle Verpackungsmaterialien auf.
- Es ist ratsam, zumindest vier Stunden zu warten, bevor das Gerät eingeschaltet wird, damit das Öl in den Kompressor zurück fließen kann.
- Um das Gerät herum sollte ausreichend Luftzirkulation vorhanden sein; ansonsten kann es überhitzen. Befolgen Sie alle für die Installation relevanten Anweisungen, um eine ausreichende Ventilation zu gewährleisten.
- Wenn möglich, sollte die Rückseite des Produkts nicht zu nahe an einer Wand sein, um zu vermeiden, dass warme Teile (Kompressor, Kondensator) berührt oder abgefangen werden, um eine Brandgefahr zu vermeiden. Befolgen Sie die Installationsanweisungen.
- Das Gerät darf nicht in der Nähe von Heizungen oder Kochstellen stehen.
- Vergewissern Sie sich, dass der Netzstecker nach der Geräteaufstellung zugänglich ist.

### **Wartung**

- Alle elektrischen Arbeiten im Rahmen der Wartung sollten von einem qualifizierten Elektriker oder einer kompetenten Person durchgeführt werden.
  - Das Produkt muss von einem zugelassenen Service-Zentrum gewartet werden; außerdem dürfen nur Original-Ersatzteile verwendet werden.
    - 1) Wenn das Gerät frostfrei ist.
    - 2) Wenn das Gerät das Gefrierfach enthält.
-

## **Im Falle einer Fehlfunktion**

Wenn eine Fehlfunktion am Gerät auftritt, sehen Sie bitte zuerst den Abschnitt "Fehlerbehebung" dieser Anleitung. Wenn die Informationen dort Ihnen nicht helfen, führen Sie bitte keine weiteren Arbeiten selbst durch.

Unter keinen Umständen sollten Sie versuchen, das Gerät selbst zu reparieren. Die von unerfahrenen Personen durchgeführten Reparaturen können zu Verletzungen oder schweren Funktionsstörungen führen.

## **Entfernen der Transportverpackung**

Das Gerät und die Innenausstattung sind für den Transport geschützt. Ziehen Sie den Klebeband auf der linken und rechten Seite der Tür ab. Sie können alle Reste von Kleber mit Waschbenzin entfernen. Entfernen Sie alle Klebebänder und Packstücke aus dem Inneren des Gerätes.

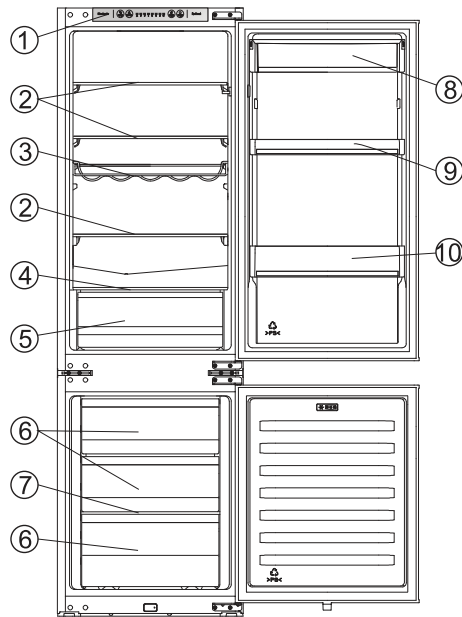
**Hinweis: Die Kinder im Alter von 3 bis 8 Jahren dürfen die Kühlgeräte be- und entladen. (Diese Klausel gilt nur für die EU-Region.)**

---

## Gerätebeschreibung

### Geräteansicht

1. Elektronische Steuerung
2. Lagerregale
3. Flaschenregal
4. Abdeckung des Gemüsefachs
5. Gemüsefach
6. Gefrierfach
7. Gefrierfach-Glasregal
8. Oberes Fach
9. Mittleres Fach
10. Unteres Fach



**Hinweis:** Aufgrund laufender Veränderungen an unseren Produkten kann es zu leichten Abweichungen zwischen diesem Benutzerhandbuch und ihrem Gerät kommen, doch die Funktionen und Betriebsweisen bleiben unverändert.

**Hinweis:** Um die beste Energieeffizienz dieses Produktes zu erhalten, legen Sie bitte alle Regale, Schubladen und Körbe auf ihre ursprüngliche Position wie die Abbildung oben.

## Elektronische Steuerung

Alle Funktionen und Bedienelemente dieses Gerätes sind aus einem Bedienfeld auf dem Dach des Kühlschranks zugänglich. Durch eine Anzeigeplatte können Sie ganz einfach die Funktionen und Einstellungen auf eine einfache und intuitive Art und Weise konfigurieren.

### Wichtig!

Bei eingeschaltetem Kühlschrank werden alle Kontrollleuchten für 3 Sekunden eingeschaltet und werden Sie auch einen langen Ton von "Piep" hören. Die Anzeigetafel besteht aus vier Tasten und acht Kontrollleuchten. Beim Drücken der Taste werden Sie einen kurzen Ton von "Piep" hören.

### Temperatursteuerung

Um den normalen Betrieb des Kühlschranks zu gewährleisten, empfehlen wir Ihnen, die Temperatur des Kühlschranks bei der ersten Inbetriebnahme auf 5°C einzustellen.

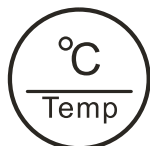
Allerdings sollten Sie bei der Einstellung darauf achten, dass die Temperatur im Gerät von den folgenden Punkten abhängt:

- Raumtemperatur
- Wie oft die Tür geöffnet ist
- Menge der gelagerten Lebensmittel
- Gerätestandort



Elektronische Steuerung (an der Oberseite des Gerätes)

## 1. Temp



Drücken Sie die Taste "Temp", um die Temperatur des Gefrierschranks nach Bedarf zwischen 8°C und 2°C

einzustellen. Und die Anzeigeleuchte von der vergleichbaren Temperatur wird den entsprechenden Wert nach der folgenden Reihenfolge anzeigen.



### Hinweis!

Die Einstellungen können von 2 bis 8 vorgenommen werden. Sie erhalten eine kältere Kühlschranktemperatur und eine niedrigere Gefrierschranktemperatur, indem Sie "Temp" auf die Richtung 2 einstellen: Kälteste Einstellung: 2 °C.

Wärmste Einstellung: 8 °C

● Zur optimalen Lebensmittelkonservierung ist eine mittlere Einstellung im Allgemeinen die beste.

Hinweis: Hohe Temperaturen führen zu einem schnellen Verderben der Lebensmittel.

## 2. Super Cool (Super Kühlmodus)



Um frische Lebensmittel einzufrieren, aktivieren Sie den Super-Cool-Modus mindestens 24 Stunden, bevor die Lebensmittel vollständig vorgefroren werden.

● Mit dem Super Cool wurden Sequenzen von Fächern für frische Lebensmittel und Gefrierfächer für das Vorgefrieren und Schnellgefrieren durchgeführt. Diese Funktion beschleunigt das Einfrieren von frischen Lebensmitteln und schützt gleichzeitig bereits gelagerte Lebensmittel vor unerwünschter Erwärmung.

● Drücken Sie die Taste "Super Cool", um die Super Cool-Funktion zu aktivieren. Die Anzeigeleuchte leuchtet auf und die Kühlschranktemperaturanzeige zeigt 2 °C an. Die Super Cool-Funktion wird automatisch nach 52 Stunden deaktiviert.

● Wenn die Super Cool-Funktion aktiviert ist, können Sie sie durch Drücken der Taste "Super Cool" oder "Temp" ausschalten, und dann wird die

Kühlschranktemperatureinstellung oder die Funktionsweise auf die vorherige Einstellung zurückgehen.

## 3. Alarm



Im Falle eines Alarms leuchtet die Anzeigeleuchte "Alarm" und es ertönt ein Summton.

Drücken Sie die Taste "Alarm", um Alarm und Summton zu stoppen. Und dann erlischt die "Alarm" - Anzeigeleuchte.

## Türalarm

Beim Einschalten der Alarm-Anzeigeleuchte und einem Summton zeigen anormale Bedingungen, wie beispielsweise, wenn versehentlich noch eine Tür offen steht.

● Wenn die Tür des Kühlschranks über 2 Min. geöffnet ist, werden ein Türalarm und Summton aktiviert.

Ein Summton ertönt 3 Mal pro Minute für 10 Min. Durch Türschließen können Sie ein Türalarm und Summton beenden.

● Um Energie zu sparen, vermeiden Sie bitte, die Tür über einen längeren Zeitraum zu öffnen, wenn Sie das Gerät benutzen.

## 4. Power



Wenn Sie das Gerät nicht mehr verwenden möchten, können Sie es durch Drücken der Taste "Power" deaktivieren.

● Wenn der Kühlschrank arbeitet, können Sie ihn durch Drücken der Taste "Power" für mehr als 3 Sekunden ausschalten, und inzwischen wird das Anzeigefeld ausgeschaltet.

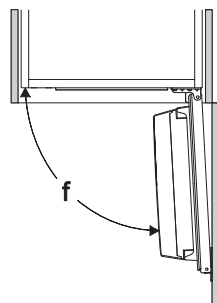
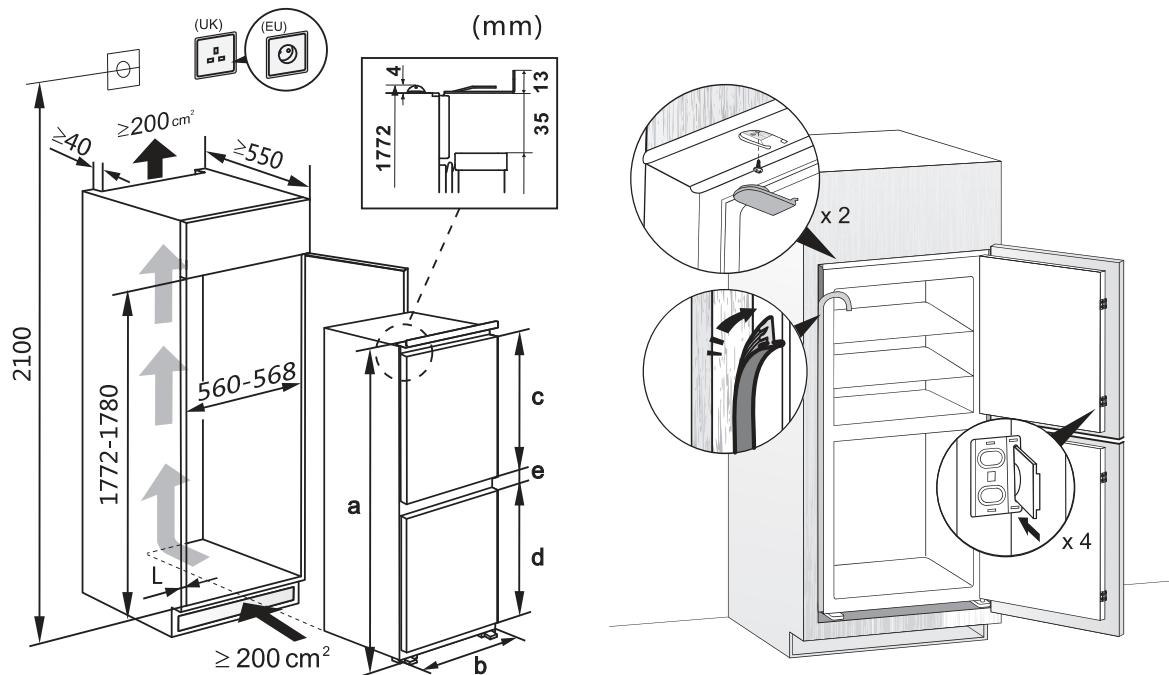
Wichtig! Bewahren Sie in dieser Zeit keine Lebensmittel im Kühlschrank. Wenn Sie den Kühlschrank für längere Zeit nicht benutzen, ziehen Sie bitte den Stecker.

● Wenn das Gerät ausgeschaltet ist, können Sie es durch Drücken der Taste "Power" für 1 Sekunde einschalten, und der Kühlschrank wird wieder auf die vorherige Temperatureinstellung zurückgehen.



## Erste Anwendung und Installation

### Eingebauter Kühl-/Gefrierschrank



#### Technische Eigenschaften

- a Höhe
- b Breite
- c Kühlschranktürhöhe
- d Gefrierschranktürhöhe
- e Tiefe
- f Türöffnungswinkel

Parameter des Gerätes	a	b	c	d	e	f
	1772	540	990	632	71	$\cong 95^\circ$

**Hinweis:** Ihr Produkt ist nur für den Hausgebrauch konstruiert und gebaut. Das Produkt muss ordnungsgemäß entsprechend den Anweisungen in der Gebrauchsanweisung installiert, platziert und bedient werden.

**Hinweis:** Die in der Tabelle angegebenen Parameter sind Designparameter. Aus den verschiedenen Gründen gibt es eine leichte Abweichung zwischen tatsächlicher Dimension und Designparameter. Die aufgeführten Daten dienen nur als Referenz.

## Reinigen vor der Benutzung

- Reinigen Sie den Innenraum des Geräts und alle internen Zubehöre mit lauwarmem Wasser und neutraler Seife, bevor Sie es zum ersten Mal benutzen, um den typischen Geruch von nagelneuen Produkten zu beseitigen. Trocknen sie anschließend alles ab.

## Aufstellung an der richtigen Stelle



**Warnung!** Lesen Sie die Anleitung zu Ihrer eigenen Sicherheit und für eine korrekte Funktion des Geräts sorgfältig, bevor Sie es aufstellen.

- Platzieren Sie das Gerät nicht in der Nähe von Hitzequellen wie Öfen, Radiatoren, direkter Sonneneinstrahlung usw.
- Maximale Leistung und Sicherheit werden gewährleistet, indem die richtige Innenraumtemperatur für die jeweilige Produktklasse, wie auf dem Typenschild angegeben, aufrechterhalten wird.
- Das Gerät funktioniert gut in der entsprechenden Klimaart. Das Gerät kann nicht richtig funktionieren, wenn es für einen längeren Zeitraum bei einer Temperatur oberhalb oder unterhalb des angegebenen Bereichs bleibt.

**Wichtig!** Eine gute Belüftung um den Kühlschrank herum ist wichtig für das Entweichen von Hitze, hohe Geräteeffizienz und niedrigen Stromverbrauch. Sorgen Sie deshalb für einen ausreichenden Abstand des Kühlschranks im Raum zu anderen Gegenständen.

Klimaklasse	Umgebungstemperatur
SN	+10°C to +32°C
N	+16°C to +32°C
ST	+16°C to +38°C
T	+16°C to +43°C

## Nivellierung

- Das Gerät sollte eben stehen, um Vibrationen zu verhindern. Zum Nivellieren sollte das Gerät aufrecht stehen und die Einstellvorrichtungen sollten festen Kontakt mit dem Boden haben. Sie können die Höhe auch einstellen, indem Sie die entsprechende Höhenverstellung vorne abschrauben (mit den Fingern oder einem geeigneten Schlüssel).

## Elektrischer Anschluss

**Vorsicht!** Jegliche während der Installation notwendige elektrische Arbeit sollte von einer qualifizierten oder kompetenten Person durchgeführt werden.

**Warnung!** Das Gerät muss geerdet werden. Der Hersteller haftet nicht, wenn diese Sicherheitsmaßnahme nicht beachtet werden.

## Tägliche Nutzung

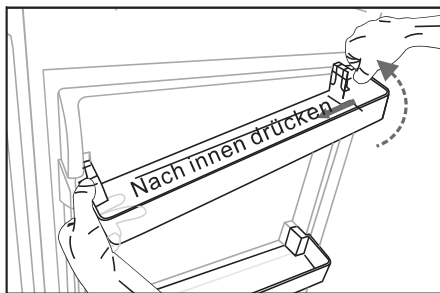
### Zubehör 1)

#### Bewegliche Regale / Tablettis

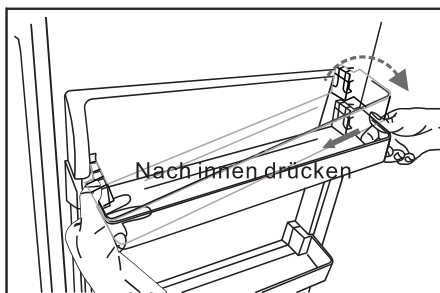
- Verschiedene Glas- oder Plastik-Lagerregale oder Weinregale werden in Ihrem Gerät enthalten. Verschiedene Modelle haben unterschiedliche Kombinationen und verschiedene Modelle haben unterschiedliche Eigenschaften.
- Die Wände des Kühlschranks sind mit einer Reihe von Schienen ausgestattet, so dass die Regale beliebig positioniert werden können.

#### Positionieren der Türfächer

- Um die Lagerung von Lebensmittelverpackungen in verschiedenen Größen zu ermöglichen, können die Türfächer in verschiedenen Höhen platziert werden.
- Ziehen Sie das Fach allmählich in Pfeilrichtung zur Einstellung, bis es frei ist, dann positionieren Sie es nach Bedarf neu.



Türfach Entfernen



Installieren Sie das Türfach

#### Gemüsefach

- Zum Aufbewahren von Obst und Gemüse

#### Gefrierschrank

- Zum Aufbewahren von Tiefkühlkost

#### Eiswürfelbereiter

- Für die Herstellung von Eis und die Lagerung von Eiswürfeln.

### Kühlfach 2)

- Zum Aufbewahren von Lebensmitteln, die nicht gefroren werden müssen und verschiedene Abschnitte für verschiedene Arten von Lebensmitteln geeignet sind.

### Gefrierfach 2)

- Zum Einfrieren von frischen Lebensmitteln und Zur Lagerung von gefrorenen und tiefgefrorenen Lebensmitteln für längere Zeit.

### Auftauen von Lebensmittel 2)

- Im Kühlfach.
- Bei Raumtemperatur.
- Im Mikrowellenherd.
- In einem konventionellen Ofen oder Konvektionsofen.
- Lebensmittel, die einmal aufgetaut wurden, sollten nicht mit Ausnahme von Sonderfällen wieder eingefroren werden.

1) Wenn das Gerät entsprechendes Zubehör und Funktionen enthält.

2) Wenn das Gerät ein Gefrierfach enthält.

## Hilfreiche Tipps und Tricks

### Geräusche während des Betriebs

**Klicks-** Sobald der Kompressor ein- oder ausschaltet ist, ist ein Klicken zu hören.

**Brummen-** Sobald der Kompressor läuft, ist ein Brummen zu hören.

**Blubbern-** Wenn das Kühlmittel in die dünnen Rohre fließt, können ein Blubbern oder Spritzgeräusche zu hören sein.

**Spritzgeräusche-** Auch wenn der Kompressor ausgeschaltet wurde, kann dieses Geräusch kurzfristig hörbar sein.

### Energiespartipps

- Installieren Sie das Gerät nicht in der Nähe von Öfen, Heizkörpern oder anderen Wärmequellen.
- Halten Sie die geöffnete Zeit des Gerätes auf ein Minimum.
- Stellen Sie die Temperatur nicht kälter als nötig ein.
- Vergewissern Sie sich, dass die Seitenplatten und die Rückwand des Gerätes in einiger Entfernung von der Wand sind und folgen Sie den Anweisungen für die Installation.
- Wenn die Abbildung die richtige Kombination für die Schubladen, Gemüsefach und Regale zeigt, passen Sie die Kombination nicht an, da sie einen Effekt auf den Energieverbrauch bringen würde.

### Tipps für das Kühlen von frischen Lebensmitteln

- Lagern Sie keine warmen Speisen oder verdunsteten Flüssigkeiten direkt im Kühlschrank.
- Bedecken Sie die Lebensmittel oder wickeln Sie sie ein, insbesondere wenn Sie stark riechen.
- Platzieren Sie die Lebensmittel so, dass die Luft rundherum frei zirkulieren kann.

### Tipps für Kühlung

- Fleisch (alle Arten): Wickeln Sie es in Polyäthylen (Plastik)-Beutel ein und legen Sie es auf das Glasregal über dem Gemüsefach. Für die Sicherheit speichern Sie es auf diese Weise nur ein oder zwei Tage am meisten.
- Gekochte Speisen, kalte Speisen, usw.: Diese sollten abgedeckt werden und können auf jedem Regal platziert werden.
- Obst und Gemüse: Diese sollten gründlich gereinigt und in das dafür vorgesehene Regal gestellt werden.

- Butter und Käse: Diese sollten in Aluminiumfolie oder Polyethylen (Plastik)-Beutel gelegt werden, und so viel Luft wie möglich entfernt wird.

- Milchflaschen: Diese sollten eine Kappe haben und im Flaschenregal an der Tür aufbewahrt werden.

### Tipps für das Einfrieren

- Bei erster Inbetriebnahme oder nach einer langen Einsatzpause lassen Sie das Gerät mindestens zwei Stunden auf höheren Temperaturen laufen, bevor Sie die Lebensmittel in das Fach legen.

- Verpacken Sie die Lebensmittel in kleine Portionen, damit sie schnell und vollständig aufgetaut werden können und nur die Menge aufgetaut wird, die auch benötigt wird.

- Wickeln Sie das Essen in Aluminium- oder Plastikfolie und achten Sie darauf, dass die Päckchen luftdicht verschlossen sind.

- Achten Sie darauf, dass frische noch nicht gefrorene Lebensmittel nicht mit bereits eingefrorenen Lebensmitteln in Berührung kommen, damit die letzteren keinen Temperaturanstieg erleiden.

- Eisgekühlte Produkte können, wenn Sie direkt nach Entnahme aus dem Gefrierfach verzehrt werden, zu Gefrierbrand an der Haut führen.

- Wir empfehlen Ihnen, die Gefrierpackungen entsprechend mit einem Datum zu kennzeichnen, damit Sie über das Datum des Einfrierens informiert sind.

### Tipps zum Lagern von gefrorenen Lebensmitteln

- Darauf achten, dass die kommerziell eingefrorenen Lebensmittel vom entsprechenden Einzelhändler gelagert wurden.

- Lebensmittel, wenn sie einmal aufgetaut sind, nicht wieder einfrieren, denn dann verderben sie schnell.

- Lagern Sie die Lebensmittel nicht länger als der Hersteller empfiehlt.

**Hinweis:** Wenn das Gerät entsprechendes Zubehör und Funktionen enthält.

### Ausschalten Ihres Gerätes

- Entfernen Sie alle Lebensmittel.
- Entfernen Sie den Netzstecker aus der Steckdose.
- Säubern und trocknen Sie das Innere gründlich.
- Stellen Sie sicher, dass alle Türen wenig geöffnet sind, um eine Luftzirkulation zu ermöglichen.

## Reinigung und Pflege

### Reinigung und Pflege

Aus hygienischen Gründen sollte das Gerät (einschließlich Zubehörteile für Exterieur und Interieur) mindestens alle zwei Monate regelmäßig gereinigt werden.



**Warnung!** Stromschlaggefahr!

● **Warnung!** Das Gerät sollte während der Reinigung ausgesteckt sein. Schalten Sie das Gerät vor der Reinigung ab und ziehen Sie den Netzstecker aus der Steckdose, oder schalten Sie den Leistungsschalter oder die Sicherung ab.

### Außenreinigung

Sie sollten Ihr Gerät regelmäßig reinigen, um ein gutes Aussehen zu erhalten.

- Reinigen Sie die Digitalanzeige und das Bedienfeld mit einem sauberen, weichen Tuch.
- Spritzen Sie kein Wasser direkt auf die Oberfläche des Geräts, sondern auf das Reinigungstuch. Dies kann eine gleichmäßige Verteilung der Feuchtigkeit auf der Oberfläche gewährleisten helfen.
- Reinigen Sie die Türen, Griffe und Gehäuseoberflächen mit einem milden Reinigungsmittel und dann trocknen Sie sie mit einem weichen Tuch.

### Achtung!

- Verwenden Sie keine scharfen Gegenstände, um ein Verkratzen der Oberfläche zu vermeiden.
- Verwenden Sie keine Verdüner, Autowaschmittel, Clorox, ätherisches Öl, Scheuermittel oder organischen Lösungsmittel wie Benzol zur Reinigung. Diese könnten die Oberfläche des Gerätes beschädigen und einen Brand verursachen.

### Innenreinigung

● Sie sollten den Innenraum des Gerätes regelmäßig reinigen. Bei geringeren Nahrungsmittelvorräten ist es leichter zu reinigen. Wischen Sie den Innenraum des Kühl-/Gefrierfachs mit einer schwachen Natriumhydrogencarbonat-Lösung und dann mit warmem Wasser durch einen ausgewrungenen Schwamm oder ein Tuch abspülen. Vor dem Austauschen der Regale und Körbe wischen Sie sie vollständig trocken. Alle Oberflächen und abnehmbaren Teile gründlich trocknen.

- Obwohl dieses Gerät automatisch abtauen kann, könnte eine Frostsicht auf der Innenwände des Gefrierfachs auftreten, wenn die Tür des Gefrierfachs häufig geöffnet oder zu lang offen gehalten ist. Wenn die Frostsicht zu dick ist, gehen Sie bei geringern Nahrungsmittelvorräten wie folgt vor:
- Entfernen Sie die bestehenden Lebensmittel

und Zubehöre Körbe, trennen Sie das Gerät vom Stromnetz und lassen die Türen offen. Lüften Sie den Raum gründlich, um das Auftauen zu beschleunigen.

- Beim Abschliessen des Abtauens reinigen Sie Ihr Gefrierfach wie oben beschrieben.

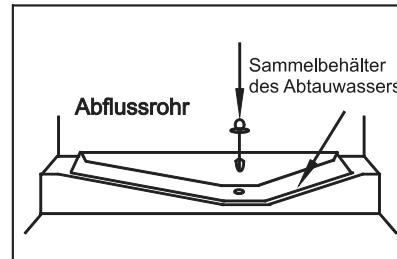
### Achtung!

Verwenden Sie keine scharfen Gegenstände zum Entfernen der Frost im Gefrierfach. Erst nachdem der Innenraum vollständig trocken ist, sollte das Gerät wieder eingeschaltet und an die Netzsteckdose angeschlossen werden.

### Abtauen

#### A) Kühlfach

- Dieses Fach taut automatisch ab. Das Abtauwasser läuft über einen Sammelbehälter auf der Rückseite des Gerätes zum Abflussrohr.



#### B) Gefrierfach

- Dieses Fach taut automatisch ab.

### Türdichtungen reinigen

- Achten Sie darauf, die Türdichtungen sauber zu halten. Klebrige Lebensmittel und Getränke könnten zum Festkleben der Dichtungen am Schrank und zum Reißen bei der Türöffnung führen. Waschen Sie die Dichtung mit mildem Reinigungsmittel und warmem Wasser ab. Nach der Reinigung sie gründlich abspülen und trocknen.

### Achtung!

Erst nachdem die Türdichtungen vollständig trocken sind, sollte das Gerät eingeschaltet werden.

### Austauschen des LED-Lichts:

- **Achtung:** Das LED-Licht muss nicht vom Anwender ersetzt werden! Wenn das LED-Licht beschädigt ist, wenden Sie sich an den Kundendienst. Folgen Sie den folgenden Schritte, um das LED-Licht auszutauschen :
  1. Ziehen Sie den Stecker aus der Steckdose.
  2. Entfernen Sie die Lichtabdeckung durch Aufhebeln und Herausziehen.
  3. Halten Sie die Lichtabdeckung mit einer Hand und ziehen Sie sie mit der anderen Hand, während Sie die Verriegelungslasche drücken.
  4. Ersetzen Sie das LED-Licht und lassen Sie es richtig einrasten.

## Fehlerbehebung

Wenn Sie ein Problem mit Ihrem Gerät haben oder befürchten, dass das Gerät nicht richtig funktioniert, können Sie einige einfache Überprüfungen durchführen, bevor Sie den Kundendienst anrufen.

**Warnung!** Versuchen Sie nicht, das Gerät selbst zu reparieren. Wenn das Problem bestehen bleibt, nachdem Sie die folgenden Überprüfungen durchführen, kontaktieren Sie bitte einen qualifizierten Elektriker, Servicetechniker oder das Geschäft, in dem Sie das Produkt gekauft haben.

Problem	Mögliche Ursache & Lösung
Das Gerät funktioniert nicht richtig.	Überprüfen Sie, ob das Netzkabel richtig in die Steckdose eingesteckt ist.
	Prüfen Sie die Sicherung oder Schaltung Ihrer Stromversorgung und tauschen Sie sie gegebenenfalls aus.
	Die Umgebungstemperatur ist zu niedrig. Versuchen Sie, die Kammertemperatur auf ein kälteres Niveau einzustellen, um dieses Problem zu lösen.
	Es ist normal, dass der Gefrierschrank während dem automatischen Abtauen oder für eine kurze Zeit nach Einschalten des Gerätes nicht funktioniert, um den Kompressor zu schützen.
Gerüche aus den Fächern	Der Innenraum muss gereinigt werden
	Einige Lebensmittel, Behälter oder die Verpackung verursachen die Gerüche.
Geräusche aus dem Gerät	Die Geräusche unten sind ganz normal: <ul style="list-style-type: none"> <li>• Laufgeräusche aus dem Kompressor.</li> <li>• Geräusch der Luftbewegung von dem kleinen Gebläsemotor im Gefrierfach oder anderen Fächern.</li> <li>• Gurgelnde Geräusche ähnlich wie kochendes Wasser.</li> <li>• Knallgeräusche während des automatischen Abtauens.</li> <li>• Klickendes Geräusch vor dem Start des Kompressors.</li> </ul>
	Andere ungewöhnliche Geräusche aufgrund der Gründe unten sollten überprüft und Maßnahmen ergriffen werden: Der Schrank nicht nivelliert. Die Rückseite des Gerätes berührt die Wand. Flaschen oder Behälter gefallen oder rollen.
Der Motor läuft kontinuierlich	Es ist normal, das Geräusch des Motors häufig zu hören. In folgenden Umständen muss es mehr laufen: <ul style="list-style-type: none"> <li>• Die Temperatureinstellung ist kälter als nötig eingestellt.</li> <li>• Große Menge von warmen Speisen ist vor kurzem im Gerät gespeichert.</li> <li>• Die Temperatur außerhalb des Gerätes ist zu hoch.</li> <li>• Die Türen sind zu lange oder zu oft offen gehalten.</li> <li>• Nach der Installation des Gerätes oder es wurde für eine lange Zeit ausgeschaltet.</li> </ul>
Reifschicht im Fach	Überprüfen Sie, dass die Luftauslässe nicht durch die Lebensmittel blockiert sind, und stellen Sie sicher, dass die Lebensmittel innerhalb des Gerätes so angebracht ist, dass eine ausreichende Belüftung ermöglicht ist. Stellen Sie sicher, dass diese Tür vollständig geschlossen ist. Um die Frost zu entfernen, beziehen sich auf bitte das Kapitel Reinigung und Pflege.

Temperatur im Inneren ist zu warm	Sie können die Türen zu lange oder zu häufig offen gehalten haben ; oder die Türen sind durch ein Hindernis offen gehalten; oder das Gerät ist mit unzureichendem Freiraum an den Seiten, hinten und oben gelegt.
Temperatur im Inneren ist zu kalt	Erhöhen Sie die Temperatur entsprechend dem Kapitel "Bedienfeld".
Die Türen lassen sich nicht leicht schließen	Überprüfen Sie, ob die Oberseite des Kühlschranks nach hinten um 10-15 mm geneigt ist, um die Türen sich selbst schließen zu lassen, oder ob etwas im Inneren das Schließen der Türen verhindert.
Wasser tropft auf den Boden	Die Wasserwanne (an der hinteren Unterseite des Schrankst) kann nicht richtig nivelliert werden, oder das Auslaufrohr (unterhalb der Oberseite des Kompressor-Depots) kann nicht richtig positioniert werden, um Wasser in diese Pfanne zu führen, oder der Wasserauslauf ist blockiert. Möglicherweise müssen Sie den Kühlschrank von der Wand weg zu bewegen, um die Wanne und den Auslauf zu überprüfen .
Das Licht funktioniert nicht	<ul style="list-style-type: none"><li>•Das LED-Licht kann beschädigt werden. Siehe das Ersetzen des LED-Lichts bei dem Kapitel Reinigung und Pflege.</li><li>•Das Steuersystem hat das Licht deaktiviert, weil die Tür zu lange offen gehalten ist. Schließen und öffnen Sie die Tür, um das Licht zu reaktivieren.</li></ul>

## Seitenwechsel der Tür

Sie können die Seite, an der die Tür geöffnet wird, wahlweise von rechts (wie ausgeliefert) nach links ändern, sollte es die Einbaustelle erfordern.

**Warnung!** Bei dem Seitenwechsel der Tür darf das Gerät nicht an das Stromnetz angeschlossen werden. Stellen Sie sicher, dass der Stecker aus der Steckdose entfernt werden.

Benötigte Werkzeuge:

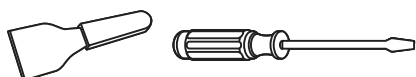
1. 8mm Steckschlüssel Inbusschlüssel



2. Kreuzschraubendreher

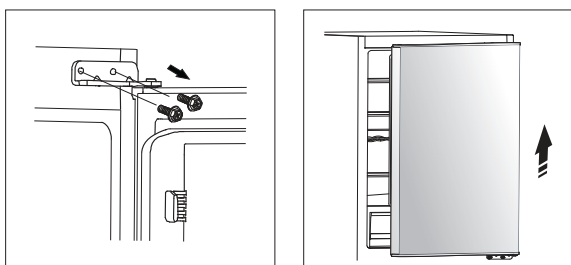


3. Spachtel oder Schlitzschraubendreher

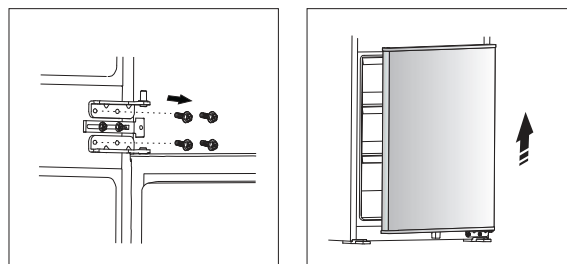


**Hinweis:** Wenn nötig, kippen Sie die Kühlschrankseite, um den Zugriff auf den Boden zu erhalten. Sie sollten den Kühlschrank dabei auf weiches Schaumverpackungsmaterial oder ähnliches Material legen, um Schäden zu vermeiden.

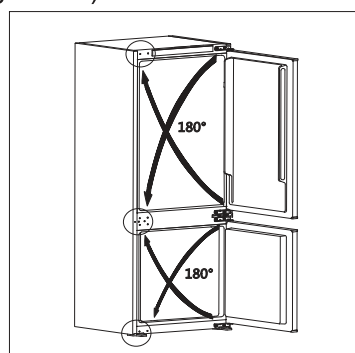
1. Stellen Sie den Kühlschrank aufrecht. Öffnen Sie die obere Tür, um alle Türfächer herauszunehmen (um Schäden an Türfächer zu vermeiden) und schließen Sie dann die Tür.
2. Schrauben Sie das obere Türscharnier ab und entfernen Sie es. Entfernen Sie die obere Tür vom mittleren Scharnier, indem Sie die Tür vorsichtig nach oben heben. Dann legen Sie sie auf eine glatte Oberfläche mit der oberen Abdeckung nach oben.



3. Lösen Sie die Schrauben zur Befestigung der mittleren Türscharniere und entfernen Sie sie. Dann entfernen Sie die untere Tür. Und schrauben Sie das untere Türscharnier ab.



4. Wechseln Sie die Schraubenlochabdeckungen von links nach rechts, und wechseln Sie die Türscharniere auf die gegenüberliegende Seite (siehe Abbildung unten).



5. Befestigen Sie das untere Scharnier mit Schrauben und schieben Sie die untere Tür auf den unteren Scharnierbolzen und halten Sie sie in Position. Stellen Sie die mittleren Scharniere auf die Geräteposition ein und installieren Sie sie dann, um sicherzustellen, dass die untere Tür sicher befestigt ist.
6. Installieren Sie die obere Tür und das obere Scharnier auf die gleiche Weise.

**Hinweis:** Beim Seitenwechsel der Tür können Sie sich auf die Installationsanleitung für eingebauten Kühl-/Gefrierschrank für die Schrankinstallation beziehen.

1) Wenn die Türen beim Öffnen quietschen und die Schieber korrekt montiert sind, sollte überprüft werden, ob die Schieber waagrecht montiert sind.

2) Um sicherzustellen, dass die Türen vollständig geschlossen/abgedichtet sind, führen Sie nach dem Einbau der Dekortür einen Test an beiden Türen durch, z. B. indem Sie ein Blatt Papier zwischen der Gerätetür und ihrer Dichtung verwenden und die Dekortür schließen und prüfen, ob beim Ziehen des Blattes eine Spannung beobachtet wird - das Blatt sollte an Ort und Stelle halten und nicht herausfallen.

3) Zum Umdrehen der Tür müssen die Lochabdeckungen von der aktuellen Position entfernt und wieder angebracht werden, um die neuen Löcher abzudecken. Wenn diese beim Entfernen brechen und durch einen Zubehörbeutel ersetzt werden können.



## Entsorgung des Gerätes

Es ist verboten, dieses Gerät im Hausmüll zu entsorgen.


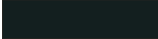
### Verpackungsmaterialien

Die Verpackungsmaterialien mit dem Recycling-Symbol sind wiederverwertbar.

Entsorgen Sie diese Verpackung in einem geeigneten Sammelbehälter, um sie zu recyceln.

### Vor der Entsorgung des Gerätes.

1. Ziehen Sie den Netzstecker aus der Steckdose.
2. Schneiden Sie das Netzkabel ab und entsorgen Sie es mit dem Netzstecker.

	<b>Korrekte Entsorgung dieses Produkts</b>
 	<p>Diese Markierung zeigt an, dass dieses Produkt in der EU nicht zusammen mit anderen Hausabfällen entsorgt werden sollte. Um mögliche Umwelt- und Gesundheitsschäden aus unkontrollierter Abfallentsorgung zu vermeiden, recyceln Sie es verantwortungsbewusst, um die nachhaltige Wiederverwendung von Rohstoffen zu fördern. Verwenden Sie bitte die entsprechenden Rückgabe- und Sammelsysteme zur Rückgabe Ihres gebrauchten Gerätes oder wenden Sie sich an den Händler, bei dem Sie das Produkt gekauft haben. Sie können dieses Produkt auf umweltfreundliche Weise recyceln.</p>

## Allgemeine Garantiebedingungen

1. Auf die Produkte von Everglades bieten wir nach dem Kauf 5 Jahre uneingeschränkte Herstellergarantie. Diese Garantie ist unter keinen Umständen übertragbar und gilt nur in den Niederlanden. In anderen Ländern gelten die örtlichen Garantiebestimmungen. Besuche durch einen Monteur erfolgen ausschließlich in den BeNeLux-Ländern.
2. Bei der Meldung einer Reparatur muss stets eine Kopie des Kaufbelegs vorgelegt werden. Sollte dieser nicht vorliegen, ist keine Garantie möglich.
3. Für folgende Komponenten und in folgenden Fällen wir keine Garantie übernommen:
  - Leicht zerbrechliche Teile wie Glas, Kunststoff, Gummi oder Lampen und dergleichen.
  - Normaler Verschleiß, z. B. von Riemen, Scharnieren, Knöpfen und anderen beweglichen Teilen  
usw.
  - Wenn das Gerät mit chemischen und/oder elektrochemischen oder anderen ungeeigneten Substanzen in Berührung gekommen ist.
  - Wenn die Mängel am Gerät auf einen von uns nicht zu vertretenden Transportschaden, auf unsachgemäße Installation und Montage zurückzuführen sind.
  - Unsachgemäße Verwendung, mangelhafte Wartung, durch Nichtbeachtung der Betriebs- und Montageanleitung.
  - Gewerbliche oder industrielle Verwendung, z. B. in Friseursalons, in der Gastronomie usw.
  - Der Garantieanspruch erlischt bei Reparaturen oder Eingriffen am Gerät durch Personen, die nicht unserem eigenen Kundendienst angehören, sowie wenn das Gerät mit Teilen oder Zubehör ausgestattet wird, die keine Originalteile sind und dadurch ein Defekt verursacht wird.
4. Die Garantieleistung beinhaltet, dass defekte Teile je nach Ermessen des Kundendienstes kostenlos repariert oder durch einwandfreie Teile ersetzt werden. Es obliegt dem Kundendienst, zu entscheiden, ob eine Reparatur von einem Monteur durchzuführen ist oder ob der Defekt durch Zusendung eines Ersatzteils an den Verbraucher behoben werden kann. Geräte, die normal transportiert werden können (z. B. in einem Auto), müssen für Servicezwecke an die Verkaufsstelle zurückgegeben werden. Geräte, die nicht normal transportiert werden können, werden vor Ort repariert. Für eine unter die Garantie fallende Reparatur muss stets ein gültiger Kaufbeleg vorgelegt werden. Ersetzte Teile gehen in unser Eigentum über.
5. Sollte eine Beschwerde unbegründet sein, dann gehen alle Kosten zu Lasten des Verbrauchers.
6. Wenn ein geplanter Servicebesuch von Ihrer Seite aus nicht erforderlich sein sollte, muss dies am vorhergehenden Werktag gemeldet werden, andernfalls werden entsprechende Gebühren fällig.

## Allgemeine Garantiebedingungen

7. Bei einem Servicebesuch muss das defekte Gerät sauber, leer und leicht zugänglich sein. Sollte dies nicht der Fall sein, kann der Monteur die Reparatur verweigern, wobei der Besuch in Rechnung gestellt wird.
8. Eine Reparatur oder ein Austausch während der Garantiezeit führt nicht zu einer Verlängerung der Garantiezeit.
9. Schäden, die durch ein defektes Gerät verursacht werden, müssen vom Verbraucher bei seiner Versicherung gemeldet werden.
10. Weitergehende oder andere Ansprüche, insbesondere Ansprüche auf Schadensersatz, die außerhalb des Gerätes entstehen, sind ausgeschlossen, soweit eine solche Haftung nicht gesetzlich vorgeschrieben ist.
11. Wir haften ferner uneingeschränkt nach den gesetzlichen Bestimmungen für Schäden, die unter das Produkthaftungsgesetz fallen sowie für alle Schäden, die auf vorsätzlichen Vertragsverletzungen, grober Fahrlässigkeit und Vorsatz von uns, unseren gesetzlichen Vertretern oder von uns eingesetzten Personen beruhen.
12. Die EDY-Garantiebedingungen unterliegen niederländischem Recht.

**Service Nummer für die Niederlande** : **0900-0404040**      **www.everglades.nl**  
**Service Nummer für Belgien** : **0032-(0)38080919**



## Contents

Safety and warning information_____	2	Helpful hints and tips _____	14
Description of the appliance _____	9	Cleaning and care _____	15
Electronic control_____	9	Troubleshooting_____	16
First use and installation_____	11	Reverse the door_____	18
Daily use _____	13	Disposal of the appliance_____	19



## Safety and warning information

For your safety and correct usage, before installing and first using the appliance, read this user manual carefully, including its hints and warnings. To avoid unnecessary mistakes and accidents, it is important to make sure that all people using the appliance are thoroughly familiar with its operation and safety features. Save these instructions and be sure that they remain with the appliance if it is moved or sold, so that anyone using it throughout its life, will be properly informed on its usage and safety notices.

For the safety of life and property, keep the precautions of these user's instructions as the manufacturer is not responsible for damages caused by omission.

### **Safety for children and others who are vulnerable people**

- According to EN standard

This appliance can be used by children aged from 8 years and above and persons with reduced physical, sensory or mental capabilities or lack of experience and knowledge if they have been given supervision or instruction concerning use of the appliance in a safe way and understand the hazards involved. Children shall not play with the appliance. Cleaning and user maintenance shall not be made by children without supervision.

#### According to IEC standard

This appliance is not intended for use by persons (including children) with reduced physical, sensory or mental capabilities, or lack of experience and knowledge, unless they have been given supervision or instruction concerning use of the appliance by a person responsible for their safety.

- Keep all packaging away from children as there is risk of suffocation.
- If you are discarding the appliance, pull the plug out of the socket, cut the connection cable (as close to the appliance as you can) and remove the door to prevent children playing from suffering an electric shock or from closing themselves inside it.
- If this appliance, featuring a magnetic door seals, is to replace an older appliance having a spring lock (latch) on the door or lid, be sure to make the spring lock unusable before you discard the old appliance. This will prevent it from becoming a death trap for a child.

### **General safety**



- **WARNING** — This appliance is intended to be used in household and similar applications such as
    - staff kitchen areas in shops, offices and other working environments;
    - farm houses and by clients in hotels, motels and other residential type environments;
    - bed and breakfast type environments;
    - catering and similar non-retail applications.
  - **WARNING** — Do not store explosive substances such as aerosol cans with a flammable propellant in this appliance.
  - **WARNING** — If the supply cord is damaged, it must be replaced by the manufacturer, its service agent or similarly qualified persons in order to avoid a hazard.
  - **WARNING** — Keep ventilation openings, in the appliance enclosure or in the built-in structure, clear of obstruction.
  - **WARNING** — Do not use mechanical devices or other means to accelerate the defrosting process, other than those recommended by the manufacturer.
  - **WARNING** — Do not damage the refrigerant circuit.
  - **WARNING** — Do not use electrical appliances inside the food storage compartments of the appliance, unless they are of the type recommended by the manufacturer.
-

- 
- **WARNING** — The refrigerant and insulation blowing gas are flammable. When disposing of the appliance, do so only at an authorized waste disposal centre. Do not expose to flame.
  - **WARNING** —When positioning the appliance, ensure the supply cord is not trapped or damaged.
  - **WARNING** —Do not locate multiple portable socket-outlets or portable power supplies at the rear of the appliance.
  - **WARNING** — To avoid a hazard due to instability of the appliance, it must be fixed in accordance with the instructions.

## Replacing the illuminating lamps

- **WARNING**—The illuminating lamps must not be replaced by the user! If the illuminating lamps is damaged, contact the customer helpline for assistance.

This warning is only for refrigerators that contain illuminating lamps.

## Refrigerant

The refrigerant isobutene (R600a) is contained within the refrigerant circuit of the appliance, a natural gas with a high level of environmental compatibility, which is nevertheless flammable. During transportation and installation of the appliance, ensure that none of the components of the refrigerant circuit becomes damaged.

The refrigerant (R600a) is flammable.

- **WARNING** — Refrigerators contain refrigerant and gases in the insulation. Refrigerant and gases must be disposed of professionally as they may cause eye injuries or ignition. Ensure that tubing of the refrigerant circuit is not damaged prior to proper disposal.



**WARNING: Risk of fire / flammable materials**

If the refrigerant circuit should be damaged:

- Avoid opening flames and sources of ignition.
  - Thoroughly ventilate the room in which the appliance is situated.
-

It is dangerous to alter the specifications or modify this product in any way.

Any damage to the cord may cause a shortcircuit, fire, and/or electric shock.



## **Electrical safety**

1. The power cord must not be lengthened.
2. Make sure that the power plug is not crushed or damaged. A crushed or damaged power plug may overheat and cause a fire.
3. Make sure that you can access the main plug of the appliance.
4. Do not pull the main cable.
5. If the power plug socket is loose, do not insert the power plug. There is a risk of electric shock or fire.
6. You must not operate the appliance without the interior lighting lamp cover.
7. The fridge is only applied with power supply of single phase alternating current of 220~240V/50Hz. If fluctuation of voltage in the district of user is so large that the voltage exceeds the above scope, for safety sake, be sure to apply A.C. Automatic voltage regulator of more than 350W to the fridge. The fridge must employ a special power socket instead of common one with other electric appliances. Its plug must match the socket with ground wire.

## **Daily use**

- Do not store flammable gass or liquids in the appliance, There is a risk of an explosion.
  - Do not operate any electrical appliances in the appliance (e.g. electric ice cream makers, mixers etc.).
  - When unplugging always pull the plug from the mains socket, do not pull on the cable.
  - Do not place hot items near the plastic components of this appliance.
-

- 
- Do not place food products directly against the air outlet on the rear wall.
  - Store pre-packed frozen food in accordance with the frozen food manufacture's instructions.
  - The appliances manufactures storage recommendations should be strictly adhered to. Refer to relrelevant instructions for storage.
  - Do not place carbonated or fizzy drinks in the freeze compartment as it creates pressure on the container, which may cause it to explode, resulting in damage to the appliance.
  - Frozen food can cause frost burns if consumed straight from the freezer compartment.
  - Do not place the appliance in direct sunlight.
  - Keep burning candles, lamps and other items with naked flames away from the appliance so that do not set the appliance on fire.
  - The appliance is intended for keeping food stuff and/or beverages in normal household as explained in this instruction booklet The appliance is heavy. Care should be taken when moving it.
  - Do not remove nor touch items from the freezer compartment if your hands are damp/wet, as this could cause skin abrasions or frost/freezer burns.
  - Never use the base, drawers, doors etc. to stand on or as supports.
  - Frozen food must not be refrozen once it has been thawed out.
  - Do not consume ice popsicles or ice cubes straight from the freezer as this can cause freezer burn to the mouth and lips.
  - To avoid items falling and causing injury or damage to the appliance, do not overload the door racks or put too much food in the crisper drawers.
  - **Never cover or obstruct the ventilation slats on the appliance.**
-



**caution!****Care and cleaning**

- Before maintenance, switch off the appliance and disconnect the mains plug from the mains socket.
- Do not clean the appliance with metal objects, steam cleaner, ethereal oils, organic solvents or abrasive cleansers.
- Do not use sharp objects to remove frost from the appliance. Use a plastic scraper.

**Installation Important!**

- For electrical connection carefully, follow the instructions given in this manual.  
Unpack the appliance and check if there are damages on it.
  - Do not connect the appliance if it is damaged. Report possible damages immediately to the place you bought it. In this case retain packing.
  - It is advisable to wait at least four hours before connecting the appliance to allow the oil to flow back in the compressor.
  - Adequate air circulation should be around the appliance, lacking this leads to overheating. To achieve sufficient ventilation, follow the instructions relevant to installation.
  - Wherever possible the back of the product should not be too close to a wall to avoid touching or catching warm parts (compressor, condenser) to prevent the risk of a fire, follow the instructions relevant to installation.
  - The appliance must not be locate close to radiators or cookers.
  - Make sure that the mains plug is accessible after the installation of the appliance.
-

## Service

- Any electrical work required to do the servicing of the appliance should be carried out by qualified electrician or competent person.
- This product must be serviced by an authorized Service Center, and only genuine spare parts must be used.
  - 1) If the appliance is Frost Free.
  - 2) If the appliance contains freezer compartment.

## In case of malfunction

If a malfunction occurs on the appliance, please look first in the “Trouble shooting” section of these instructions. If the information given there does not help, please do not perform any further repairs yourself.

Under no circumstance should you attempt to repair the appliance yourself. Repairs carried out by inexperienced persons may cause injury or serious malfunctioning.

## Remove transport packaging

The appliance and the interior fittings are protected for transportation. Pull off the adhesive tape on the left and right side of the door. You can remove any remnants of adhesive using white spirit. Remove all adhesive tape and packing pieces from the interior of the appliance.

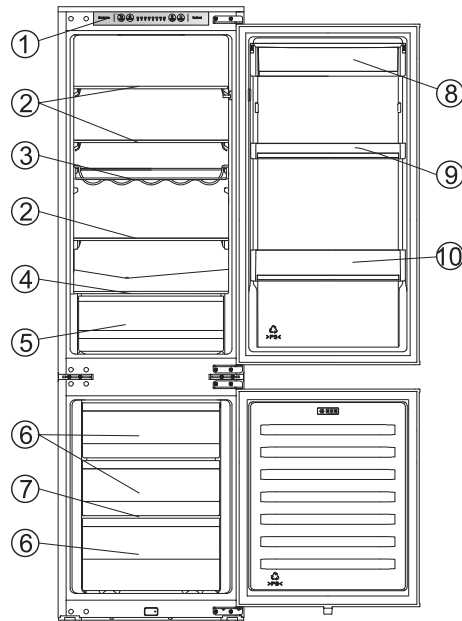
**Note:** Children aged from 3 to 8 years are allowed to load and unload refrigerating appliances. (This clause applies only to the EU region.)

---

## Description of the appliance

View of the appliance

1. Electronic control
2. Storage shelves
3. Bottle rack
4. Vegetable drawer cover
5. Vegetable drawer
6. Freezer drawers
7. Freezer glass
8. Upper rack
9. Middle rack
10. Lower rack



**Note:** Due to constant modification of our products, your refrigerator may be slightly different from this Instruction Manual, but its functions and using methods remain the same.

**Note:** To get the best energy efficiency of this product, please place all shelves, drawers and baskets on their original position as the illustration above.

## Electronic Control

All functions and controls of the unit are accessible from a control panel conveniently located on the roof of the cabinet. A display circuit board allows easy configuration of features and settings in a simple and intuitive manner.

### Important!

When the refrigerator is energized, all the pilot lights will turn on for 3 sec and you will also heard a long sound of “beep”. The display board consists of four buttons and eight pilot lights. You will heard a short sound of “beep” when you press the buttons.

### Controlling the temperature

To ensure the normal operation of the refrigerator, we recommend that when you start your refrigerator for the first time, the temperature for the refrigerator is set to 5°C.

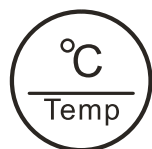
However, the exact setting should be chosen keeping in mind that the temperature inside the appliance depends on:

- room temperature
- how often the door is opened
- quantity of food stored
- appliance location



### Electronic Control (located at the top of appliance)

#### 1. Temp



Press “Temp” button to set fridge temperature between 8°C and 2°C as needed, and

the light of the comparable temperature will be lightened corresponding values according to the following sequence.



Note!

Settings may be made from 2 to 8. You will obtain a colder fridge temperature and a lower freezer temperature by adjusting “Temp” towards 2 position:

Coldest setting: 2°C.

Warmest setting: 8°C.

- For optimum food preservation, a medium setting is generally the most suitable.

Note: High temperature setting will accelerate food waste.

#### 2. Super Cool



To freeze fresh food activate the Super Cool function at least 24 hours before placing the food to complete prefreezing.

- The Super Cool is used to perform prefreezing and fast freezing in sequence of Fresh food and Freezer compartments. This function accelerates the freezing of fresh food and, at the same time, protects foodstuffs already stored from undesirable warming.

- Press “Super Cool” button to activate the super cool function. The Super icon will light up and the fridge temperature indicator will display 2°C.

Super cool automatically switches off after 52 hours.

- When super cool function is on, you can switch off super cool function by pressing “Super Cool” or “Temp” button, then the fridge temperature setting or function mode will revert back to the previous setting.

#### 3. Alarm



In case of alarm, “Alarm” icon will light up and a buzzing sound will start.

Press “Alarm” button to stop alarm and buzzing then “Alarm” icon will turn off.

#### Door Alarm

The alarm light on and a buzzing sound indicate abnormal conditions, such as accidentally a door left open.

- Leaving the door of refrigerator open for over 2 minutes will activate a door alarm and buzzer. The buzzer will beep 3 times per minute for 10 minutes.

Closing the door cancels the door alarm and buzzer.

- To save energy, please avoid keeping the door open for a long time when using refrigerator.

#### 4. Power



If you want to stop using it, you can turn the appliance off by pressing “Power” button.

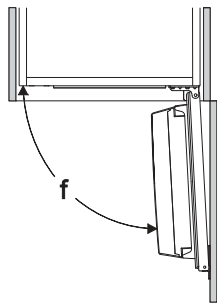
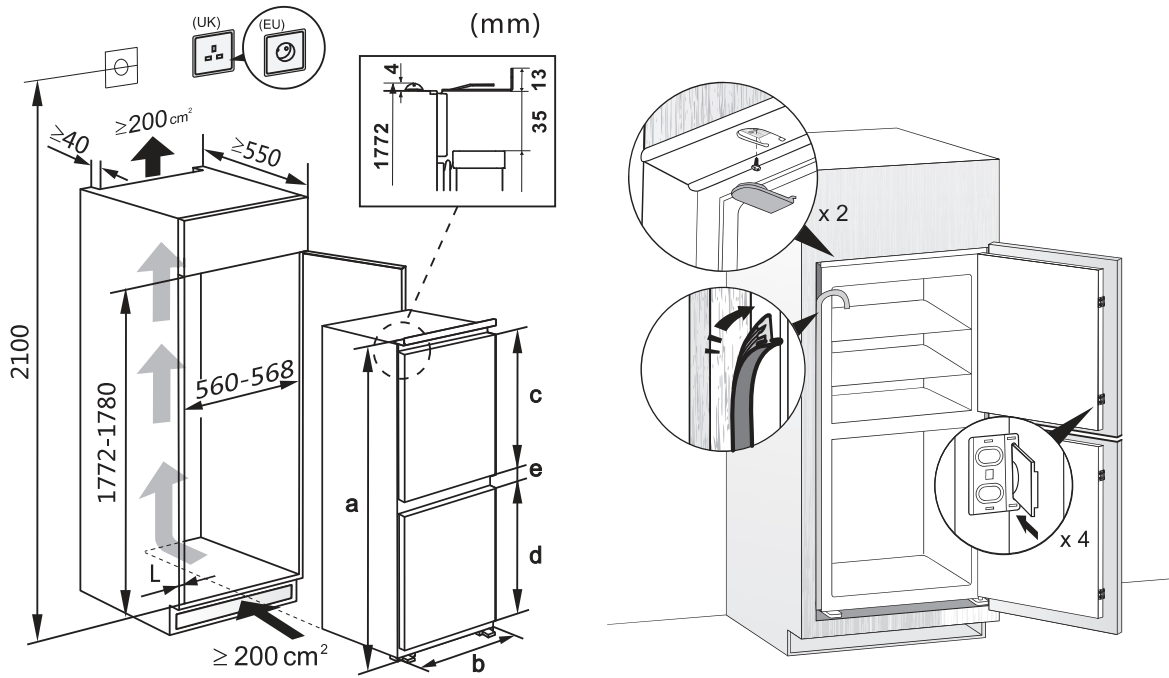
- When the refrigerator is working, you can switch the appliance off by pressing “Power” button for above 3 seconds, meanwhile the display panel will be turned off.

**Important !** Do not store any food in the fridge during this time. If you will not use the refrigerator for a long time, please pull the plug.

- When the appliance is power off, you can switch the appliance on by pressing “Power” button for 1 second, and the refrigerator returns to previous temperature setting.

# First use and installation

## Built-In Fridge Freezer



### Technical characteristics

- a Height
- b Width
- c Refrigerator door height
- d Freezer door height
- e Profundity
- f Door-opening angle

Parameters of appliance	a	b	c	d	e	f
	1772	540	990	632	71	≅ 95°


**Note:** Your product is designed and built for domestic household use only. The product must be correctly installed, located and operated in accordance with the instructions contained in the User Instructions provided.

**Note:** Parameters provided in table are design parameters. Because of the various reasons, there will be a slight deviation between actual dimension and design parameter. The data listed are only for reference.

### Cleaning before use

- Before using the appliance for the first time, wash the interior and all internal accessories with lukewarm water and neutral soap in order to remove the typical smell of a brand new product, then dry thoroughly.

### Installation Positioning

 **Warning!** Before installing, read the instructions carefully for your safety and the correct operation of the appliance.

- Position the appliance away from sources of heat such as stoves, radiators, direct sunlight, etc.
- Maximum performance and safety are guaranteed by maintaining the correct indoor temperature for the class of unit concerned, as specified on the rating plate.
- The appliance operates well in the corresponding climate type.  
The appliance may not work properly if it is left for a longer period at a temperature above or below the indicated range.

**Important!** It is necessary to have good ventilation around the refrigerator to allow for the dissipation of heat, high efficiency, and low power consumption. For this reason, sufficiently cleared space should be available around the refrigerator.

Climate class	Ambient temperature
SN	+10°C to +32°C
N	+16°C to +32°C
ST	+16°C to +38°C
T	+16°C to +43°C

### Leveling

- The appliance should be level in order to eliminate vibration. To make the appliance level, it should be upright and adjusters should be in stable contact with the floor. Also adjust the level by unscrewing the appropriate level adjustment in the front (use your fingers or a suitable spanner).

### Electrical connection

**Caution!** Any electrical work required to install the appliance should be carried out by a qualified or authorized person.

**Warning!** This appliance must be grounded. The manufacturer declines any liability should these safety measures not be observed.

## Daily use

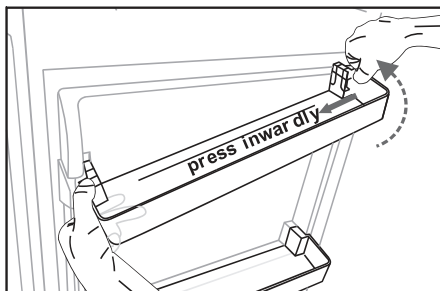
### Accessories 1)

#### Movable shelves/trays

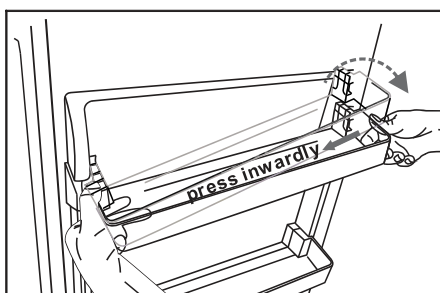
- Various glass, plastic storage shelves or wire trays are included with your appliance. Different models have different combinations and different models have different features.
- The walls of the refrigerator are equipped with a series of runners so that the shelves can be positioned as desired.

#### Positioning the door racks

- To permit the storage of food packages of various sizes, the door racks can be placed at different heights.
- To adjust, gradually pull the rack in the direction of the arrows until it comes free, then reposition as required.



Remove the door rack



Install the door rack

#### Vegetable Drawer

- For storing fruit and vegetables.

#### Freezer Drawer

- For storing frozen food.

#### Ice-cube tray

- For making ice and storing ice-cubes.

### Refrigerator compartment 2)

- For storing food that does not need to be frozen and different sections suitable for different kinds of food.

### Freezer food compartment 2)

- For freezing fresh food and storing frozen and deep-frozen food for long periods of time.

### Thawing food 2)

- In the refrigerator compartment.
- At room temperature.
- In a microwave oven.
- In a conventional or convection oven.
- Food once thawed should be re-frozen with the exception of special cases.

1) If the appliance contains related accessories and functions.

2) If the appliance contains a freezer compartment.

## Helpful hints and tips

### Noises during operation

**Clicks-** Whenever the compressor switches on or off, a click can be heard.

**Humming-** As soon as the compressor is in operation, you can hear it humming.

**Bubbling-** When refrigerant flows into thin tubes, you can hear bubbling or splashing noises.

**Splashing-** Even after the compressor has been switched off, this noise can be heard for a short time.

### Energy saving tips

- Do not install the appliance near stoves, radiators or other sources of warmth.
- Keep the time the appliance is open to a minimum.
- Do not set the temperature colder than necessary.
- Make sure the side plates and back plate of the appliance are at some distance from the wall, and follow the instructions relevant to installation.
- If the diagram shows the correct combination for the drawers, crisper and shelves, do not adjust the combination as it would produce an effect on energy consumption.

### Hints for fresh food refrigeration

- Do not store warm foods or evaporating liquids in the appliance.
- Do cover or wrap the food, particularly if it has a strong flavor or odor.
- Position food so that air can circulate freely around it.

### Hints for refrigeration

- Meat (all types): wrap in polyethylene (plastic) bags and place on the glass shelf above the vegetable drawer. For safety, store in this way only one or two days at the most.
- Cooked foods, cold dishes, etc...: these should be covered and may be placed on any shelf.
- Fruit and vegetables: these should be thoroughly cleaned and placed in the special drawer provided.

- Butter and cheese: these should be placed in aluminum foil or polyethylene (plastic) bags while removing as much air as possible.
- Milk bottles: these should have a cap and should be stored in the bottle rack on the door.

### Hints for freezing

- When first starting-up or after a period out of use. Before putting the food in the compartment, let the appliance run at 2 hours on the higher settings.
- Prepare food in small portions to enable it to be rapidly and completely frozen and to make it possible to subsequently thaw only the quantity required.
- Wrap up the food in aluminum foil or polyethylene (plastic) and make sure that the packages are airtight.
- Do not allow fresh, unfrozen food to touch food that is already frozen, thus avoiding a rise in the temperature of the latter.
- Iced products, if consumed immediately after removal from the freezer compartment, can possibly cause skin to become freezer burnt.
- It is recommended to label and date each frozen package in order to keep track of the storage time.

### Hints for the storage of frozen food

- Ensure that frozen food has been stored correctly by the food retailer.
- Once defrosted, foods deteriorate rapidly and can not be re-frozen.
- Do not exceed the storage period indicated by the food manufacturer.

**Note:** If the appliance contains related accessories and functions.

### Switching off your appliance

- Empty the appliance.
- Pull out the power plug.
- Clean and dry the interior thoroughly.
- Ensure that all doors are wedged open slightly to allow air to circulate.



## Cleaning and Care

### Cleaning and care

For hygienic reasons, the appliance ( the including exterior and interior accessories) should be cleaned regularly at least every two months.



**Warning!** Danger of electrical shock!

- The appliance must not be connected to the main power supply during cleaning. Before cleaning, switch the appliance off and remove the plug from the main power supply, or shut off the circuit breaker or fuse.

### Exterior cleaning

To maintain good appearance of your appliance, you should clean it regularly.

- Wipe the digital panel and display panel with a clean, soft cloth.
- Spray water onto the cleaning cloth instead of spraying directly on the surface of the appliance. This helps ensure an even distribution of moisture to the surface.
- Clean the doors and cabinet surfaces with a mild detergent and then wiped dry with a soft cloth.

#### Caution!

- Don't use sharp objects as they are likely to scratch the surface.
- Don't use Thinner, Car detergent, Clorox, ethereal oil, abrasive cleansers or organic solvent such as Benzene for cleaning. They may damage the surface of the appliance and may cause fire.

### Interior cleaning

- You should clean the appliance interior regularly. It will be easier to clean when food stocks are low. Wipe the inside of the fridge freezer with a weak solution of bicarbonate of soda, and then rinse with warm water using a wrung-out sponge or cloth. Wipe completely dry before replacing the shelves and baskets. Thoroughly dry all surface and removable parts
- Although this appliance automatically defrosts, a layer of frost may occur on the freezer compartment's interior walls if the freezer door is opened frequently or kept open too long. If the frost is too thick, choose a time when the supply of food stocks are low and proceed as follows:
- Remove existing food and accessories

baskets, unplug the appliance from the mains power and leave the doors open. Ventilate the room thoroughly to accelerate the thawing process.

- When defrosting is completed, clean your freezer as described above.

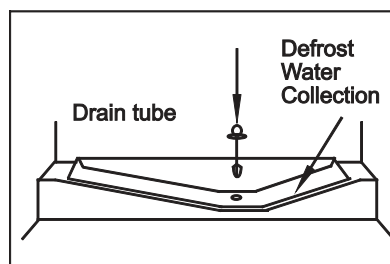
#### Caution!

Don't use sharp objects to remove frost from the freezer compartment. Only after the interior is completely dry should the appliance be switched back on and plug back into the mains socket.

### Defrosting

#### A) Fridge compartment

- This compartment defrosts automatically. The defrosting water runs to the drain tube via a collection container at the back of the appliance.



#### B) Freezer compartment

- This compartment defrosts automatically.

#### Door seals cleaning

- Take care to keep door seals clean. Sticky food and drinks can cause seals to the cabinet and tear when you open the door. Wash seal with a mild detergent and warm water. Rinse and dry it thoroughly after cleaning.

#### Caution!

Only after the door seals are completely dry should the appliance be powered on.

### Replacing the LED light

- Warning: The LED light must not be replaced by the user! If damaged, contact the customer helpline for assistance. To replace the LED light, the below steps can be followed:
  1. Unplug your appliance.
  2. Remove light cover by pushing up and out.
  3. Hold the LED cover with one hand and pull it with the other hand while pressing the connector latch.
  4. Replace LED light and snap it correctly in place.

## Troubleshooting

If you experience a problem with your appliance or are concerned that the appliance is not functioning correctly, you can carry out some easy checks before calling for service, please see below.

**Warning!** Don't try to repair the appliance yourself. If the problem persists after you have made the checks mentioned below, contact a qualified electrician, authorized service engineer or the shop where you purchased the product.

Problem	Possible cause & Solution
Appliance is not working correctly	Check whether the power cord is plugged into the power outlet properly.
	Check the fuse or circuit of your power supply, replace if necessary.
	The ambient temperature is too low. Try setting the chamber temperature to a colder level to solve this problem.
	It is normal that the freezer is not operating during the automatic defrost cycle, or for a short time after the appliance is switched on to protect the compressor.
Odours from the compartments	The interior may need to be cleaned
	Some food, containers or wrapping cause odours.
Noise from the appliance	<p>The sounds below are quite normal:</p> <ul style="list-style-type: none"> <li>• Compressor running noises.</li> <li>• Air movement noise from the small fan motor in the freezer compartment or other compartments.</li> <li>• Gurgling sound similar to water boiling.</li> <li>• Popping noise during automatic defrosting.</li> <li>• Clicking noise before the compressor starts.</li> </ul>
	<p>Other unusual noises are due to the reasons below and may need you to check and take action:</p> <p>The cabinet is not level.</p> <p>The back of appliance touches the wall.</p> <p>Bottles or containers fallen or rolling.</p>
The motor runs continuously	<p>It is normal to frequently hear the sound of the motor, it will need to run more when in following circumstances:</p> <ul style="list-style-type: none"> <li>• Temperature setting is set colder than necessary</li> <li>• Large quantity of warm food has recently been stored within the appliance.</li> <li>• The temperature outside the appliance is too high.</li> <li>• Doors are kept open too long or too often.</li> <li>• After your installing the appliance or it has been switched off for a long time.</li> </ul>
A layer of frost occurs in the compartment	Check that the air outlets are not blocked by food and ensure food is placed within the appliance to allow sufficient ventilation. Ensure that door is fully closed. To remove the frost, please refer to cleaning and care chapter.

---

Temperature inside is too warm	You may have left the doors open too long or too frequently; or the doors are kept open by some obstacle; or the appliance is located with insufficient clearance at the sides, back and top
Temperature inside is too cold	Increase the temperature by following the “Display controls” chapter.
Doors can't be closed easily	Check whether the top of the refrigerator is tilted back by 10-15mm to allow the doors to self close, or if something inside is preventing the doors from closing.
Water drips on the floor	The water pan (located at the rear bottom of the cabinet) may not be properly leveled, or the draining spout (located underneath the top of the compressor depot) may not be properly positioned to direct water into this pan, or the water spout is blocked. You may need to pull the refrigerator away from the wall to check the pan and spout.
The light is not working	<ul style="list-style-type: none"><li>•The LED light may be damaged. Refer to replace LED lights in cleaning and care chapter.</li><li>•The control system has disabled the lights due to the door being kept open too long, close and reopens the door to reactivate the lights.</li></ul>

---

## Reverse the door

The side in which the door opens can be changed from the right side (as supplied) to the left side, if the installation site allows for it.

**Warning!** When reversing the door, the appliance must not be connected to the mains. Ensure that the plug is removed from the mains socket.

Tools you will need:

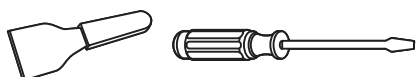
1. 8mm socket driver



2. Cross-shaped screwdriver



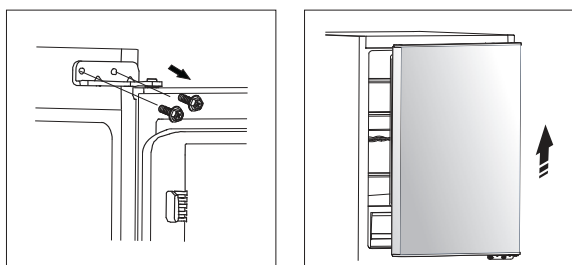
3. Putty knife or thin-blade screwdriver



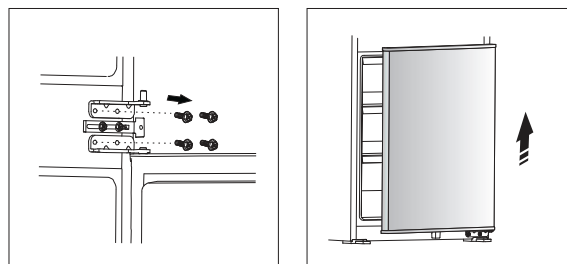
**Note:** When required, tilt the refrigerator side in order to gain access to the base, you should rest the appliance on soft foam packaging or similar material to avoid damage.

1. Stand the refrigerator upright. Open the upper door to take out all door racks (to avoid racks damaged) and then close the door.

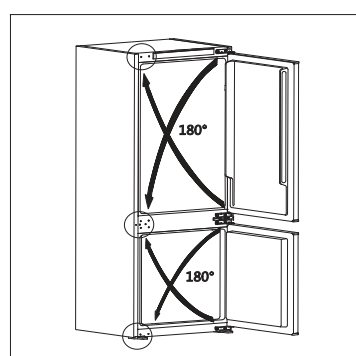
2. Unscrew the upper door hinge and remove it. Remove the upper door from the middle hinge by carefully lifting the door straight up. Then place it on a smooth surface with its upper cover upwards.



3. Loose screws used to fix the middle door hinges and remove them. Then remove the lower door. And unscrew the lower door hinge.



4. Change screw hole covers from left to right, and change the door hinges to opposite side (as shown in figure below).



5. Fix the lower hinge with screws, and slot the lower door onto the bottom hinge pin and hold in position. Adjust the middle hinges to to the appliance position and then install it ensuring the lower door is secured in place.
6. Install the upper door and the upper hinge as the same way.

**Note:** When reversing the door, the cabinet installation can refer to Built-In Fridge Freezer installation instructions.

1) If doors squeak when opened, the sliders are mounted correctly, sliders should be checked that it is fitted level.

2) To ensure the doors are fully closed/sealed, conduct a test on both doors following the installation of decor door, such as using a sheet of paper in-between the unit door and its seal and closing the decor door and seeing if there is any tension observed when pulling the sheet of paper - the sheet should hold in place and not fall out.

3) For reversing the door, the hole covers need to be removed from the current location and refitted to cover the new holes. If these break when removing and can be replaced by accessory bag.

## Disposal of the appliance

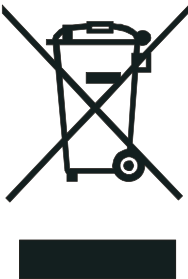
It is prohibited to dispose of this appliance in domestic household waste.

### Packaging materials

Packaging materials with the recycle symbol are recyclable. Dispose of the packaging in a suitable waste collection container to recycle it.

### Before disposal of the appliance.

1. Disconnect the main plug from the main socket.
2. Cut off the main cable and discard it.

	<b>Correct disposal of this product</b>
	<p>This marking indicates that this product should not be disposed with other household wastes throughout the EU. To prevent possible harm to the environment or human health from uncontrolled waste disposal, recycle it responsibly to promote the sustainable reuse of material resources. To return your used device, please use the return and collection systems or contact the retailer where the product was purchased. They can take this product for environmental safe recycling.</p>

To avoid contamination of food, please respect the following instructions

- Opening the door for long periods can cause a significant increase of the temperature in the compartments of the appliance.
- Clean regularly surfaces that can come in contact with food and accessible drainage systems.
- Store raw meat and fish in suitable containers in the refrigerator, so that it is not in contact with or drip onto other food.
- Two-star frozen-food compartments are suitable for storing pre-frozen food, storing or making icecream and making ice cubes.
- One-, two- and three-star compartments are not suitable for the freezing of fresh food.

Order	Compartments TYPE	Target storage temp.[°C]	Appropriate food
1	Fridge	+2 ~+8	Eggs, cooked food, packaged food, fruits and vegetables, dairy products, cakes, Drinks and other foods which are not suitable for freezing.
2	(***)*-Freezer	≤-18	Seafood (fish, shrimp, shellfish), freshwater aquatic products and meat products (recommended time is 3 months – nutrition values and taste decrease with time), suitable for frozen fresh food.
3	***-Freezer	≤-18	Seafood (fish, shrimp, shellfish), freshwater aquatic products and meat products (recommended time is 3 months – nutrition values and taste decrease with time). Not suitable for freezing fresh food.
4	** -Freezer	≤-12	Seafood (fish, shrimp, shellfish), freshwater aquatic products and meat products (recommended time is 2 months – nutrition values and taste decrease with time). Not suitable for freezing fresh food.
5	*-Freezer	≤-6	Seafood (fish, shrimp, shellfish), freshwater aquatic products and meat products (recommended time is 1 month – nutrition values and taste decrease with time). Not suitable for freezing fresh food.
6	0-star	-6 ~ 0	Fresh pork, beef, fish, chicken, some packaged processed foods, etc. (Recommended to eat within the same day, preferably not later than 3 days) . Partially packed/wrapped up encapsulated processed foods (non-freezable foods)
7	Chill	-2 ~+3	Fresh/frozen pork, beef, chicken, freshwater aquatic products, etc.(7 days below 0 °C and above 0 °C is recommended for consumption within that day, preferably no more than 2 days). Seafood (less than 0 for 15 days, it is not recommended to store above 0 °C)

8	Fresh Food	0 ~ +4	Fresh pork, beef, fish, chicken, cooked food, etc. (Recommended to eat within the same day, preferably no more than 3 days)
9	Wine	+5 ~ +20	red wine, white wine, sparkling wine etc.

Note: please store different foods according to the compartments or target storage temperature of your purchased products.

- If the refrigerating appliance is left empty for long periods, switch off, defrost, clean, dry, and leave the door open to prevent mould developing within the appliance.

**Water dispenser cleaning (special for water dispenser products):**

- Clean water tanks if they have not been used for 48 h; flush the water system connected to a water supply if water has not been drawn for 5 days.

**WARNING!** Food needs to be packed in bags before putting into the refrigerator, and liquids need to be packed in bottles or capped containers to avoid the problem that the product design structure is not easy to clean.

---

## General Warranty Conditions

1. The products of Everglades come with a full 5-year factory warranty after purchase. This warranty can never be transferred and only applies within the Netherlands. Local warranty rules will apply in other countries. Visits by a technician are only possible in the BeNeLux.
2. A copy of the purchase receipt must always be supplied when reporting a repair. Cover under the warranty will not be available if this receipt is not present.
3. The warranty does not apply to:
  - Easily breakable components such as glass, plastic, seals, lights, etc.
  - Normal wear and tear, such as strings, hinges, buttons, other moving parts, etc.
  - Situations where the device has been in contact with chemical and/or electro-chemical products or other unsuitable products.
  - If faults in the device can be attributed to transport damage beyond our control, or to improper installation and assembly.
  - Incorrect use, sub-standard maintenance and failure to comply with instructions concerning operation and assembly.
  - Non-household use, like in hair salons, hospitality settings, etc.
  - Claims against the warranty will become void if repairs or procedures on the device are carried out by persons other than our service team, and if the device is fitted with components or accessories that are classed as non-original components and can thus cause defects.
4. Under the warranty, faulty components will, as the service team sees fit, be repaired free of charge or replaced by appropriate components. It will be up to the service team to determine whether a repair must be carried out by a technician or whether the fault must be resolved by sending the concerned component to the consumer. Devices that can be transported normally (e.g. in a car) must be returned to the point of purchase for further service. Devices that cannot be transported normally will be repaired on site. Repairs under the warranty always require a valid purchase receipt to be presented. Replaced components will become our property.
5. If a complaint is unfounded, all accompanying costs must be paid by the consumer.
6. If you believe that a planned service visit does not need to take place, this must be reported by the previous working day otherwise costs will be charged.
7. The faulty device must be clean, empty and easily accessible during service visits. If this is not the case, the technician can refuse to perform repairs and the cost of the visit will be charged.
8. Repair or replacement during the warranty period will not result in the warranty period being extended.





## General Warranty Conditions

9. Damage that has been caused by a faulty device must be personally reported by the consumer to his or her insurance.
10. Additional or alternative claims, particularly to compensate for damage caused outside the device, are excluded unless such liability has been prescribed by law.
11. In addition, in accordance with legal provisions, we bear unrestricted liability for damage that falls under the Product liability Act and all damage that can be attributed to deliberate contractual breaches, gross negligence or deliberate intent on our part, or on the part of our legal representatives or persons appointed by us.
12. The warranty conditions of Everglades are subject to Dutch law.

**Service number for the Netherlands: 0900-040404**

**[www.everglades.nl](http://www.everglades.nl)**

**Service number for Belgium: 0032-(0)38080919**



## Contenus

Sécurité et mises en garde.....	..2	Conseils utiles _____	14
Description de l'appareil _____	9	Nettoyage et Entretien _____	15
Commande Electrique _____	9	Dépannage _____	16
Installation et première utilisation _____	11	Inverser la porte _____	18
Usage quotidien _____	13	Recyclage de cet appareil _____	19



### Sécurité et mises en garde

Pour votre sécurité et pour une utilisation correcte de l'appareil, avant d'installer et d'utiliser l'appareil pour la première fois, lisez attentivement cette notice, y compris les mises en gardes et les conseils utiles qu'elle contient. Afin d'éviter d'endommager l'appareil et/ou de vous blesser inutilement, il est important que les personnes amenées à utiliser cet appareil aient pris entièrement connaissance de son fonctionnement ainsi que de ses fonctions de sécurité. Conservez ces consignes pour plus tard et pensez à les ranger à côté de l'appareil, afin qu'elles soient transmises avec ce dernier en cas de vente ou de déménagement. Cela permettra de garantir un fonctionnement optimal du système. Pour éviter tout risque de blessure, conservez cette notice. Le fabricant ne saurait en effet pas être tenu responsable en cas de mauvaise manipulation du système.

#### **Sécurité des enfants et des autres personnes vulnérables**

##### ● Selon les normes EN

Ce système peut être utilisé par des enfants âgés de 8 ans et plus et par des personnes à capacités réduites sur le plan physique, sensoriel ou mental, ou n'ayant pas appris à utiliser l'appareil, dans le cadre où ils sont encadrés par une personne informée et ayant conscience des risques impliqués. Les enfants ne doivent pas jouer avec l'appareil. Le nettoyage et l'entretien ne doivent en aucun cas être effectués par des enfants sans surveillance.

##### Selon les normes IEC

Cet appareil est déconseillé aux personnes souffrant d'handicap physiques, sensoriels ou mentaux, ou ayant un manque d'expériences et de connaissances jusqu'à ce qu'ils aient reçu des instructions concernant l'utilisation de l'appareil auprès de personnes responsables de leur sécurité.

- 
- Conservez tous les emballages hors de portée des enfants, car il existe un risque de suffocation.
  - Si vous décidez de mettre au rebut l'appareil, débranchez-le de la prise murale, coupez le câble de connexion (aussi proche de l'appareil que vous le pouvez) et retirez la porte afin d'empêcher les enfants de jouer avec et de se faire électrocuter ou de s'enfermer à l'intérieur.
  - Si l'appareil, doté d'un joint de porte magnétique, doit remplacer un autre appareil doté d'un loquet sur la porte ou sur le joint, vérifiez bien que le loquet est hors d'état de fonctionner avant de vous débarrasser de l'ancien appareil. Cela évitera de transformer cet appareil en piège pour les enfants.

### **Sécurité générale**



**ATTENTION !** Cet appareil est conçu pour fonctionner dans un foyer domestique et dans les environnements de type suivant

- locaux de cuisine et équipements vendus dans le commerce, environnements de travail et bureaux ;
- structures de type Bed and Breakfast
- bâtiments de ferme et hôtels, motels et autres organismes accueillant des clients ;
- cuisine industrielle et autres applications non destinées à la vente

- **ATTENTION** — Ne rangez jamais de substances inflammable tels que des aérosols à l'intérieur de cet appareil, car elles pourraient s'y déverser.
  - **ATTENTION** — Si le cordon d'alimentation est endommagé, vous devez le remplacer immédiatement auprès de votre fabricant, ou d'un revendeur qualifié, afin d'éviter tout risque d'électrocution
  - **ATTENTION** — Maintenez les ventilations biens ouvertes, et vérifiez bien que l'air peut circuler par les ouvertures, surtout si l'appareil est encastré dans le mur.
  - **ATTENTION** — Etant donné que les systèmes mécaniques et autres équipements électriques accélèrent le processus de dégivrage, respectez l'environnement recommandé par le fabricant.
  - **ATTENTION** — N'endommagez pas le circuit de réfrigération.
  - **ATTENTION** — N'utilisez pas d'appareils électriques à l'intérieur du compartiment destiné à recevoir de la nourriture, sauf si ces derniers sont tolérés par le fabricant.
-

- 
- ATTENTION — Le système réfrigérant et isolant contiennent des gaz inflammables. Lorsque vous mettez le système au rebut, faites-le auprès d'un centre de collecte agréé. N'exposez jamais l'appareil aux flammes.
  - ATTENTION: Lors du positionnement de l'appareil, rassurez-vous que le cordon d'alimentation n'est pas coincé ou endommagé.
  - ATTENTION - Ne placez pas plusieurs prises de courant ou alimentations portables à l'arrière de l'appareil.
  - ATTENTION - Pour éviter tout danger dû à l'instabilité de l'appareil, celui-ci doit être fixé conformément aux instructions.

## Remplacement des lampes d'éclairage

- ATTENTION- Les lampes d'éclairage ne doivent pas être remplacées par l'utilisateur! Si les lampes d'éclairage sont endommagées, contactez le service d'assistance clientèle pour obtenir de l'aide.

Cet avertissement concerne uniquement les réfrigérateurs contenant des lampes d'éclairage

## Liquide réfrigérant

De l'isobutane réfrigérant (R600a) est utilisé dans le circuit réfrigérant du système ; Il s'agit d'un gaz naturel hautement inflammable, et donc dangereux pour l'environnement. Pendant les transports et l'installation du système, vérifiez qu'aucun des composants du circuit de réfrigération ne soit endommagé. Le réfrigérant (R600a) est un liquide inflammable.

- ATTENTION - Les réfrigérateurs contiennent du réfrigérant et des gaz dans l'isolation. Le fluide frigorigène et les gaz doivent être éliminés professionnellement, car ils peuvent causer des lésions oculaires ou un incendie. Rassurez-vous que les tubes du circuit de réfrigérant ne sont pas endommagés avant l'élimination appropriée de ces gaz.



**Attention : Risque d'incendie/matériaux inflammables**

Si le circuit de réfrigération était endommagé :

- Évitez les flammes nues et toute source d'inflammation.
  - Ventilez bien la pièce où se trouve l'appareil.
-

Il est dangereux de modifier la composition de cet appareil, de quelque manière que ce soit.

Tout dommage fait au cordon peut provoquer un court-circuit, et/ou une électrocution.



## **Sécurité électrique**

1. Le cordon d'alimentation ne doit pas être rallongé.
2. Vérifiez bien que la prise murale n'est pas endommagée. Une prise murale en mauvais état pourrait entraîner une surchauffe du système et son explosion.
3. Vérifiez bien que vous pouvez accéder à la prise murale de l'appareil.
4. Ne tirez jamais sur le câble principal.
5. Si la prise murale est lâche, ne branchez pas le cordon. Il existe un risque d'électrocution ou d'incendie.
6. Vous ne devez jamais utiliser l'appareil si le cache de l'éclairage intérieur n'est pas en place.
7. Ce réfrigérateur fonctionne sur un courant à phase unique de 220~240V/50Hz. Si des variations de tensions sont constatées ou que la tension électrique dépasse la valeur conseillée, pour votre sécurité, vérifiez bien que le régulateur de tension automatique C.A supporte bien 350W de plus que l'appareil. Le réfrigérateur doit utiliser une prise murale spécifique plutôt qu'une prise regroupant d'autres appareils électriques. L'appareil doit être relié au sol selon les recommandations en vigueur.

## **Utilisation quotidienne**

- Ne stockez jamais de substances ou de liquides inflammables à l'intérieur de l'appareil ; cela provoquerait un risque d'exposition.
  - Ne faites pas fonctionner d'autres appareils électriques à l'intérieur de cet appareil (mixeurs, turbines à glace électrique, etc).
  - Lorsque vous débranchez l'appareil, tenez toujours la prise dans vos mains et ne tirez pas sur le cordon.
  - Ne placez pas d'éléments chauds ni de composants en plastiques dans cet appareil.
-

- 
- Ne placez pas de produits alimentaires directement à la sortie d'air située au fond de l'appareil.
  - Rangez les aliments déjà emballés conformément aux consignes livrées par leur fabricant.
  - Cet appareil doit être utilisé et traité selon certaines règles spécifiques. Consultez les règles établies en matière de stockage.
  - Ne placez pas de boissons gazeuses ni de boissons carbonatées dans le compartiment de congélation, car cela exercerait une pression sur les bouteilles, qui pourraient exploser à l'intérieur de l'appareil.
  - Les aliments congelés peuvent brûler s'ils sortent directement du froid.
  - N'exposez pas l'appareil directement au soleil.
  - Conservez les bougies, luminaires et autres flammes nues éloignées de l'appareil, afin d'éviter les risques d'incendie.
  - Cet appareil est destiné à ranger des aliments et/ou des boissons domestiques traditionnelles, selon les consignes livrées avec le système. L'appareil est lourd. Soyez prudent lorsque vous le déplacez.
  - Ne retirez pas et ne touchez pas les éléments du congélateur si vous avez les mains mouillées/humides, car cela pourrait provoquer une abrasion de la peau et/ou des brûlures graves.
  - N'utilisez jamais lesocle, les tiroirs, les portes, et autres éléments similaires pour vous appuyer
  - Les aliments congelés ne doivent jamais être recongelés une fois qu'ils ont été décongelés.
  - Les bouteilles pourraient exploser. Ne consommez pas les glaçons formés directement par le congélateur, car vous pourriez vous brûler la bouche et les lèvres.
  - Pour éviter les chutes d'objets et empêcher de détériorer l'appareil, ne surchargez pas les compartiments de portes ni les tiroirs.
  - **Ne jamais couvrir ou obstruer les persiennes de ventilation de l'appareil.**
-

## **Attention !**

### **Nettoyage et entretien**

- Avant tout entretien, débranchez l'appareil et coupez le courant.
- Ne nettoyez pas l'appareil avec des objets métalliques, un système à vapeur, des huiles volatiles, des solvants organiques ou des composants abrasifs.
- N'utilisez pas d'objets tranchants ou pointus pour retirer la glace. Utilisez un grattoir en plastique.

### **Information importante à propos de installation!**

- Pour que les branchements électriques soient corrects, suivez bien les consignes livrées dans ce manuel.
  - Déballez l'appareil et vérifiez qu'il n'est pas endommagé visuellement. Ne branchez pas l'appareil si ce dernier est endommagé. Signalez tout dommage au point de vente où vous l'avez acheté. Dans ce cas, conservez l'emballage.
  - Il est recommandé d'attendre au moins quatre heures avant de brancher l'appareil au courant, afin que le compresseur soit bien alimenté en huile.
  - Une bonne circulation de l'air est nécessaire, afin d'éviter les risques de surchauffe. Pour que la ventilation soit suffisante, suivez bien les consignes d'installation fournies.
  - Dans la mesure du possible, l'arrière de l'appareil ne doit pas être collé au mur pour éviter de toucher ou d'attraper des parties chaudes (compresseur, condenseur) pour éviter les risques d'incendie, suivez les instructions d'installation.
  - L'appareil ne doit pas être situé à côté de radiateurs ou de feux de cuisson.
  - Vérifiez bien que les prises sont accessibles une fois l'appareil installé.
-

## Dépannage

- Toute opération électrique doit être effectuée par un technicien qualifié et compétent dans le domaine.
- Cet appareil doit être dépanné par un Centre de Réparation Agréé, et seules des pièces d'origine doivent être utilisées.
  - 1) Si l'appareil ne contient pas de congélateur.
  - 2) Si l'appareil contient un congélateur.

## En cas de dysfonctionnement

Si un dysfonctionnement se produit sur l'appareil, veuillez d'abord lire la section « Dépannage » de ce manuel d'instructions. Si les informations fournies ne vous aident pas, veuillez ne pas effectuer d'autres réparations vous-même. Vous ne devez en aucun cas tenter de réparer l'appareil vous-même. Les réparations effectuées par des personnes inexpérimentées peuvent provoquer des blessures ou des dysfonctionnements graves.

## Enlever les emballages de transport

L'appareil et les accessoires intérieurs sont protégés pour le transport. Retirez le ruban adhésif sur les côtés gauche et droit de la porte. Vous pouvez enlever tous les restes d'adhésif en utilisant de l'alcool simple. Retirez tout le ruban adhésif et les pièces d'emballage de l'intérieur de l'appareil.

**Remarque :** Les enfants âgés de 3 à 8 ans sont autorisés à charger et décharger des appareils électriques réfrigérants. (Cette clause s'applique uniquement dans la région UE.)

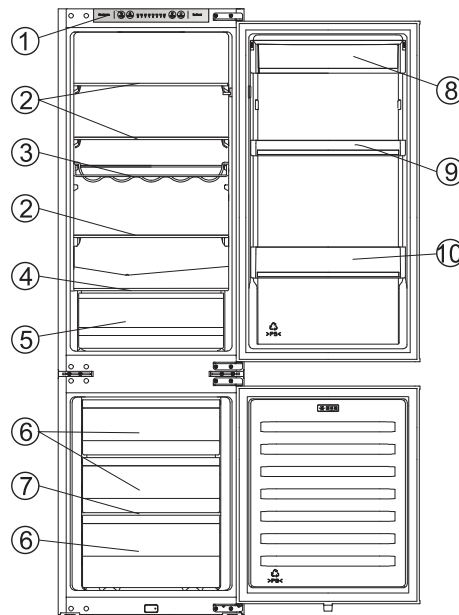
---



## Description de l'appareil

### Vue de l'appareil

1. Contrôle électronique
2. Étagères de stockage
3. Porte-bouteille
4. Couvercle du bac à légumes
5. Bac à légumes
6. Tiroirs du congélateur
7. Verre de congélateur
8. Étagère supérieur
9. Étagère du milieu
10. Étagère inférieur



**Remarque :** En raison de la modification constante de nos produits, votre réfrigérateur peut être légèrement différent de ce mode d'emploi, mais ses fonctions et méthodes d'utilisation restent les mêmes.

**Remarque:** Pour obtenir un meilleur rendement énergétique de ce produit veuillez placer toute les étagères, tiroirs et paniers à leur position initial comme indiqué sur l'illustration ci – dessus.

## Commande Electrique

Toutes les fonctions et les commandes de l'appareil sont accessibles depuis un panneau de commande situé sur le toit de l'armoire. Un circuit d'affichage permet une configuration aisée des fonctionnalités et les paramètres d'une manière simple et intuitive.

### Important!

Lorsque le réfrigérateur est activé, toutes les lumières du pilotes seront allumées pendant 3 secondes et vous entendrez également un long bruit de «bip». La carte d'affichage se compose de quatre boutons et huit lumières de contrôle. Vous entendrez un bruit court de «bip» quand vous appuyez sur les boutons.

### Contrôle de la température

Pour assurer le fonctionnement normal du réfrigérateur, nous recommandons que lorsque vous démarrez votre réfrigérateur pour la première fois, la température pour le réfrigérateur est réglée à 5 °C.

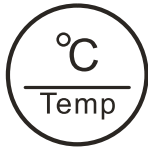
Cependant, le réglage exact doit être choisi en tenant compte que la température à l'intérieur de l'appareil dépend :

- Température ambiante
- Combien de fois s'ouvre la porte
- Quantité d'aliments conservés
- Emplacement de l'appareil



Commande électronique (situé au dessus de l'appareil)

## 1. Temp



Appuyez sur le bouton «Temp» pour régler la température du réfrigérateur entre 8°C et 2°C

selon les besoins et le voyant de la température comparable allégera les valeurs correspondantes selon la séquence suivante.



### Remarque !

Les paramètres peuvent être issus de 2 à 8. Vous obtenez une température plus froide du réfrigérateur et une température plus basse du congélateur en réglant «Temp» vers la position 2 :

Réglage le plus froid : 2°C.

Réglage le plus chaud : 8°C.

● Pour une préservation optimale des aliments, un réglage moyen est généralement le plus approprié.

Remarque: Un réglage élevé de la température accélère la péremption des aliments.

## 2. Super cool (Super frais)



Pour congeler des aliments, activer le mode Super Cool au moins 24 heures avant de placer les aliments, pour finaliser la pré-congélation.

● Le mode Super Cool est utilisé pour effectuer une séquence de pré-congélation et de congélation rapide dans les compartiments du Congélateur et des Aliments Frais. Cette fonction accélère la congélation d'aliments frais et protège, en même temps, les aliments déjà stockés d'un réchauffement non désiré.

● Appuyez sur le bouton «Super Cool» pour activer la fonction super cool. L'icône Super s'allume et le voyant de température du réfrigérateur affiche 2°C.

Super cool s'éteint automatiquement après 52 heures.

● Lorsque la fonction super cool est activé, vous pouvez désactiver la fonction super cool en appuyant sur le bouton «Super Cool» ou

«Temp», alors que le réglage de température du réfrigérateur ou mode de fonction reviendra au réglage précédent.

## 3. Alarm



En cas d'alarme, «Alarme» l'icône s'allume et un bruit de bourdonnement déclenchera.

Appuyez sur le bouton «Alarme» pour arrêter l'alarme et le bourdonnement puis l'icône «Alarme» s'éteindra.

### Alarme de la porte

Le voyant d'alarme allumer et un bruit de bourdonnement indique des conditions anormales, telles qu'accidentellement une porte laissée ouverte.

● Laissant la porte du réfrigérateur ouverte pendant plus de 2 minutes activera une alarme de porte et l'avertisseur.

L'avertisseur sonore émet un bip 3 fois par minute pendant 10 minutes. Fermeture de la porte annule l'alarme de la porte et l'avertisseur.

● Pour économiser l'énergie, veuillez éviter de laisser la porte ouverte pendant une longue période lors de l'utilisation du réfrigérateur.

## 4. Power



Si vous souhaitez cesser de l'utiliser, vous pouvez désactiver l'appareil en appuyant sur le bouton «Power».

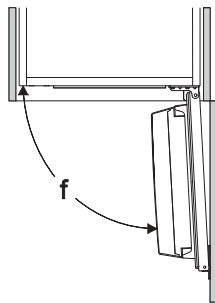
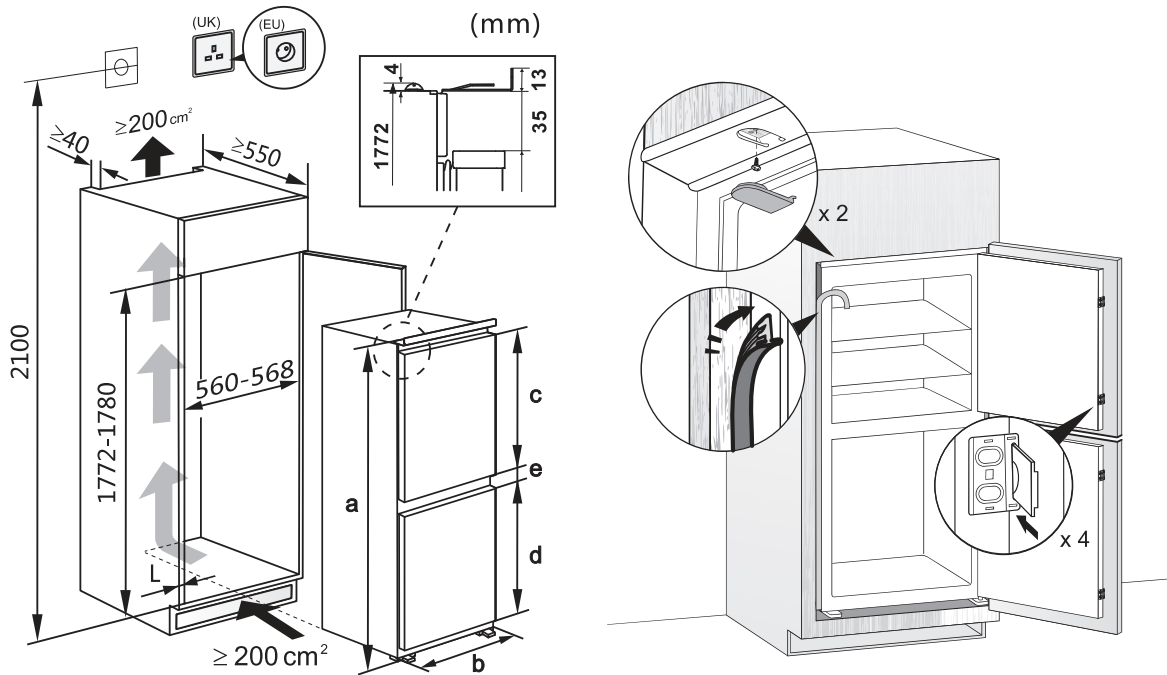
● Lorsque le réfrigérateur est en marche, vous pouvez mettre l'appareil hors tension en appuyant sur le bouton «Power» pour plus de 3 secondes, et pendant ce temps le panneau d'affichage s'éteindra.

Important ! Ne pas ranger toute la nourriture dans le réfrigérateur pendant ce temps. Si vous n'utilisez pas le réfrigérateur pendant une longue période, veuillez débrancher la fiche.

● Lorsque l'appareil est hors tension, vous pouvez l'allumer en appuyant sur le bouton «Power» pendant 1 seconde, et le réfrigérateur revient au précédent réglage de la température.

## Installation et première utilisation

### Réfrigérateur intégré



#### Technique Caractéristiques

- a Hauteur
- b Largeur
- c Hauteur de la porte du réfrigérateur
- d Hauteur de la porte du congélateur
- e Profondeur
- f Angle d'ouverture de la porte

Parámetros del aparato	a	b	c	d	e	f
	1772	540	990	632	71	≅ 95°

**Remarque :** Votre produit est conçu et construit uniquement pour usage domestique. Le produit doit correctement être installé, situé et utilisé conformément aux instructions contenues dans les instructions de l'utilisateur fournies.

**Remarque :** Les paramètres fournis dans la table sont des paramètres de conception. En raison des diverses raisons, il y aura un léger écart entre la dimension réelle et le paramètre de conception. Les données listées ne sont que pour référence.

## Nettoyage avant utilisation

● Avant d'utiliser l'appareil pour la première fois, lavez l'intérieur et tous les accessoires internes avec de l'eau tiède et savonneuse pour enlever l'odeur caractéristique d'un appareil nouveau, puis séchez soigneusement.

## Positionnement de l'installation



**Avertissement !** Avant l'installation, lisez attentivement les instructions pour votre sécurité et le bon fonctionnement de l'appareil.

- Placez l'appareil à l'écart des sources de chaleur telles que les poêles, les radiateurs, la lumière directe du soleil, etc.
- Les performances et la sécurité maximales sont garanties en maintenant la température intérieure correcte pour la classe d'unité concernée, comme indiqué sur la plaque signalétique.
- L'appareil fonctionne parfaitement dans les classes climatiques correspondantes. L'appareil peut ne pas bien fonctionner s'il est longtemps exposé à une température supérieure ou inférieure à la plage de température indiquée.

**Important !** Il est nécessaire d'avoir une bonne ventilation autour du réfrigérateur pour permettre la dissipation de la chaleur, l'efficacité élevée et la faible consommation d'énergie. Pour cette raison, un espace suffisant devrait être disponible autour du réfrigérateur.

Classe climatique	Température ambiante
SN	+10°C to +32°C
N	+16°C to +32°C
ST	+16°C to +38°C
T	+16°C to +43°C

## Mise de niveau

● L'appareil doit être au niveau afin d'éliminer les vibrations. Pour que l'appareil soit au niveau, il doit être debout et les régulateurs doivent être en contact stable avec le sol. Réglez également le niveau en dévissant le réglage de niveau approprié à l'avant (utilisez vos doigts ou une clé).

## Raccordement électrique

**Attention !** Tout travail électrique requis pour installer l'appareil doit être effectué par une personne qualifiée ou autorisée.

**Avertissement !** Cet appareil doit être mis à la terre. Le fabricant décline toute responsabilité si ces mesures de sécurité ne sont pas respectées.

## Usage quotidien

### Accessoires 1)

#### Étagères / plateaux mobiles

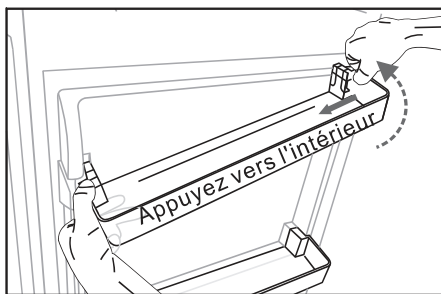
● Divers étagères en verre, en plastique ou en métal sont inclus avec votre appareil. Différents modèles ont des combinaisons différentes et différents modèles ont des caractéristiques différentes.

● Les parois du réfrigérateur sont munies de glissières sur lesquelles on peut positionner les étagères comme souhaiter.

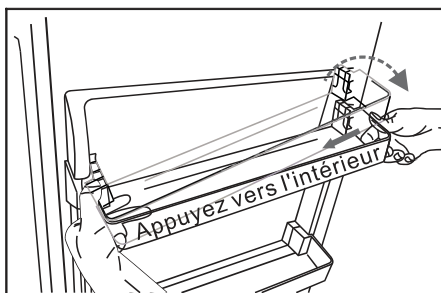
#### Positionnement des étagères de la porte

● Pour permettre le stockage de produits alimentaires de différentes tailles, les étagères de la porte peuvent être placés à différentes hauteurs.

● Pour ajuster, tirez progressivement la crémaillère dans le sens des flèches jusqu'à ce qu'elle soit libre, puis repositionnez le cas échéant.



Retirez l'étagère de la porte



Installez l'étagère de la porte

#### Bac à légumes

● Pour le stockage des fruits et légumes.

#### Tiroir à congélateur

● Stockage d'aliments surgelés.

#### Bac à glaçons

● Pour faire de la glace et stocker des glaçons.

### Compartiment du réfrigérateur 2)

● Pour stocker des aliments qui n'ont pas besoin d'être gelés et des sections différentes adaptées à différents types de nourriture.

### Compartiment des aliments du congélateur 2)

● Pour la congélation des aliments frais et le stockage des aliments surgelés et trop surgelés pendant de longues périodes.

### Décongélation des aliments 2)

- Dans le compartiment du réfrigérateur.
- Dans la température ambiante.
- Dans un four micro-ondes.
- Dans un four conventionnel ou à convection.
- Les aliments une fois décongelés devraient être ré-congelés à l'exception des cas particuliers.

1) Si l'appareil contient des accessoires et des fonctions connexes.

2) Si l'appareil contient un compartiment du congélateur.

## Conseils utiles

### Bruits pendant l'opération

**Clics** - chaque fois que le compresseur s'allume ou s'éteint, un clic peut être entendu.

**Bourdonnement** - Dès que le compresseur est en fonctionnement, vous pouvez l'entendre bourdonner.

**Bouillonnement** - Lorsque le fluide frigorigène s'écoule dans des tubes minces, vous entendez des brouillards ou des éclaboussures de bruit.

**Éclaboussures** - Même après que le compresseur soit éteint, ce bruit peut être entendu pendant une courte période.

### Conseils sur l'économie d'énergie

- Ne pas installer l'appareil à proximité des poêles, des radiateurs ou d'autres sources de chaleur.
- Halten Sie die geöffnete Zeit des Gerätes auf ein Minimum.
- Gardez le temps que l'appareil soit ouvert au minimum.
- Ne pas régler la température plus froide que nécessaire. Assurez-vous que les plaques latérales et la plaque arrière de l'appareil sont à une certaine distance du mur et suivez les instructions relatives à l'installation.
- Si le diagramme montre la combinaison correcte pour les tiroirs, les bacs et les étagères, n'ajustent pas la combinaison puisque sa produira un effet sur la consommation d'énergie.

### Conseils pour la réfrigération des aliments frais

- Ne pas ranger les aliments chauds ou les liquides évaporés dans l'appareil.
- Couvrir ou envelopper la nourriture, en particulier si elle a une forte saveur ou une odeur.
- Placez la nourriture afin que l'air puisse circuler librement autour d'elle.

### Conseils pour la réfrigération

- Viande (tous types) : enveloppez des sacs en polyéthylène (plastique) et placez-les sur l'étagère en verre au-dessus du bac à légumes. Pour votre sécurité, il est recommandé de ne pas conserver les aliments à plus de deux jours de cette façon.
- Les aliments cuits, plats froids, etc : ceux-ci devraient être couverts et peuvent être placés sur n'importe quelle étagère.
- Fruits et légumes : ceux-ci doivent être soigneusement nettoyés et placés dans le (les) bac (s) fourni (s).

● Beurre et fromage : ceux-ci doivent être placés dans des sacs en aluminium ou en polyéthylène (plastique) tout en éliminant autant d'air que possible.

● Bouteilles de lait : celles-ci devraient avoir un capuchon et devraient être stockées dans le porte-bouteilles de la porte.

### Conseils pour la congélation

● Lors du premier démarrage ou après une période d'utilisation. Avant de mettre les aliments dans le compartiment, laissez l'appareil fonctionner 2 heures sur les réglages supérieurs.

● Préparez les aliments en petites portions pour permettre une congélation rapide et pour pouvoir décongeler uniquement la quantité nécessaire.

● Enroulez les aliments dans du papier d'aluminium ou du polyéthylène (plastique) et assurez-vous que les emballages sont étanches à l'air.

● Ne laissez pas des aliments frais, non congelés, toucher des aliments déjà congelés pour éviter une élévation de température de ce dernier.

● Les produits glacés, s'ils sont consommés immédiatement après le retrait du compartiment du congélateur, peuvent éventuellement provoquer une congélation de la peau.

● Il est recommandé d'étiqueter et de cocher chaque paquet congelé afin de suivre l'heure de stockage.

### Conseils pour la conservation des aliments congelés

● Assurez-vous que les aliments surgelés ont été correctement stockés par le détaillant en aliments.

● Une fois décongelés, les aliments se détériorent rapidement et ne peuvent pas être surgelés.

● Ne dépassez pas la durée de conservation indiquée par le fabricant des produits alimentaires.

**Remarque** : si l'appareil contient des accessoires et des fonctions connexes.

### Comment éteindre votre appareil

- Videz l'appareil.
- Retirez la fiche d'alimentation.
- Nettoyez et séchez l'intérieur à fond.
- Assurez-vous que toutes les portes sont légèrement ouvertes pour permettre à l'air de circuler.

## Nettoyage et Entretien.

### Nettoyage et Entretien.

Pour des raisons d'hygiène, l'appareil (y compris les accessoires extérieurs et intérieurs) doit être nettoyé régulièrement au moins tous les deux mois.



**Avertissement !** Danger d'électrocution !

- L'appareil ne doit pas être connecté à l'alimentation principale pendant le nettoyage. Avant de nettoyer, éteignez l'appareil et retirez la fiche de l'alimentation principale, ou éteignez le disjoncteur ou le fusible.

### Nettoyage extérieur

Pour maintenir une bonne apparence de votre appareil, vous devez le nettoyer régulièrement.

- Essuyez le panneau numérique et le panneau d'affichage avec un chiffon propre et doux.
- Pulvériser de l'eau sur le chiffon de nettoyage au lieu de pulvériser directement sur la surface de l'appareil. Cela permet d'assurer une distribution uniforme de l'humidité à la surface.
- Nettoyez les portes et les surfaces de l'armoire avec un détergent doux, puis essuyez-les avec un chiffon doux.

#### Attention !

- N'utilisez pas d'objets tranchants car ils risquent de gratter la surface.
- N'utilisez pas de Diluant, détergent pour voiture, Clorox, huile étherée, nettoyants abrasifs ou solvants organiques tels que le benzène pour le nettoyage. Ils peuvent endommager la surface de l'appareil et provoquer un incendie.

### Nettoyage intérieur

- Vous devriez régulièrement nettoyer l'intérieur de l'appareil. Il sera plus facile de nettoyer lorsque les stocks alimentaires sont peu. Essuyez l'intérieur du réfrigérateur avec une solution faible de bicarbonate de soude, puis rincez à l'eau chaude à l'aide d'une éponge ou d'un chiffon tordue. Essuyez complètement jusqu'à être sec avant de remplacer les étagères et les paniers. Séchez complètement toute la surface et les pièces amovibles

- Bien que cet appareil se décongèle automatiquement, une couche de givre peut se produire sur les parois intérieures du compartiment du congélateur si la porte du congélateur est ouverte fréquemment ou reste trop longue ouverte. Si le gel est trop épais, choisissez un moment où les stocks d'aliments sont peu et procédez comme suit :

- Retirez les paniers d'alimentation et accessoires existants, débranchez l'appareil de l'alimentation principale et laissez les

portes ouvertes. Ventilez la pièce à fond pour accélérer le processus de décongélation.

- Lorsque le dégivrage est terminé, nettoyez votre congélateur comme décrit ci-dessus.

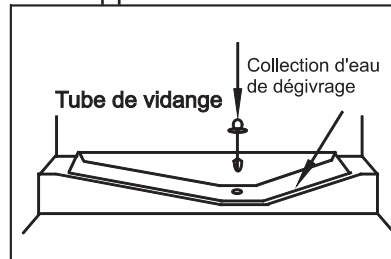
#### Attention !

N'utilisez pas d'objets tranchants pour éliminer les gelées du compartiment du congélateur. Une fois que l'intérieur est complètement sec, l'appareil doit être allumé et branché de nouveau dans la prise électrique.

### Dégivrage

#### A) Compartiment du réfrigérateur

- Ce compartiment se dégivre automatiquement. L'eau de dégivrage traverse le tube de drainage par l'intermédiaire d'un récipient collecteur à l'arrière de l'appareil.



#### B) Compartiment du congélateur

- Ce compartiment se dégivre automatiquement.

#### Nettoyage des joints de la porte

- Veillez à nettoyer les joints de la porte. Les aliments et les boissons collants peuvent provoquer des joints sur l'armoire et se déchirer lorsque vous ouvrez la porte. Laver le joint avec un détergent doux et de l'eau chaude. Rincez et séchez après le nettoyage.

#### Attention !

L'appareil doit uniquement être allumer qu'après les joints de la porte soient complètement sèches.

#### Remplacement de la lampe LED:

- Avertissement : La lumière LED ne doit pas être remplacée par l'utilisateur ! Si endommagé, contactez le service d'assistance client. Pour remplacer la lumière LED, les étapes ci-dessous peuvent être suivies ::

1. Débranchez votre appareil.
2. Retirez le couvercle lumineux en poussant vers le haut et vers l'extérieur.
3. Tenez le couvercle du LED d'une main et tirez-le avec l'autre main tout en appuyant sur le loquet du connecteur.
4. Remplacez la lumière LED et installez-la correctement.

## Dépannage

Si vous faites face à des difficultés avec votre appareil, ou vous questionnez concernant le fonctionnement de l'appareil, vous pouvez régler vous-même certains problèmes, grâce à la rubrique suivante, avant de contacter l'Assistance.

Attention ! N'essayez jamais de réparer vous-même l'appareil ! Si le problème persiste après avoir essayé la solution proposée dans cette rubrique, contactez un technicien qualifié, un Centre de réparation agréé ou le magasin auprès duquel vous avez acheté l'appareil.

Problème	Cause possible et solution
L'appareil ne fonctionne pas correctement	Vérifiez que le cordon d'alimentation est correctement branché à la prise électrique.
	Vérifiez les fusibles ou le circuit électrique de votre réseau; remplacez si nécessaire.
	La température ambiante est trop basse. Essayez de régler la température du compartiment sur une valeur plus froide, pour résoudre ce problème.
	Il est normal que le congélateur ne fonctionne pas correctement pendant le cycle de dégivrage automatique, ou pendant une courte période après que l'appareil a été rallumé pour protéger le compresseur.
Des odeurs se forment à l'intérieur des compartiments	L'intérieur de l'appareil devrait être nettoyé
	Certains aliments ou emballages génèrent des odeurs.
L'appareil émet des bruits	Les types de sons suivants sont normaux : <ul style="list-style-type: none"> <li>●Bruits du compresseur qui fonctionne.</li> <li>●Bruits de mouvements d'air en provenance du petit moteur du compartiment de congélation ou des autres compartiments.</li> <li>●«Gargouillements» similaires à de l'eau qui bout.</li> <li>●Bruits d'explosion pendant le dégivrage automatique.</li> <li>●«Cliquetis» avant le démarrage du compresseur.</li> </ul>
	D'autres bruits anormaux peuvent être dûs aux raisons suivantes, et doivent faire l'objet d'une vérification : L'appareil n'est pas nivelé. L'arrière de l'appareil touche le mur. Des bouteilles ou cannettes tombent ou roulent.
Le moteur fonctionne en continu.	Il est normal d'entendre fréquemment le bruit du moteur; ce dernier doit tourner dans les circonstances suivantes : <ul style="list-style-type: none"> <li>●La température réglée est plus froide que nécessaire.</li> <li>●Une grande quantité d'aliments chauds a été placée à l'intérieur de l'appareil.</li> <li>●La température extérieure est trop élevée.</li> <li>●Les portes sont restées ouvertes trop longtemps ou sont ouvertes trop souvent.</li> <li>●Après avoir installé l'appareil ou en le rallumant après une longue période d'extinction.</li> </ul>
Une couche de givre s'est formée dans le compartiment.	Vérifiez que la ventilation n'est pas bloquée par des aliments et que la quantité d'aliments stockée n'empêche pas à l'appareil de «respirer». Vérifiez que la porte est bien fermée. Pour retirer le givre, consultez la rubrique «Entretien et nettoyage».



La température à l'intérieur du réfrigérateur est trop basse.	Il se peut que vous ayez laissé les portes ouvertes trop longtemps ou trop souvent; ou que les portes ne parviennent pas à se fermer à cause d'un obstacle; ou que l'appareil ne dispose pas d'espace suffisant pour pouvoir «respirer».
La température à l'intérieur du réfrigérateur est trop froide.	Augmentez la température en suivant les consignes du chapitre suivant : «Utilisation des commandes».
Les portes ne se ferment pas facilement.	Vérifiez que la partie supérieure du réfrigérateur est inclinée d'environ 10-15 mm pour permettre aux portes de se refermer seules; ou vérifiez qu'aucun obstacle n'empêche la fermeture des portes.
De l'eau coule au sol	Le bac à eau (situé à l'arrière de l'appareil) n'est peut-être pas bien nivelé; ou le conduit de vidange (situé sous la partie supérieure du compresseur) est peut-être mal positionné et ne parvient pas à diriger l'eau vers le bac de collecte; ou le conduit de vidange est obstrué. Déplacez le réfrigérateur des parois murales et vérifiez l'état de conduit de vidange et du bac à eau.
L'éclairage ne fonctionne pas	<ul style="list-style-type: none"><li>• L'ampoule DEL est endommagée. Reportez-vous à la rubrique «Entretien et nettoyage» pour remplacer l'ampoule.</li><li>• Le système de contrôle a désactivé les éclairages, étant donné que la porte est restée ouverte trop longtemps. Fermez et rouvrez la porte pour réactiver l'éclairage.</li></ul>

## Inverser la porte

Le côté où la porte s'ouvre peut être changé du côté droit (tel qu'il est fourni) sur le côté gauche, si le site d'installation le permet.

**Avertissement !** Lors de l'inversion de la porte, l'appareil ne doit pas être branché au courant. Assurez-vous que la fiche est retirée de la prise électrique.

Outillage nécessaire :

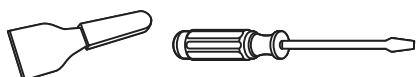
1. Tournevis de la prise de courant 8mm



2. Tournevis en forme de croix

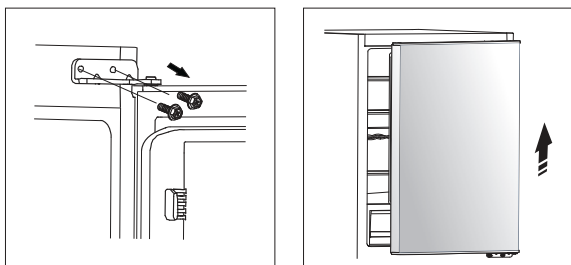


3. Couteau à mastic ou tournevis plat

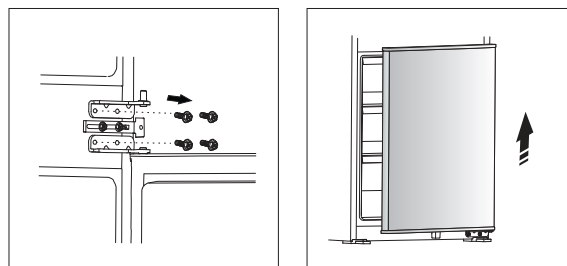


**Remarque :** Lorsque cela est nécessaire, inclinez le côté du réfrigérateur pour accéder au socle, vous devez reposer l'appareil sur un emballage en mousse douce ou un matériel similaire pour éviter tout dommage.

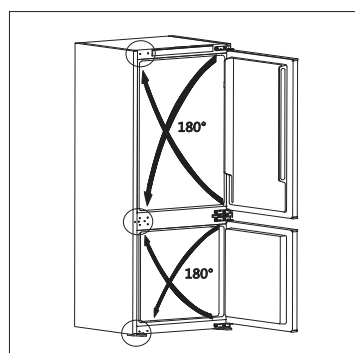
1. Placez le réfrigérateur verticalement. Ouvrez la porte supérieure pour sortir toutes les étagères de la porte (pour éviter les supports endommagés) et puis fermez la porte.
2. Dévissez la charnière de la porte supérieure et enlevez-le. Enlevez la porte supérieure de la charnière centrale en soulevant délicatement la porte vers le haut. Ensuite, placez-le sur une surface lisse avec son couvercle supérieur vers le haut.



3. Dévissez les vis permettant de réparer les charnières de la porte du milieu et enlevez-les. Puis retirez la porte inférieure. Et dévisser la charnière inférieure de la porte.



4. Changez les couvercles des trous de vis de gauche à droite et changez les charnières de la porte sur le côté opposé (comme illustré ci-dessous).



5. Fixez la charnière inférieure avec les vis et encochez la porte inférieure sur la goupille de charnière inférieure et maintenez la position en position. Réglez les charnières du milieu sur la position de l'appareil, puis installez-la en garantissant la porte inférieure fixée en place.

6. Installez la porte supérieure et la charnière supérieure de la même manière.

**Remarque :** Lors de l'inversion de la porte, l'installation de l'armoire peut se référer aux instructions d'installation du congélateur intégré.

1) Si les portes grincent à l'ouverture, les glissières sont montées correctement. Vérifier que les glissières soient montées de niveau.

2) Pour s'assurer que les portes sont totalement fermées/étanches, effectuer un test sur les deux portes après l'installation de la porte décorative, en utilisant par exemple une feuille de papier entre la porte de l'unité et son joint, puis en fermant la porte décorative, vérifier qu'il n'y ait pas de tension observée en tirant la feuille de papier - la feuille doit rester en place et ne pas tomber.

3) Pour inverser la porte, les capots des orifices doivent être retirés de leur emplacement actuel et remis en place pour couvrir les nouveaux orifices. Si ceux-ci cassent lors de la dépose, ils peuvent être remplacés par ceux présents dans le sac d'accessoires.

## Recyclage de cet appareil

Il est interdit de disposer de cet appareil comme d'un déchet ménager.


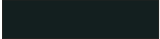
### Emballages

Les emballages avec le symbole de recyclage sont recyclables.

Disposez de ces emballages dans les conteneurs appropriés.

### Avant le recyclage de l'appareil

1. Retirez la prise électrique.
2. Coupez le câble d'alimentation et jetez-le avec la prise principale.

	Élimination correcte de ce produit
 	<p>Ce symbole indique que l'appareil ne peut pas être mis au rebut avec les autres déchets ménagers sur le territoire européen. Afin d'éviter tout dommage pour l'environnement et les êtres humains, pensez à recycler convenablement ce matériel; Pour vous débarrasser de votre appareil usagé, contactez les autorités les plus proches, le magasin auprès duquel vous avez acheté l'équipement, ou le centre de tri de votre secteur. Ils sauront vous aiguiller quant à la démarche à suivre.</p>

Afin d'éviter la contamination des aliments, veuillez respecter les instructions suivantes

- L'ouverture de la porte pendant de longues périodes peut provoquer une augmentation significative de la température dans les compartiments de l'appareil.

- Le nettoyage régulier des surfaces peuvent entrer en contact avec les aliments et les systèmes de drainage accessibles.

- Conservez la viande et le poisson crus dans des récipients prévus à cet effet au réfrigérateur, de façon à ce qu'ils ne soient pas en contact avec d'autres aliments ou ne puissent tomber sur ces derniers.

- Les compartiments à aliments surgelés de type deux étoiles permettent de conserver les aliments pré-congelés, de conserver ou de préparer de glace et des glaçons.

- Les compartiments à une, deux et trois étoiles ne conviennent pas à la congélation des aliments frais.

Étape	Compartiments TYPE	Température de stockage cible [°C]	Aliments convenables
1	Réfrigérateur	+2 ~ +8	Les œufs, les aliments cuisinés, les aliments emballés, les fruits et légumes, les produits laitiers, les gâteaux, les boissons et les autres aliments qui ne sont pas adaptés à la congélation.
2	(***)*- Congélateur	≤ -18	Les fruits de mer (poisson, crevettes, les crustacés), les produits d'eau douce et les viandes (la durée recommandée est de 3 mois - les valeurs nutritives et la saveur décroissent avec le temps), adapté à la congélation d'aliments frais.
3	***-Congélateur	≤ -18	Les fruits de mer (poisson, crevettes, les crustacés), les produits d'eau douce et les viandes (la durée recommandée est de 3 mois - les valeurs nutritives et la saveur décroissent avec le temps). Non adapté à la congélation d'aliments frais.
4	** -Congélateur	≤ -12	Les fruits de mer (poisson, crevettes, les crustacés), les produits d'eau douce et les viandes (la durée recommandée est de 2 mois - les valeurs nutritives et la saveur décroissent avec le temps). Non adapté à la congélation d'aliments frais.
5	*-Congélateur	≤ -6	Les fruits de mer (poisson, crevettes, les crustacés), les produits d'eau douce et les viandes (la durée recommandée est de 1 mois - les valeurs nutritives et la saveur décroissent avec le temps). Non adapté à la congélation d'aliments frais.
6	0 étoile	-6 ~ 0	Le porc, le bœuf, le poisson, le poulet, certains produits alimentaires transformés, etc. (le temps recommandé pour la consommation est le jour même, de préférence pas plus tard qu'après 3 jours). Les aliments transformés encapsulés, partiellement emballés/mis sous plastique (aliments non congelables)
7	Fraîcheur	-2 ~ +3	Viande de porc fraîche/congelée, bœuf, poulet, produits de la pêche d'eau douce, etc. (7 jours en dessous de 0 °C, au cours de la journée et de préférence dans un délai maximum de 2 jours en cas de température supérieure à 0 °C). Fruits de mer (pendant 15 jours pour une température inférieure à 0 °C, en revanche, il n'est pas recommandé de le conserver au-dessus de 0 °C)

8	Aliments frais	0 ~ +4	La viande de porc fraîche, ainsi que le bœuf, le poisson, le poulet, les aliments préparés, etc. (Il est préférable de le consommer dans la même journée, de préférence pas plus de 3 jours).
9	Vin	+5 ~ +20	vin rouge, vin blanc, vin mousseux etc.

Remarque: Veuillez entreposer les aliments en fonction des compartiments ou de la température de stockage cible de vos produits achetés.

- Si l'appareil de réfrigération restera vide pendant de longues périodes, éteignez-le, dégèlez-le, nettoyez-le, essuyez-le et laissez la porte ouverte pour éviter la formation de moisissures dans l'appareil.

**Nettoyage des distributeurs d'eau (spécial pour les produits distributeurs d'eau) :**

- Nettoyez les réservoirs d'eau s'ils n'ont pas été utilisés depuis 48 h ; rincez le système d'eau raccordé à une alimentation en eau si l'eau n'a pas été prélevée depuis 5 jours.

ATTENTION - Les aliments doivent être emballés dans des sacs avant d'être stockés dans le réfrigérateur, et les liquides doivent être embouteillés ou mis dans des récipients fermés pour éviter que le problème de la difficulté à nettoyer le produit en raison de sa structure complexe ne se présente.

---

## Conditions générales de garantie

1. Nous offrons une garantie d'usine complète de 5 ans sur les produits Everglades après votre achat. Cette garantie n'est en aucun cas transférable et s'applique uniquement aux Pays-Bas. Dans les autres pays, ce sont les règles locales de garantie qui sont d'application. Les visites d'un technicien n'ont lieu que dans le Benelux.
2. Lors de l'annonce d'une réparation, une copie de la preuve d'achat doit toujours être présentée. Si celle-ci n'est pas disponible, aucune forme de garantie n'est possible.
3. Aucune garantie n'est offerte dans les cas suivants :
  - Pièces qui cassent facilement comme le verre, le plastique, le caoutchouc, les ampoules et autres.
  - Usure normale : courroies d'entraînement, charnières, boutons et autres pièces mobiles, etc.
  - Lorsque l'appareil a été en contact avec des substances chimiques et/ou électrochimiques ou d'autres substances inappropriées.
  - Quand les défauts de l'appareil sont dus à des dommages liés au transport mais indépendants de notre volonté, à une installation et un montage incorrects.
  - Mauvaise utilisation, entretien déficient, non-respect des instructions d'utilisation et de montage.
  - Utilisation non domestique : salons de coiffure, hôtels, restaurants, cafés, etc.
  - Le droit à la garantie est annulé en cas de réparation ou d'intervention sur l'appareil par des personnes autres que celles de notre propre service après-vente, ainsi que lorsque l'appareil est équipé de pièces ou d'accessoires qui ne sont pas des pièces d'origine et qui provoquent de ce fait une défectuosité.
4. La mise en œuvre de la garantie signifie que les pièces défectueuses seront réparées gratuitement ou remplacées par des pièces de qualité, à la discrétion du service après-vente. Il appartient à celui-ci de déterminer si une réparation doit être effectuée par un technicien ou si le défaut peut être corrigé en envoyant une pièce au consommateur. Les appareils qui peuvent être transportés normalement (p. ex. en voiture) doivent être ramenés au point d'achat pour être réparés. Les appareils ne pouvant pas être transportés normalement seront réparés sur place. Pour les réparations sous garantie, un ticket d'achat valide doit toujours être présent. Les pièces remplacées deviennent notre propriété.
5. Si une plainte n'est pas fondée, tous les frais sont à charge du consommateur.
6. Si une visite du service après-vente planifiée à votre demande ne doit pas avoir lieu, il faut le signaler le jour ouvrable précédent, sinon des frais seront facturés.
7. Lors d'une visite du service après-vente, l'appareil défectueux doit être propre, vide et facilement accessible. Si tel n'est pas le cas, le technicien peut refuser de réparer et la visite sera facturée.

## Conditions générales de garantie

8. Une réparation ou un échange pendant la période de garantie n'entraînera pas la prolongation du délai de garantie.
9. Les dommages causés par un appareil défectueux doivent être signalés par le consommateur lui-même à sa compagnie d'assurance.
10. Les réclamations allant plus loin ou d'autres réclamations, en particulier des demandes d'indemnisation pour des dommages en dehors de l'appareil, sont exclues sauf si ce type de responsabilité est prévu par la loi.
11. Nous sommes en outre responsables sans limite, dans le cadre de la loi, des dommages couverts légalement par la responsabilité du fait des produits et de tous les dommages découlant d'infractions volontaires au contrat, de négligences graves et d'une intention dolosive de notre part, de la part de nos représentants légaux ou de personnes désignées par nos soins.
12. Les conditions de garantie d'EDY sont régies par le droit néerlandais.

**Numéro du service après-vente pour les Pays-Bas** : **0900-0404040** [www.everglades.nl](http://www.everglades.nl)

**Numéro du service après-vente pour la Belgique** : **0032-(0)38080919**

